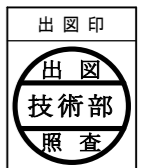
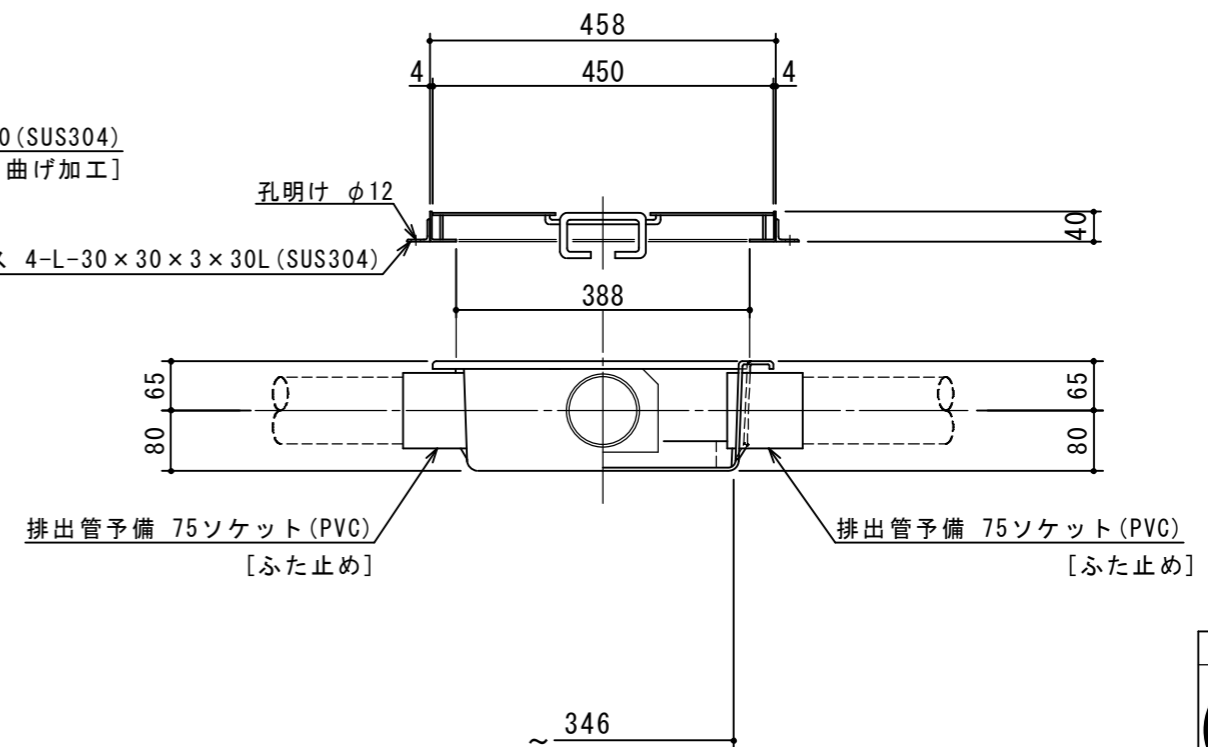
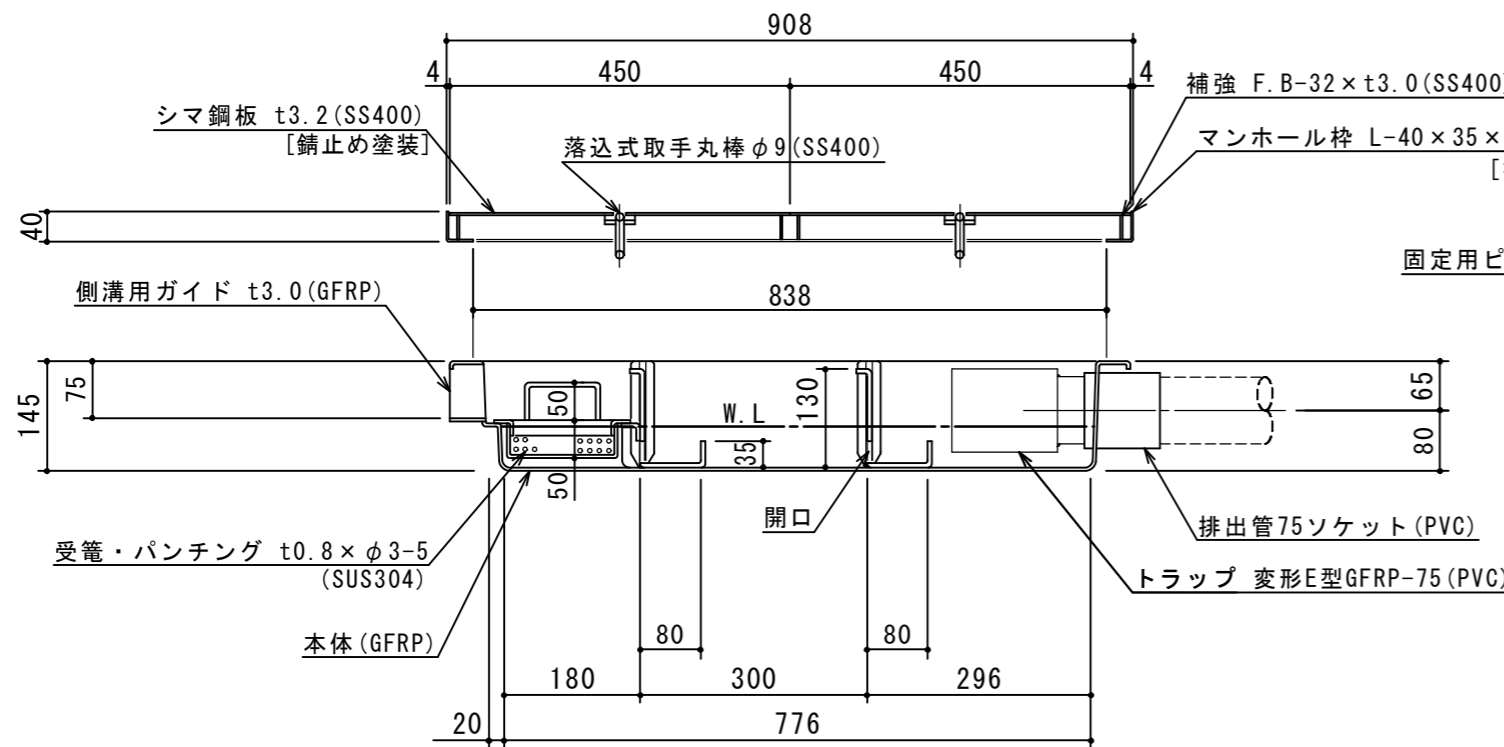


特	品名	材質	サイズ	個数
	本体	(GFRP)	810L×360W×145H	1
	スライド板	(GFRP)	375×130×t3.0	2
	受籠	(SUS304)	180L×330W×50H×t0.8×φ3-5	1
	排出管	(PVC)	75A ソケット	3
	トラップ管	(PVC)	変形E型GFRP-75	1
	マンホール枠	(SUS304)	908L×458W (L-40×35×t3.0)	1
	マンホール蓋	(SS400)	450×450×t3.2	2

本体質量	6 kg
マンホール質量	19 kg
蓋1枚当り質量	7 kg
許容流入流量	11.3 L/min
標準阻集グリース量	3.5 kg
納入台数	台

(注1) マンホール蓋は錆止め塗装とする。  
(注2) マンホールは人荷重とする。



注記)	△			承認	検図	製図	担当者	宛先名	殿	工事名
	△	2020.01.16	マンホール仕様変更。	池田	横堀	池田		品名	SK式浅型グリーストラップ	型式
	△	2017.03.01	マンホール仕様変更。	池田				図番	20-20	記号
	順	改訂日	改訂内容	製図	作成年月日	2020.01.16		縮尺	1/10	SHIMODA 下田エコテック株式会社