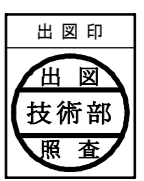
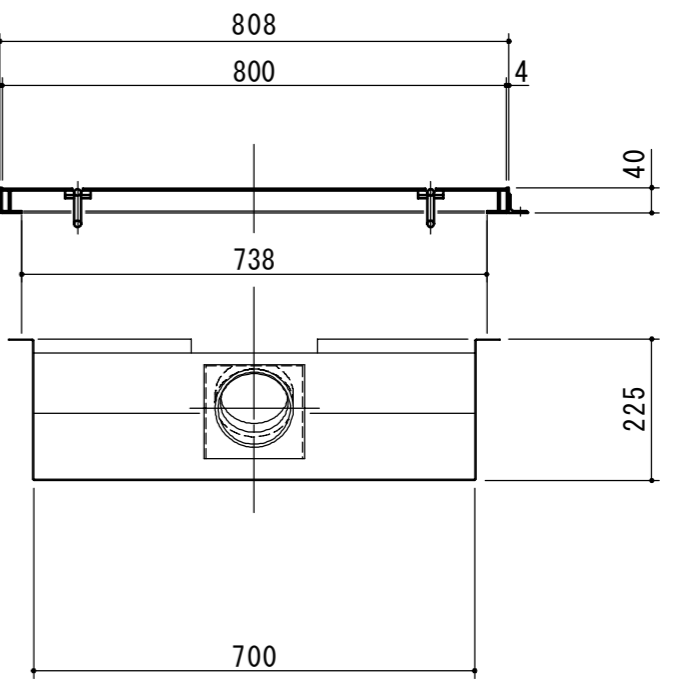
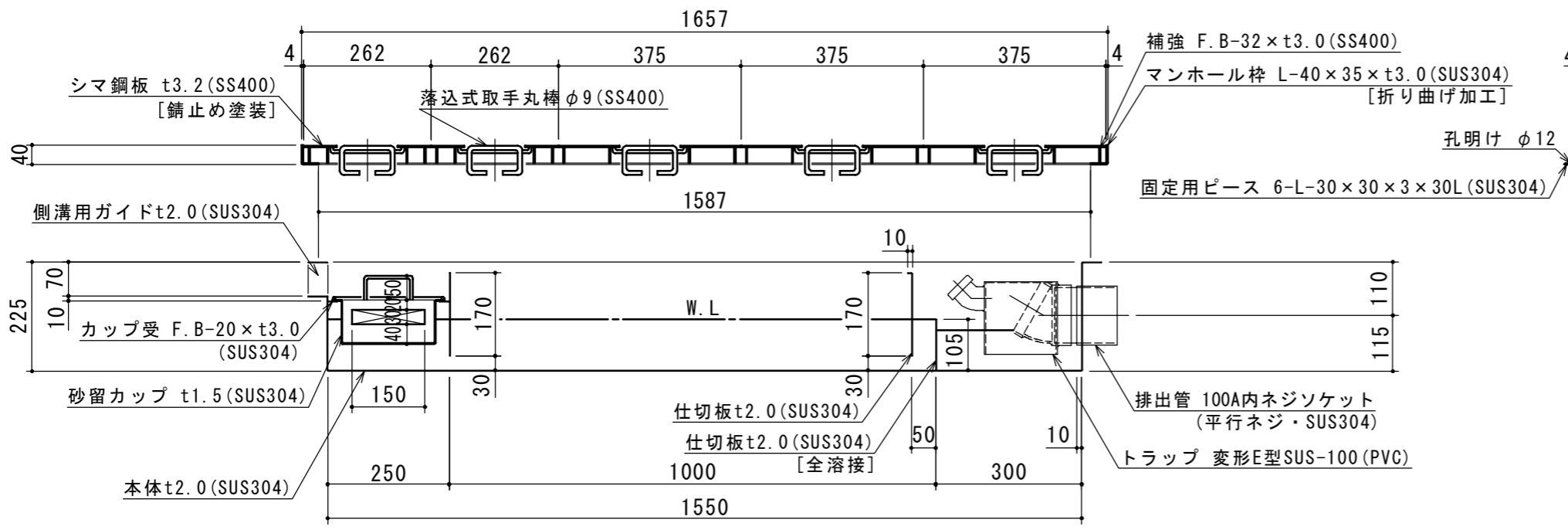


特	品名	材質	サイズ	個数
	本体	(SUS304)	1550L×700W×225H×t2.0	1
	仕切板	(SUS304)	170×700×t2.0	2
	"	"	105×700×t2.0	1
	金網	(SUS304)	640L×230W (金網5mm目 丸棒φ6)	1
	砂留カップ	(SUS304)	680L×230W×90H×t1.5	1
	排出管	(SUS304)	100A 内ネジソケット	1
	トラップ管	(PVC)	変形E型SUS-100	1
	マンホール枠	(SUS304)	1657L×808W (L-40×35×t3.0)	1
	マンホール蓋	(SS400)	262×800×t3.2	2
	"	"	375×800×t3.2	3

本体質量	45 kg
マンホール質量	61 kg
ふた質量(大)	12 kg
ふた質量(小)	9 kg
本体実容量	110 L
許容流入流量	82.5 L/min
許容オイル阻集量	5.5 L
許容土砂たい積量	22.0 L
流入管方向	㊦ 方向
排出管方向	㊦ 方向
納入台数	台

(注1) ㊦㊦㊦ は流入管方向を示す。
 (注2) ㊦㊦㊦ は排出管方向を示す。
 (注3) マンホール蓋は錆止め塗装とする。
 (注4) マンホールは人荷重とする。

溶接部スプレー塗装処理



注記)	△			承認	検 査	製 図	担 当 者	宛先名	殿	工事名
	△			横 堀		池 田		品 名	SK式ガソリントラップ	型 式
	△							図 番	20-20	記 号
	△			製 図	作 成 年 月 日	2022.07.01		縮 尺	1/12	SHIMODA 下田エコテック株式会社
	順	改 訂 日	改 訂 内 容	製 図						