

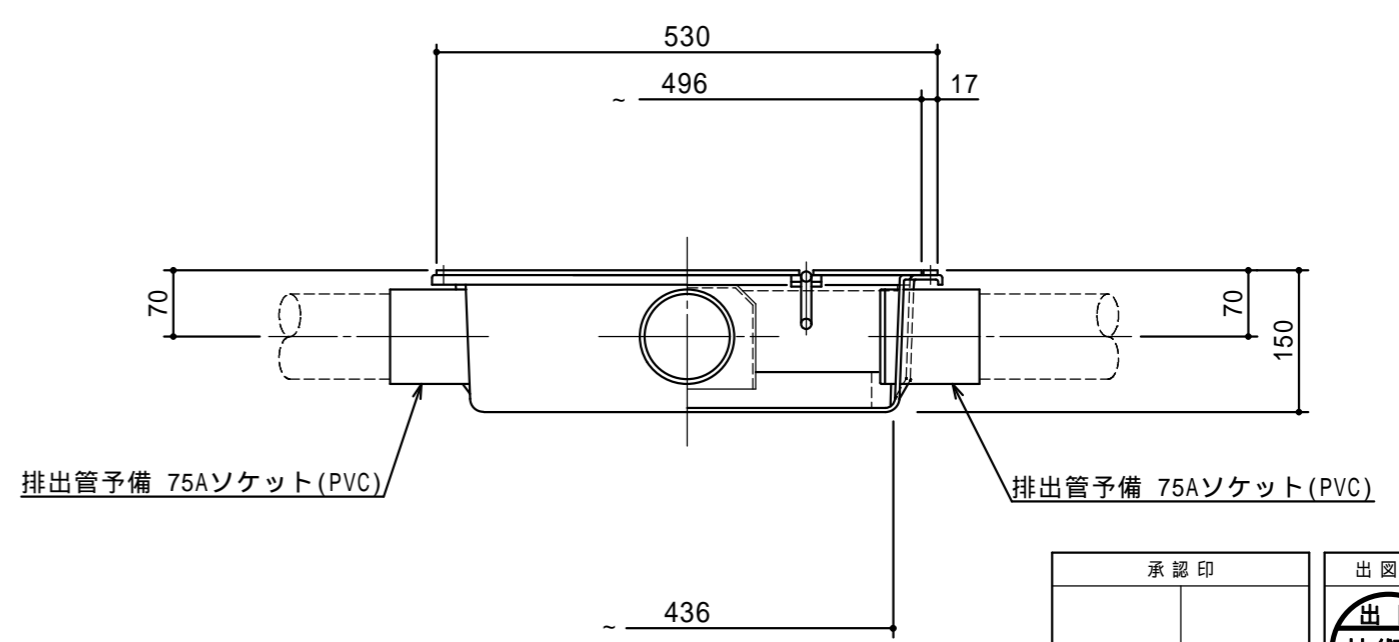
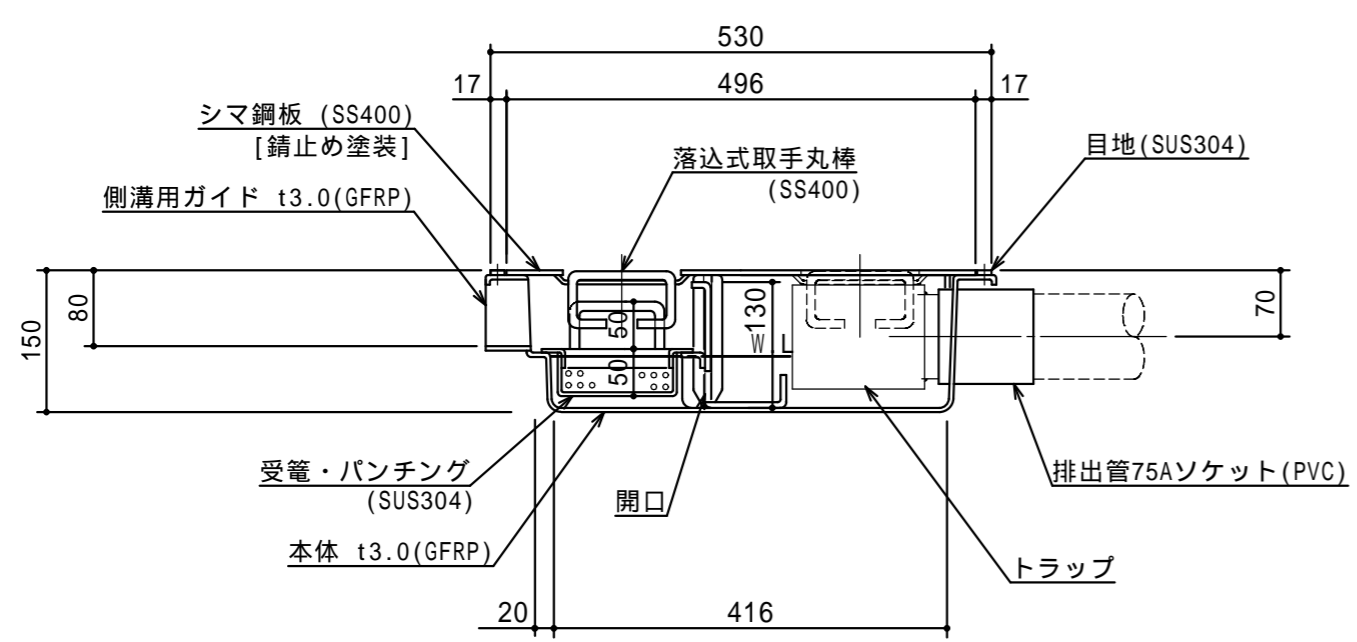
本体質量	14 kg
マンホール質量	7 kg
本体実容量	10 L
許容流入流量	7.5 L/min
標準阻集グリース量	2.4 kg
納入台数	台

(注1)マンホール蓋は錆止め塗装仕上とする。
 (注2)マンホールは人荷重とする。

スライド板 (GFRP)

シマ鋼板 (SS400)
[錆止め塗装]

フタズレ止め L-30 x 30 x 3 (SS400)



承認印	出図印
	出図 技術部 照査

注記)	△				承認	検図	製図	担当者	宛先名	殿	工事名	
	△				田淵		横堀		品名	SK式浅型グリーストラップ	型式	SK-10S-RZL-
	△				作成年月日	2016.02.23	製図		図番	20-16	記号	RZL 010
	順	改訂日		改訂内容	製図				縮尺	1/8	SHIMODA 下田エコテック株式会社	