

(注) 受籠向き注意

特品名	材質	サイズ	個数
本体	(SUS304)	600L×400W×820H×t3.0	1
スライド板	(SUS304)	390×450×t1.5	1
受籠	(SUS304)	380L×180W×t0.8×φ3-5	1
流入管	(SUS304)	80A×35L 内ネジソケット	1
フランジ	(SUS304)	80A×JIS10K	1
フレキシブルJ (ゴム)	(SUS304)	80A×180L (JIS10K)	1
パイプ	(SUS304)	80A×85L	1
トラップ (PVC)	(SUS304)	75VUDT 掃除口	1
スライド板	(SUS304)	190L×170W×470H×t1.5	1
マンホール枠	(SUS304)	710L×510W (L-40×40×3)	1
マンホール蓋	(SS400)	351×502×t3.2	2

本体質量	70 kg
マンホール質量	17 kg
蓋1枚当り質量	7 kg
許容流入流量	70.0L/min
標準阻集グリース量	23.2 kg
認定番号	第22178号
流入管方向	□ 方向
排出管方向	○ 方向
納入台数	台

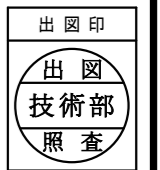
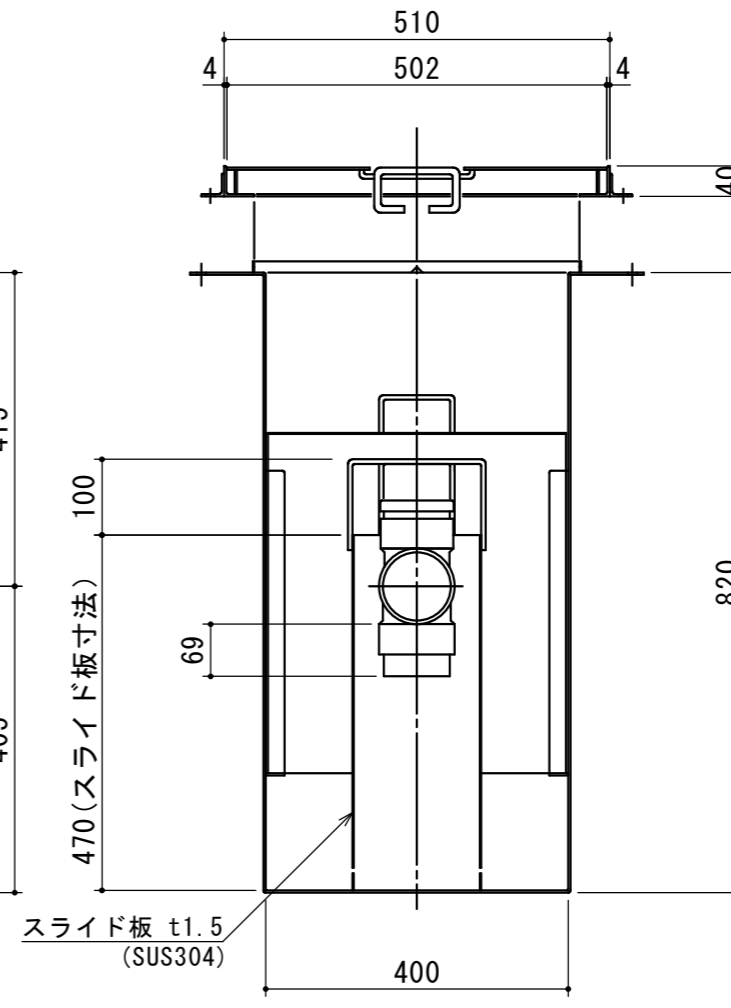
標準スラブ開口寸法	長さ	幅
	700	500

(注) 標準スラブ開口寸法の外に、排出管の方向・口径を考慮し、開口してください。

(注1) □ 中 □ は流入管方向を示す。  
 (注2) ① ② ③ は排出管方向を示す。  
 (注3) マンホール蓋は錆止め塗装とする。  
 (注4) マンホールは人荷重とする。

本体ツバ溶接部スプレー塗装不可

溶接部スプレー塗装処理



注記)	承認	検図	製図	担当者	宛先名	殿	工事名	
	横堀	小林	原					
					品名	SE式グリーストラップ	型式	SE70NS-YB(F)
					図番	20-22	記号	NS-YB070
					縮尺	1/10		
					SHIMODA 下田エコテック株式会社			