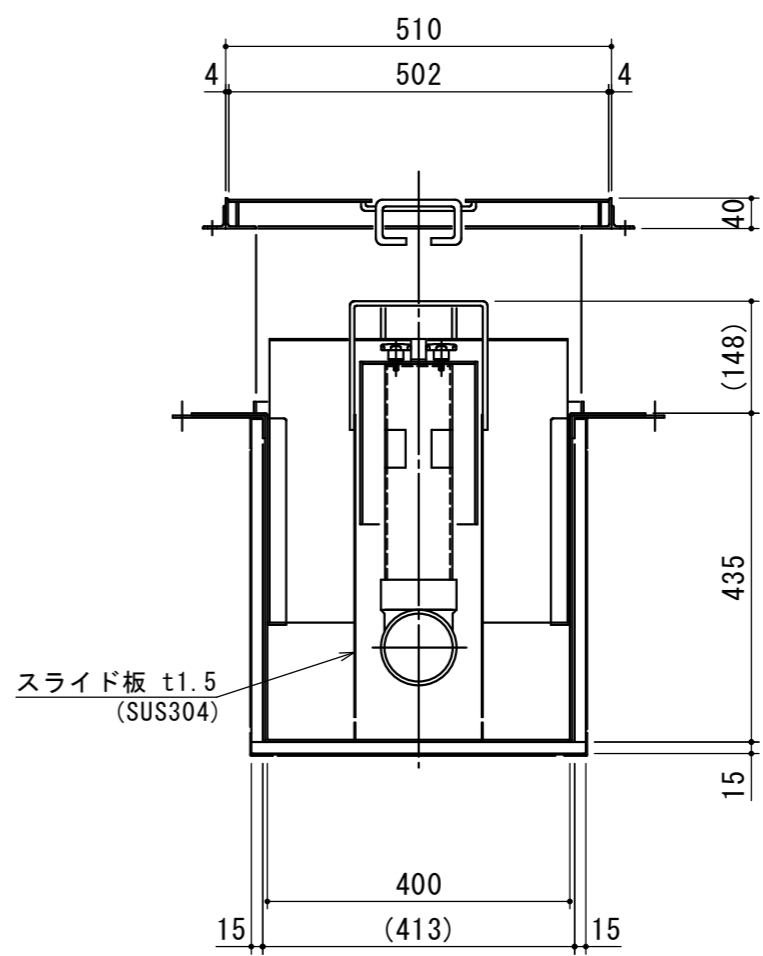
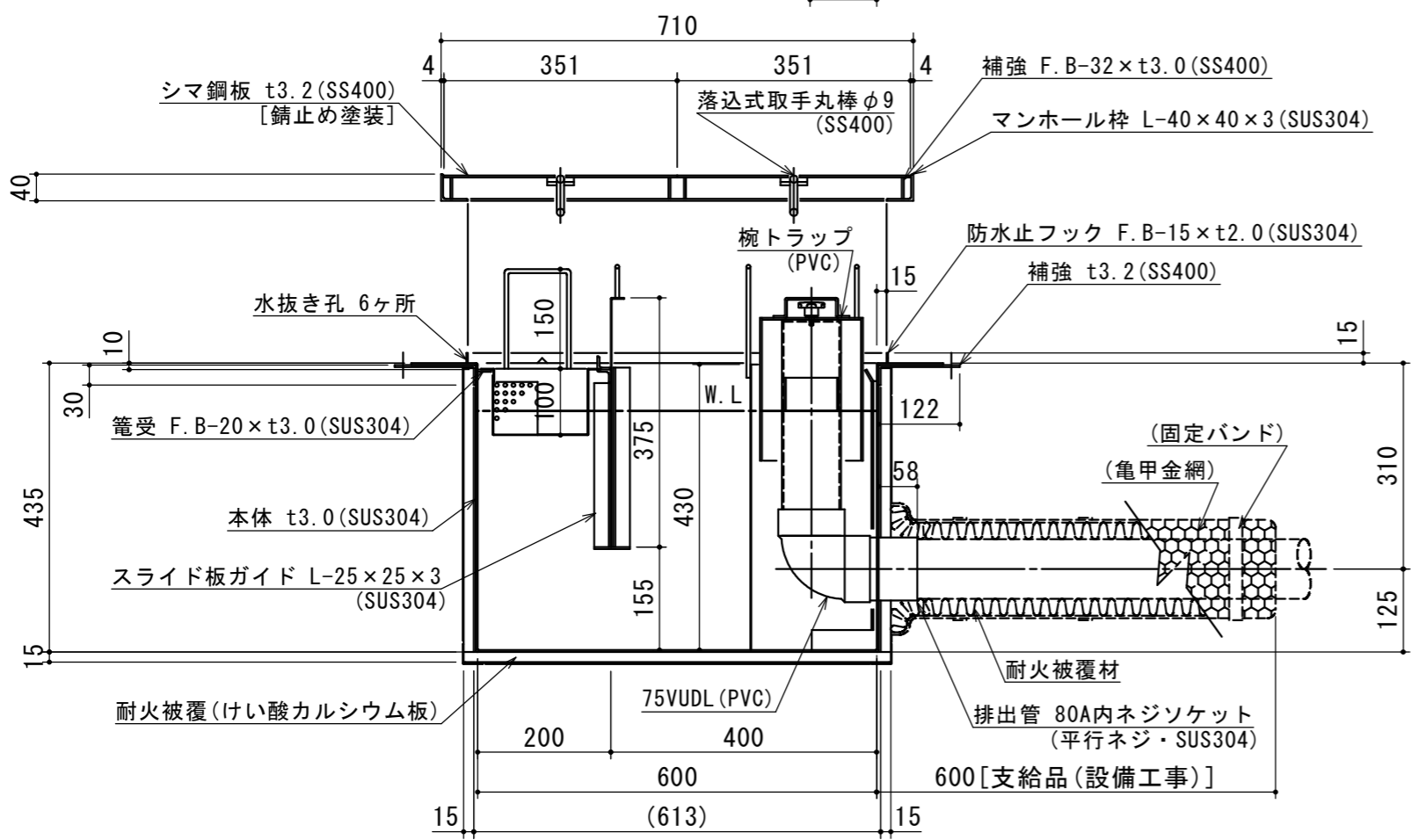


(注) 受籠向き注意

特 品 名	材質	サ イ ズ	個 数
本 体	(SUS304)	600L × 400W × 435H × t3.0	1
スライド板	(SUS304)	390 × 375 × t1.5	1
受 籠	(SUS304)	180L × 380W × t0.8 × φ3-5	1
排 出 管	(SUS304)	80A 内ネジソケット	1
"	(PVC)	75VUDL	1
椀トラップ	(PVC)	φ156 × 215H × t3.0	1
スライド板	(SUS304)	190L × 170W × 430H × t1.5	1
マンホール枠	(SUS304)	710L × 510W (L-40 × 40 × 3)	1
マンホール蓋	(SS400)	351 × 502 × t3.2	2

本 体 質 量	61 kg
マンホール質量	18 kg
蓋 1 枚 当 り 質 量	7 kg
許 容 流 入 流 量	70.0L/min
標 準 阻 集 グ リ ー ス 量	23.2 kg
認 定 番 号	第22178号
耐 火 認 定 番 号	PS060FL-1045
排 出 管 方 向	○ 方 向
納 入 台 数	台



標準スラブ開口寸法	長 さ	幅
	730	530

(注) 標準スラブ開口寸法の他に、排出管の方向・口径を考慮し、開口してください。

(注1) ①②③は排出管方向を示す。
 (注2) マンホール蓋は錆止め塗装とする。
 (注3) マンホールは人荷重とする。

本体ツバ溶接部スプレー塗装不可
 溶接部スプレー塗装処理

注記)	△				承認	検 図	製 図	担 当 者	宛先名	殿	工事名
	△				横 堀	小 林	関		品 名	SE式グリーストラップ	型 式
	△								図 番	20-22	記 号
	△				作成年月日	2022.09.08	図 番	20-22	記 号	NS-UE070	縮尺
	順	改 訂 日		改 訂 内 容	製 図						縮尺
											SHIMODA 下田エコテック株式会社