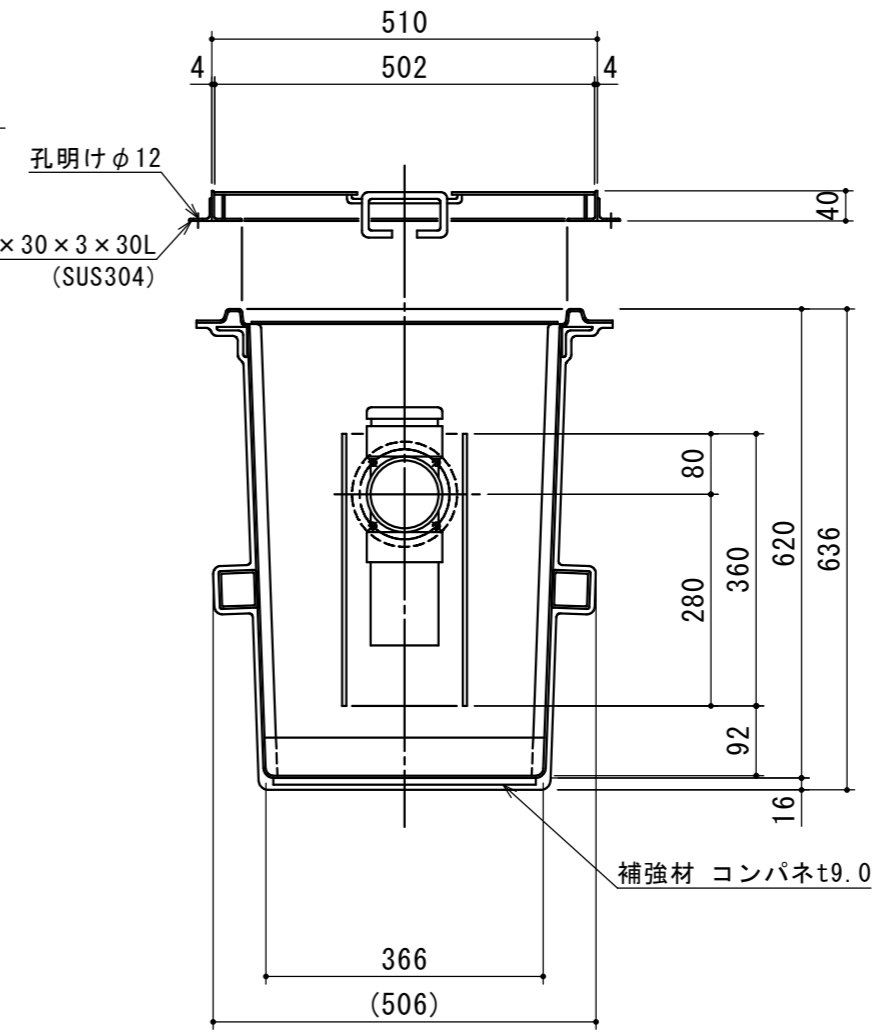
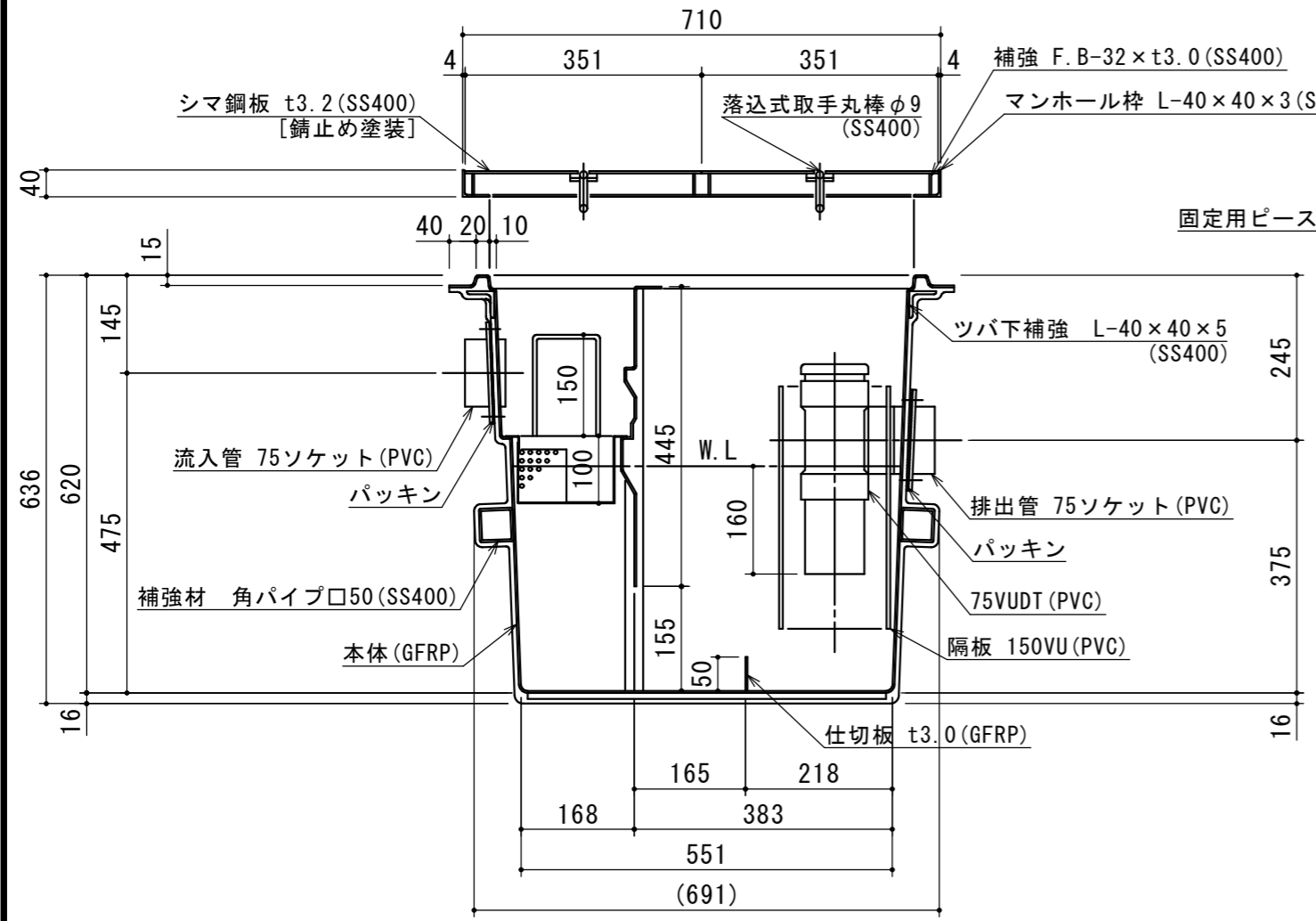


(注) 受籠向き注意

特	品名	材質	サイズ	個数
	本体	(GFRP)	610L x 410W x 636H	1
	スライド板	(GFRP)	405 x 445 x t3.0	1
	仕切板	(GFRP)	50 x 366 x t3.0	1
	受籠	(SUS304)	180L x 380W x t0.8 x φ3-5	1
	流入管	(PVC)	75ソケット	1
	排出管	(PVC)	75ソケット	1
	トラップ管	(PVC)	75VUDT 掃除口	1
	マンホール枠	(SUS304)	710L x 510W (L-40 x 40 x 3)	1
	マンホール蓋	(SS400)	351 x 502 x t3.2	2

本体質量	45 kg
マンホール質量	18 kg
蓋1枚当り質量	7 kg
許容流入流量	70.0 L/min
標準阻集グリース量	23.2 kg
認定番号	第22185号
流入管方向	□ 方向
排出管方向	○ 方向
納入台数	台



(注1) □ ⊠ ⊞ は流入管方向を示す。  
 (注2) ① ⊕ ⊙ は排出管方向を示す。  
 (注3) マンホール蓋は錆止め塗装とする。  
 (注4) マンホールは人荷重とする。

注記)	承認	検図	製図	担当者	宛先名	殿	工事名
	横堀	池田	小林		品名	SE式補強型グリーストラップ	型式 SE70NS-RDS
	製図	作成年月日	2022.06.06	図番	20-22	記号	NSRDS070
	縮尺	1/10	SHIMODA 下田エコテック株式会社				
順	改訂日	改訂内容					