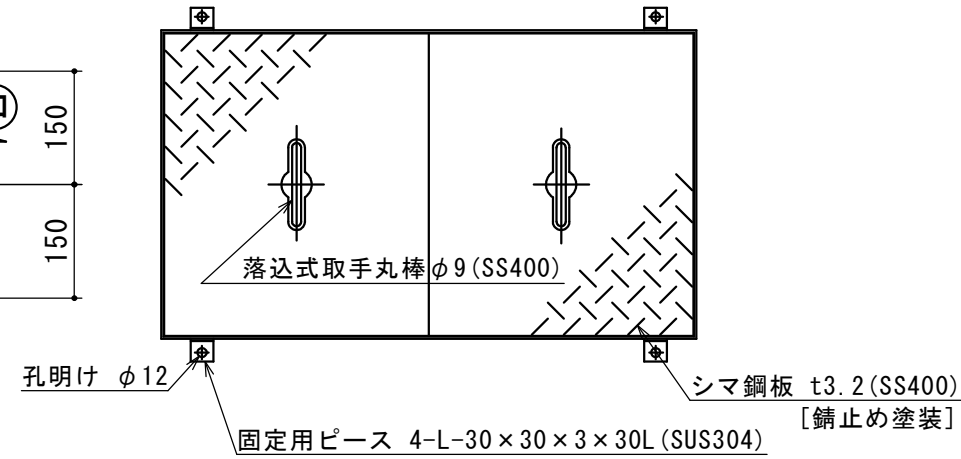
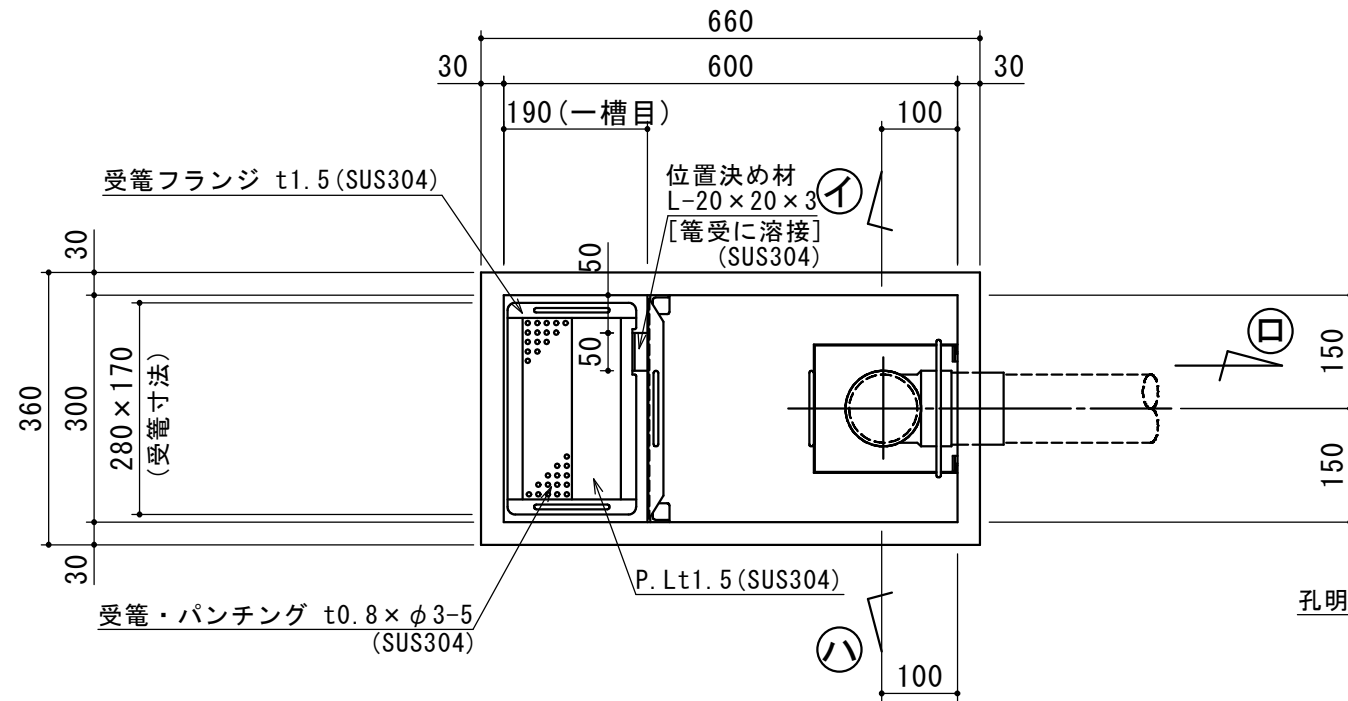


(注) 受籠向き注意

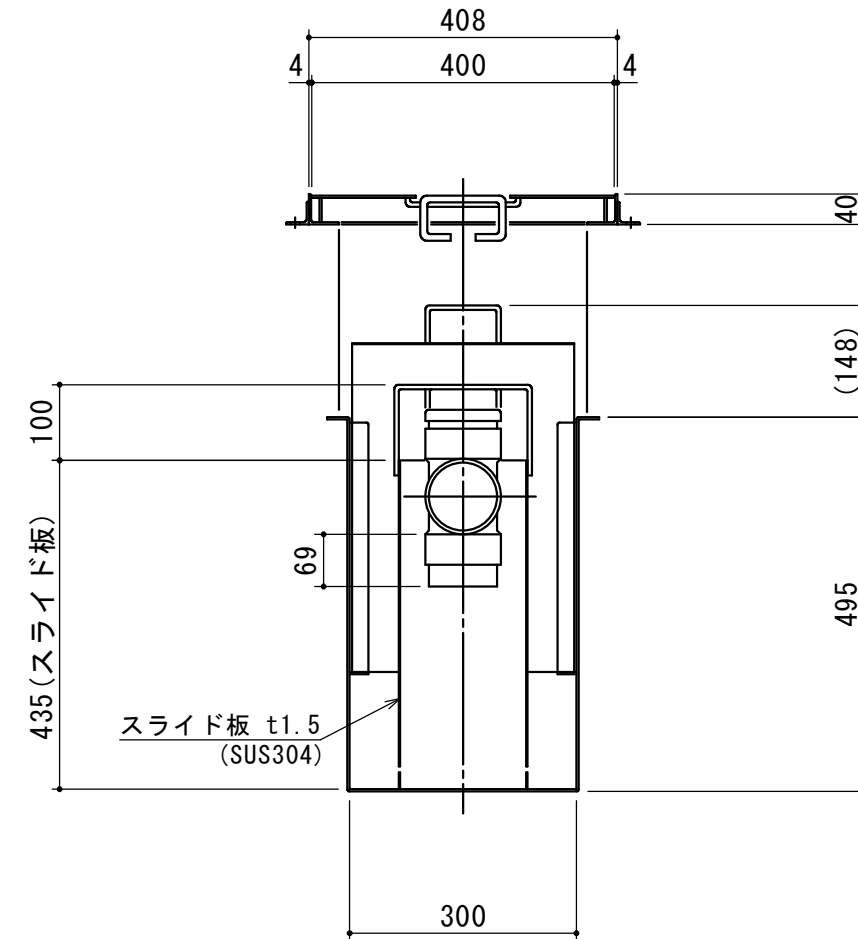
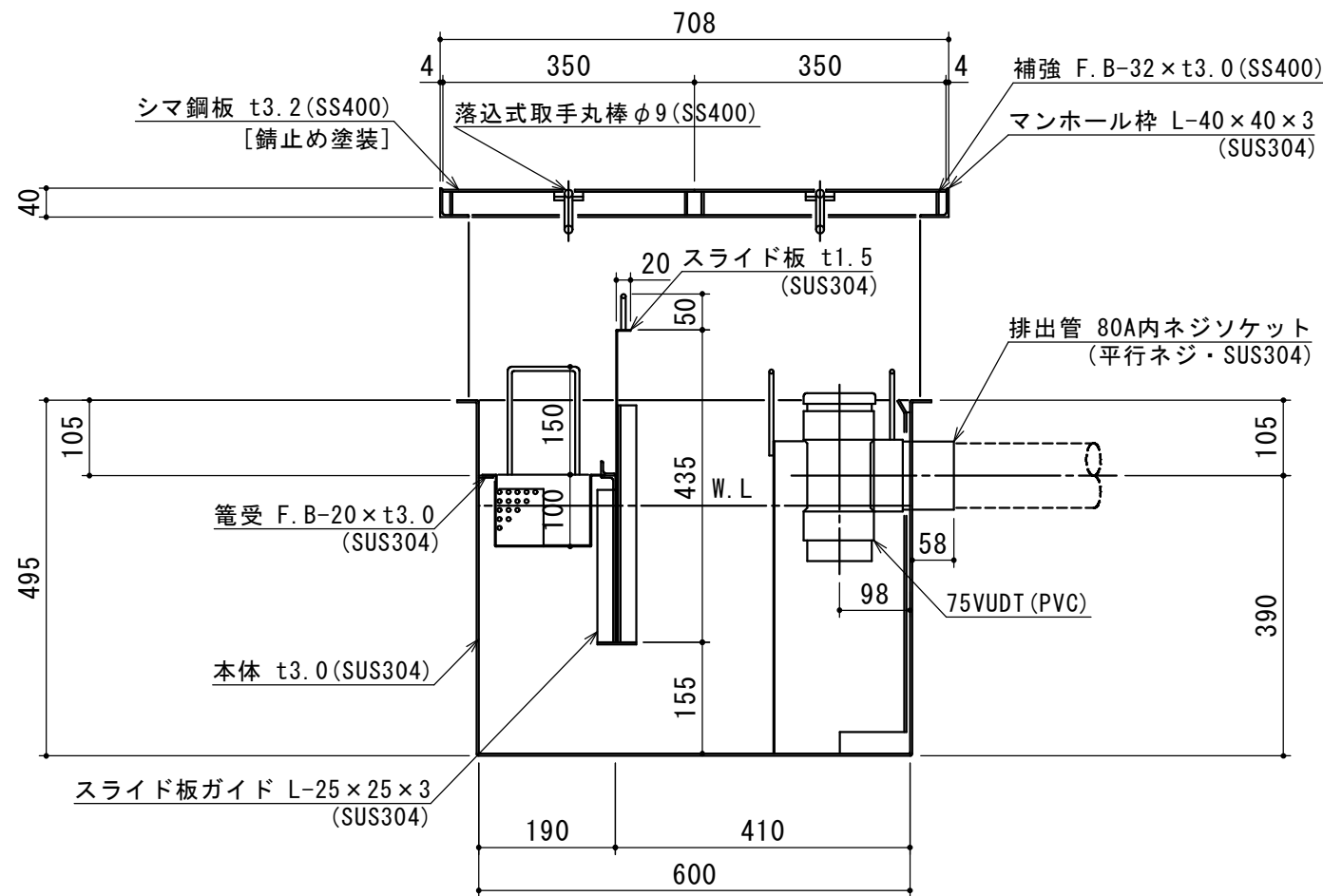
特	品名	材質	サイズ	個数
	本体	(SUS304)	600L×300W×495H×t3.0	1
	スライド板	(SUS304)	290×435×t1.5	1
	受籠	(SUS304)	170L×280W×t0.8×φ3-5	1
	排出管	(SUS304)	80A内ネジソケット	1
	トラップ	(PVC)	75VUDT 掃除口	1
	スライド板	(SUS304)	190L×170W×435H×t1.5	1
	マンホール枠	(SUS304)	708L×408W (L-40×40×3)	1
	マンホール蓋	(SS400)	350×400×t3.2	2



本体質量	38 kg
マンホール質量	15 kg
蓋1枚当り質量	5 kg
許容流入流量	50.0L/min
標準阻集グリース量	16.6 kg
認定番号	第22193号
排出管方向	○方向
納入台数	台

(注1) ①②③は排出管方向を示す。
 (注2) マンホール蓋は錆止め塗装とする。
 (注3) マンホールは人荷重とする。

溶接部スプレー塗装処理



注記)	△				承認	検図	製図	担当者	宛先名	殿	工事名
	△				横堀	小林	関		品名	SE式グリーストラップ	型式
	△								図番	20-22	記号
	△				製図	作成年月日	2022.08.29		縮尺	1/10	NS-US050
	順	改訂日		改訂内容	製図				SHIMODA 下田エコテック株式会社		