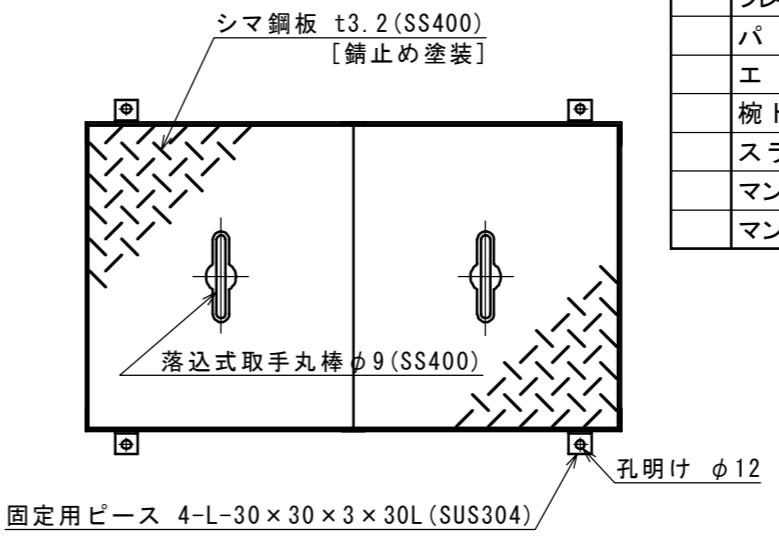
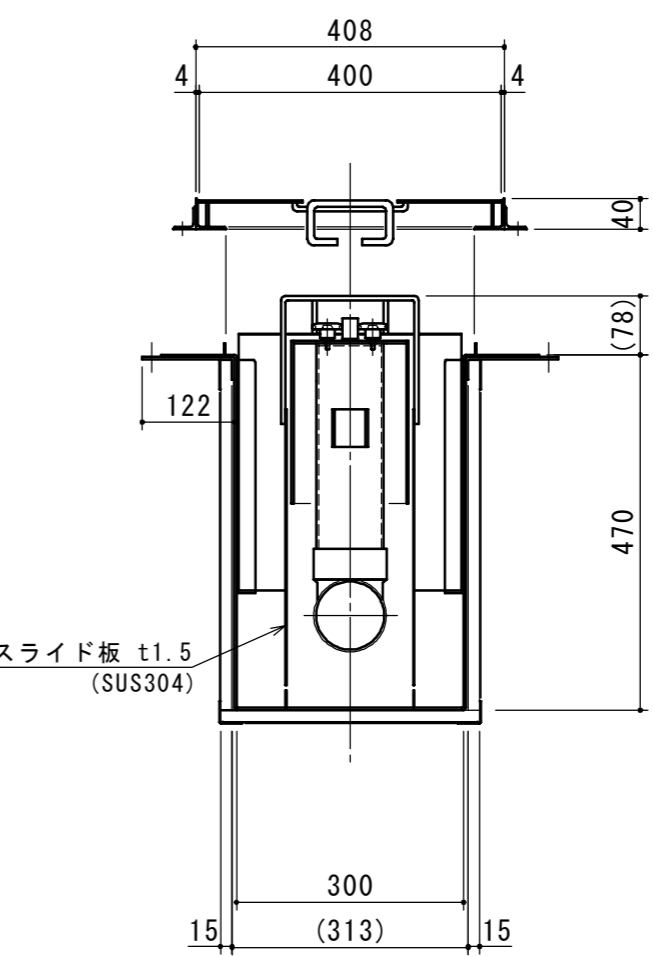
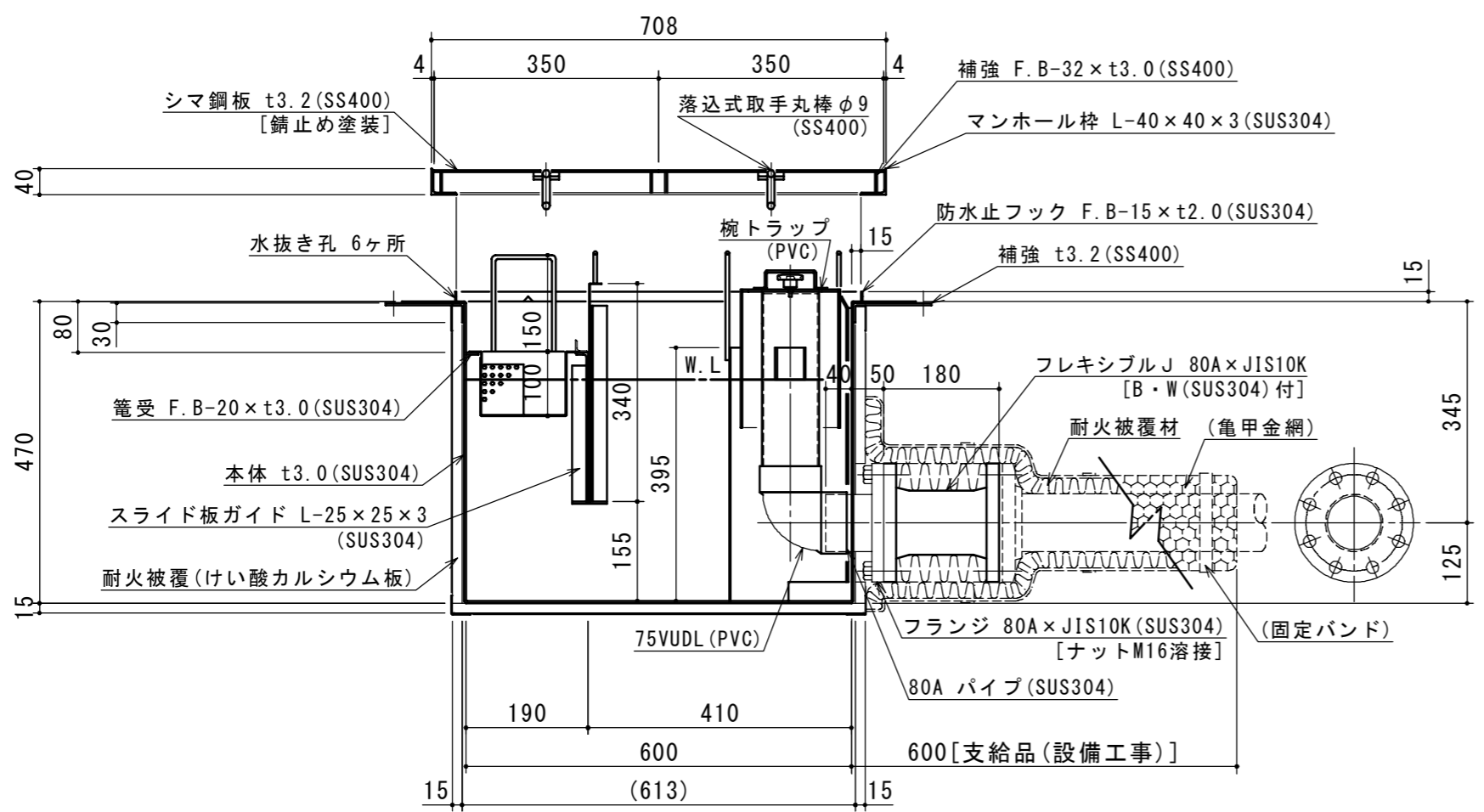


(注) 受籠向き注意



特	品名	材質	サイズ	個数
	本体	(SUS304)	600L×300W×470H×t3.0	1
	スライド板	(SUS304)	290×340×t1.5	1
	受籠	(SUS304)	170L×380W×t0.8×φ3-5	1
	フランジ	(SUS304)	80A×JIS10K	1
	フレキシブルJ (ゴム)		80A×180L (JIS10K)	1
	パイプ	(SUS304)	80A×85L	1
	エルボ (PVC)		75VUDL	1
	椀トラップ (PVC)		φ156×215H×t3.0	1
	スライド板	(SUS304)	190L×170W×395H×t1.5	1
	マンホール枠	(SUS304)	708L×408W (L-40×40×3)	1
	マンホール蓋	(SS400)	350×400×t3.2	2

本体質量	61 kg
マンホール質量	15 kg
蓋1枚当り質量	5 kg
許容流入流量	50.0L/min
標準阻集グリース量	16.6 kg
認定番号	第22193号
耐火認定番号	PS060FL-1045
排出管方向	○方向
納入台数	台



標準スラブ開口寸法	長さ	幅
	730	430

(注) 標準スラブ開口寸法の外に、排出管の方向・口径を考慮し、開口してください。

(注1) ①②③は排出管方向を示す。
 (注2) マンホール蓋は錆止め塗装とする。
 (注3) マンホールは人荷重とする。

本体ツバ溶接部スプレー塗装不可
 溶接部スプレー塗装処理



注記)	△				承認	検図	製図	担当者	宛先名	殿	工事名
	△				横堀	小林	関		品名	SE50NS-UE (F)	型式
	△								品名	SE50NS-UE (F)	型番
	△				作成年月日	2022.09.08	図番	20-22	記号	NS-UE050F	縮尺
	順	改訂日	改訂内容	製図	SHIMODA 下田エコテック株式会社						