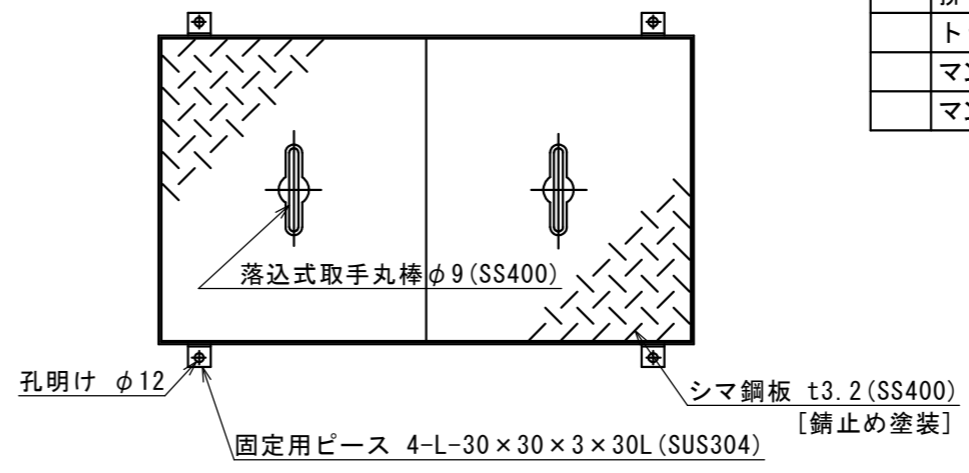
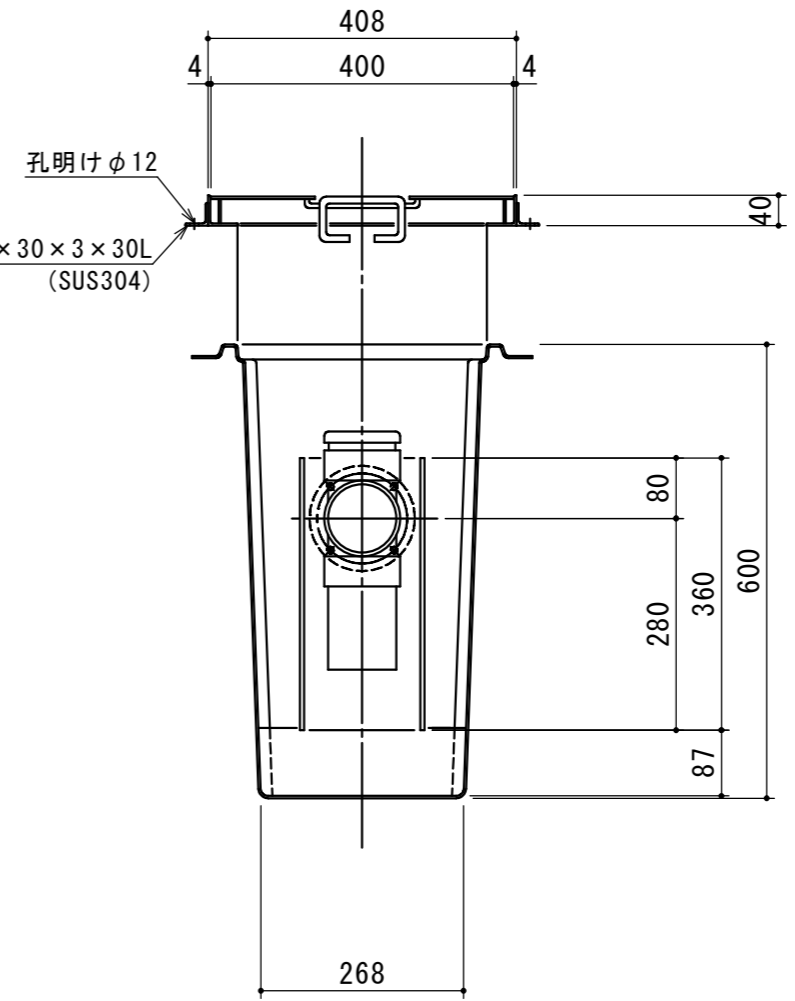
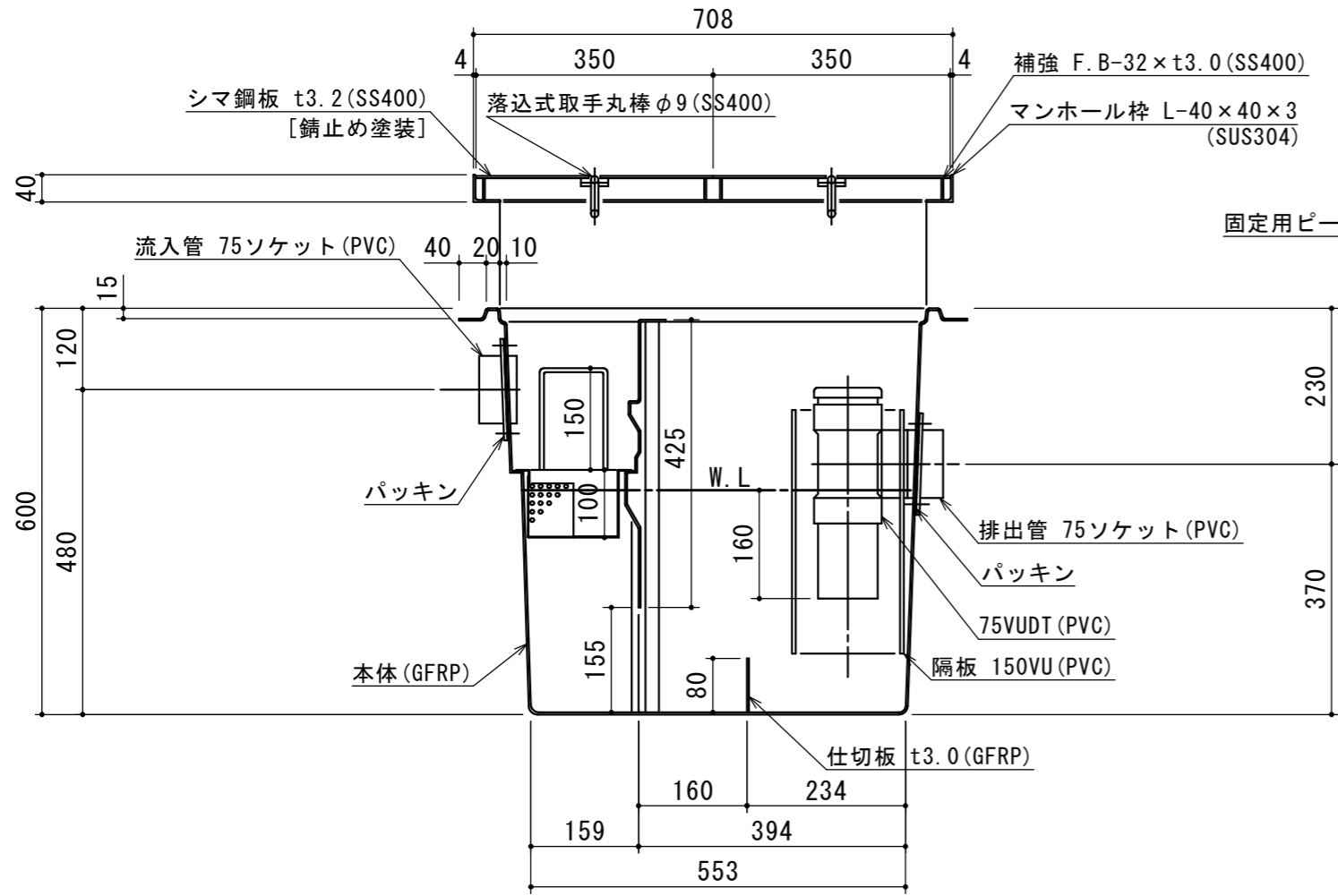


(注) 受籠向き注意

特	品名	材質	サイズ	個数
	本体	(GFRP)	610L×310W×600H	1
	スライド板	(GFRP)	300×425×t3.0	1
	仕切板	(GFRP)	80×268×t3.0	1
	受籠	(SUS304)	170L×280W×t0.8×φ3-5	1
	流入管	(PVC)	75ソケット	1
	排出管	(PVC)	75ソケット	1
	トラップ管	(PVC)	75VUDT 掃除口	1
	マンホール枠	(SUS304)	708L×408W (L-40×40×3)	1
	マンホール蓋	(SS400)	350×400×t3.2	2



本体質量	11 kg
マンホール質量	15 kg
蓋1枚当り質量	5 kg
許容流入流量	50.0 L/min
標準阻集グリース量	16.6 kg
認定番号	第22188号
流入管方向	□ 方向
排出管方向	○ 方向
納入台数	台



(注1) ④③② は流入管方向を示す。  
 (注2) ①②③ は排出管方向を示す。  
 (注3) マンホール蓋は錆止め塗装とする。  
 (注4) マンホールは人荷重とする。

注記)	△				承認	検図	製図	担当者	宛先名	殿	工事名
	△				横堀	池田	小林		品名	SE式グリーストラップ	型式
	△								図番	20-22	記号
	△				製図	作成年月日	2022.06.06		図番	20-22	記号
		順	改訂日	改訂内容	製図				縮尺	1/10	NSRD050
											SHIMODA 下田エコテック株式会社