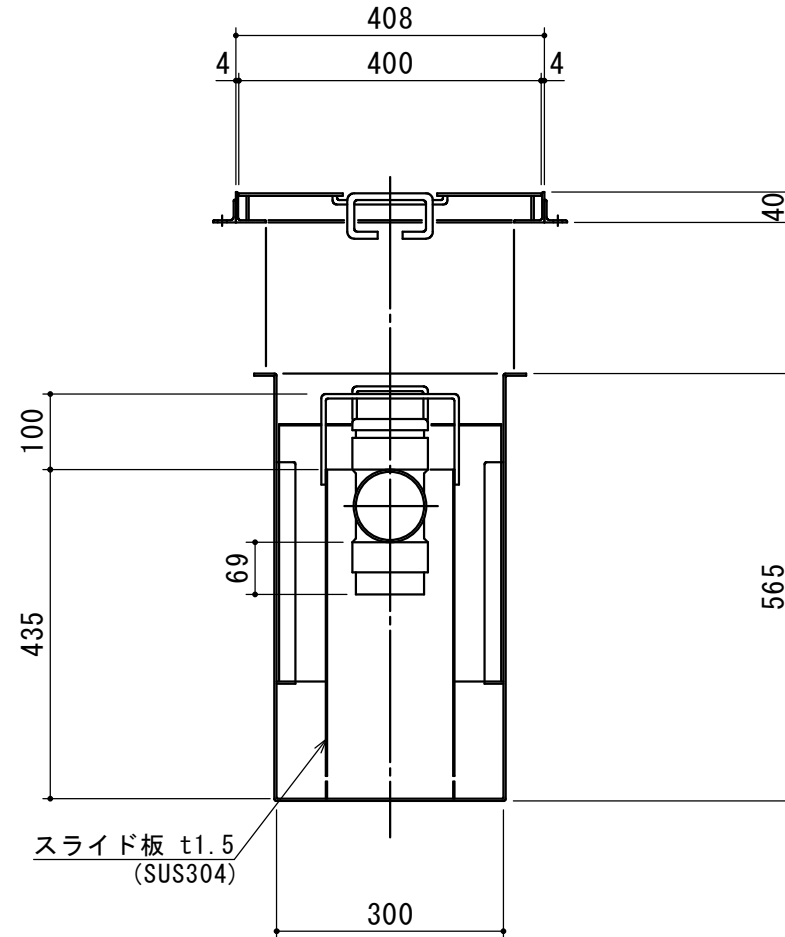
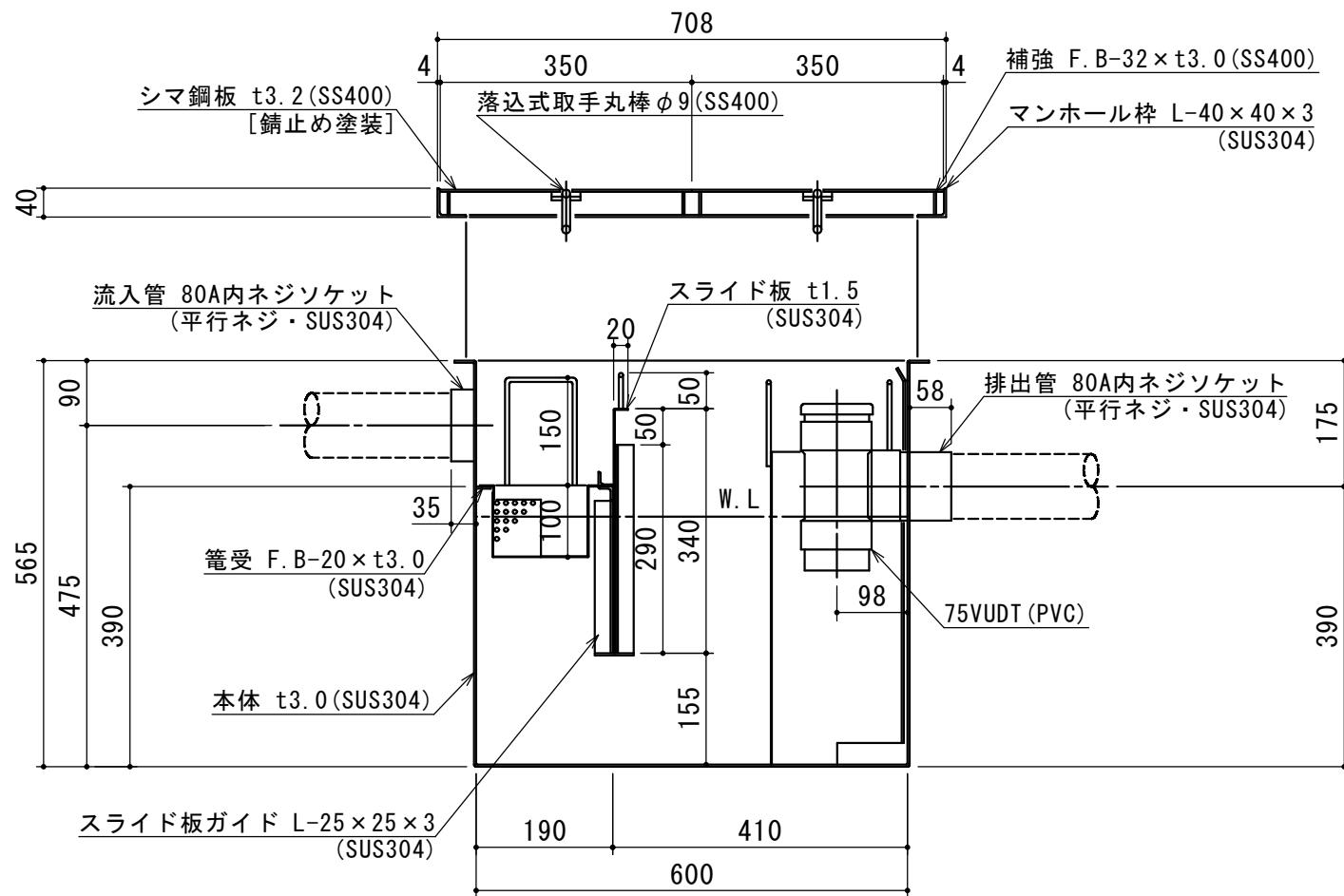
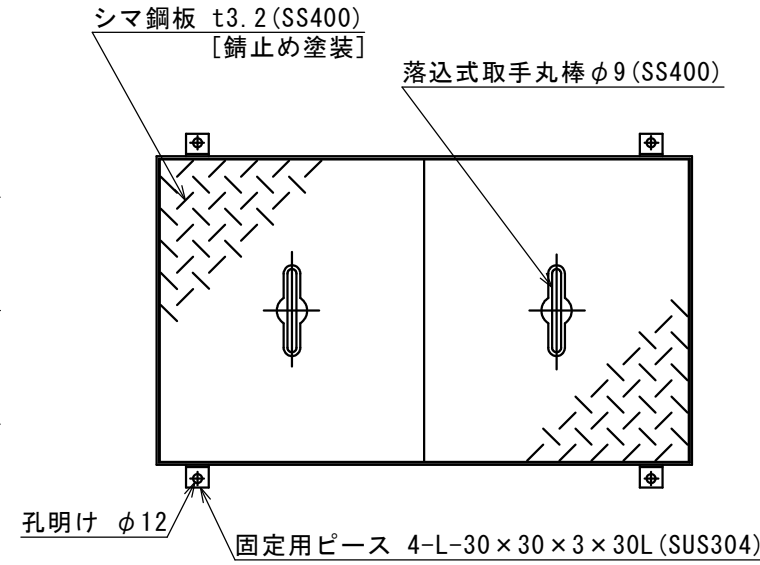
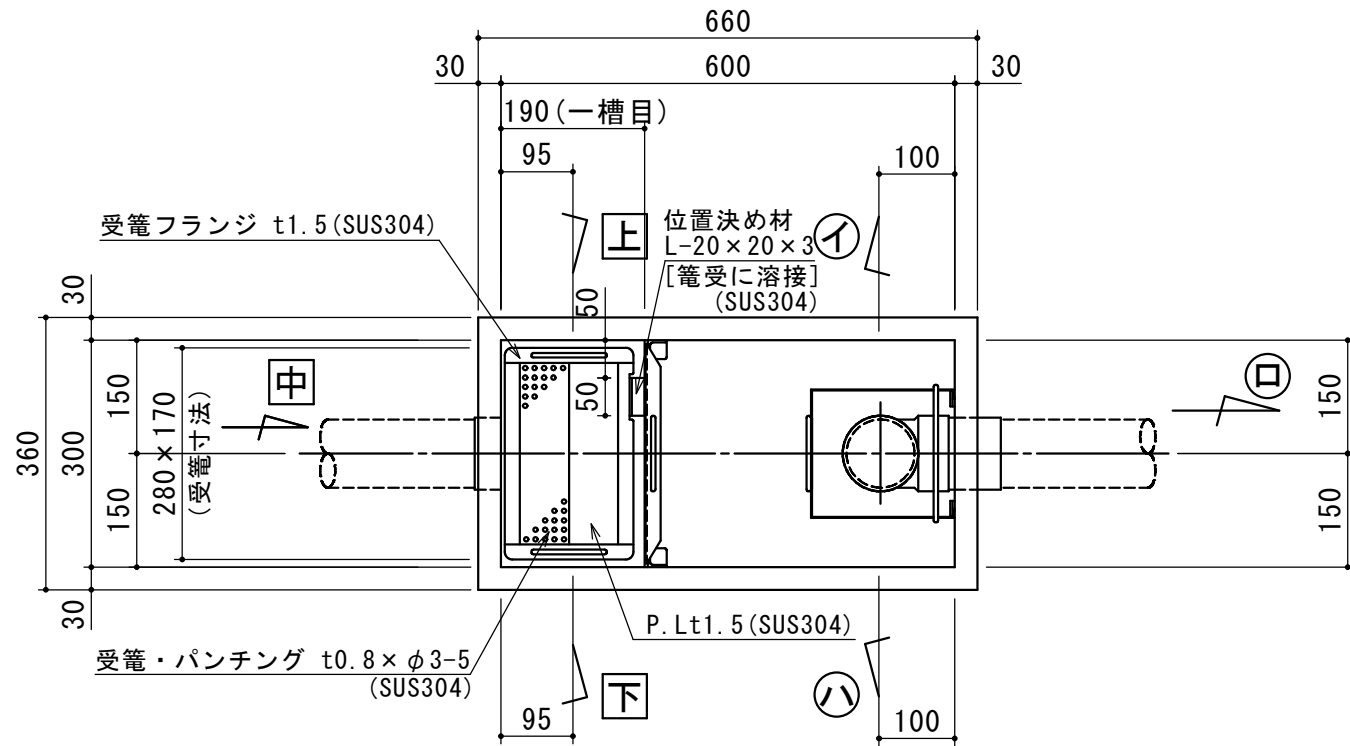


(注) 受籠向き注意

特	品名	材質	サイズ	個数
	本体	(SUS304)	600L×300W×565H×t3.0	1
	スライド板	(SUS304)	290×340×t1.5	1
	受籠	(SUS304)	170L×280W×t0.8×φ3-5	1
	流入管	(SUS304)	80A×35L 内ネジソケット	1
	排出管	(SUS304)	80A 内ネジソケット	1
	トラップ	(PVC)	75VUDT 掃除口	1
	スライド板	(SUS304)	190L×170W×435H×t1.5	1
	マンホール枠	(SUS304)	708L×408W (L-40×40×3)	1
	マンホール蓋	(SS400)	350×400×t3.2	1

本体質量	40 kg
マンホール質量	15 kg
蓋1枚当り質量	5 kg
許容流入流量	50.0L/min
標準阻集グリース量	16.6 kg
認定番号	第22193号
流入管方向	□ 方向
排出管方向	○ 方向
納入台数	台



(注1) 上 中 下 は流入管方向を示す。  
 (注2) ① ② ③ は排出管方向を示す。  
 (注3) マンホール蓋は錆止め塗装とする。  
 (注4) マンホールは人荷重とする。

溶接部スプレー塗装処理



注記)	△				承認	検図	製図	担当者	宛先名	殿	工事名
	△				横堀	小林	大野		品名	SE式グリーストラップ	型式
	△								図番	20-22	記号
					製図	作成年月日	2022.08.29		記号	NS-D050	縮尺
	SEM 033	順	改訂日	改訂内容	製図				図番	20-22	縮尺
											1/10
											SHIMODA 下田エコテック株式会社