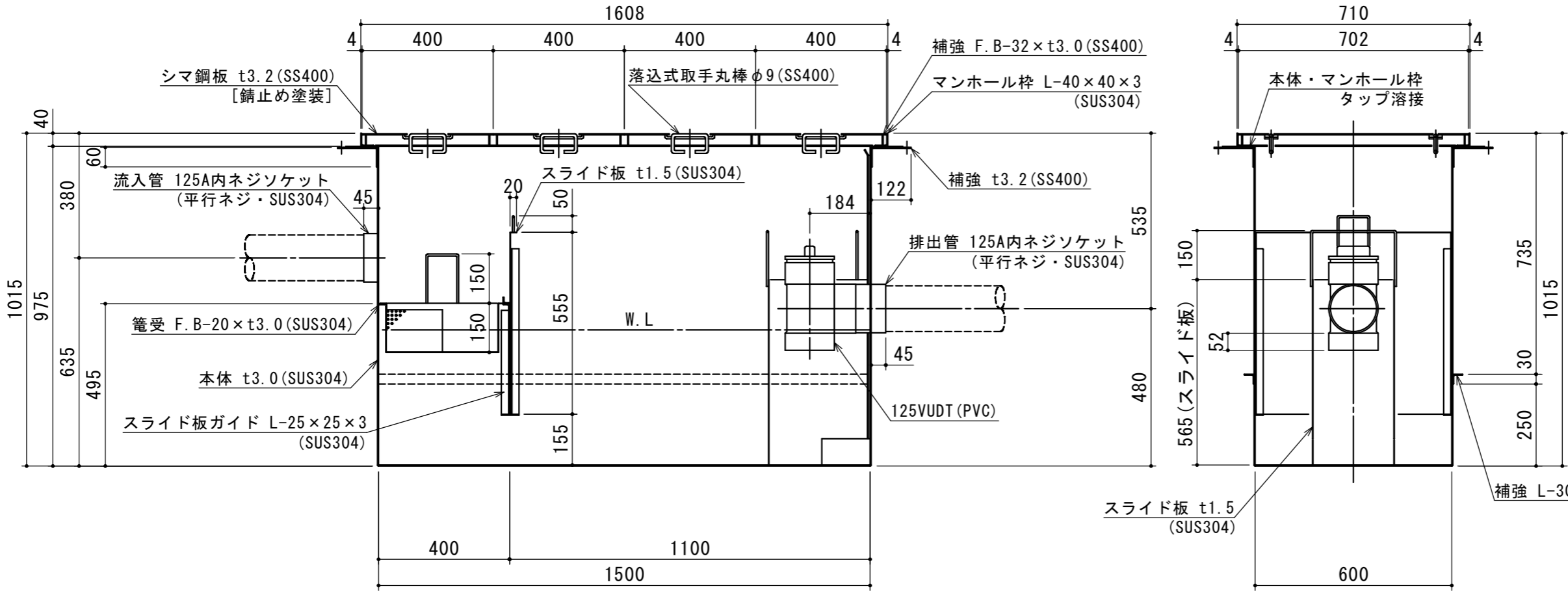


(注) 受管向き注意

特品名	材質	サイズ	個数
本体	(SUS304)	1500L×600W×1015H×t3.0	1
スライド板	(SUS304)	590×555×t1.5	1
受管	(SUS304)	380L×580W×t0.8×φ3-5	1
流入管	(SUS304)	125A×45L 内ネジソケット	1
排出管	(SUS304)	125A 内ネジソケット	1
トラップ	(PVC)	125VUDT 掃除口	1
スライド板	(SUS304)	310L×250W×565H×t1.5	1
マンホール枠	(SUS304)	1608L×710W (L-40×40×3)	1
マンホール蓋	(SS400)	400×702×t3.2	4

本体質量	229 kg
蓋1枚当り質量	10 kg
許容流入流量	400.0L/min
標準阻集グリース量	132.8 kg
認定番号	第22184号
流入管方向	□ 方向
排出管方向	○ 方向
納入台数	台



標準スラブ開口寸法	長さ	幅
	1600	700

(注) 標準スラブ開口寸法の外に、排出管の方向・口径を考慮し、開口してください。

(注1) 上中下 は流入管方向を示す。
 (注2) ①②③ は排出管方向を示す。
 (注3) マンホール蓋は錆止め塗装とする。
 (注4) マンホールは人荷重とする。

本体・受枠 一体型

本体ツバ溶接部スプレー塗装不可

溶接部スプレー塗装処理



注記)					承認	検図	製図	担当者	宛先名	殿	工事名
					横堀	小林	関		品名	SE式グリーストラップ	型式
					作成年月日	2022.08.30	図番	20-22	記号	NS-YS400	縮尺
	順	改訂日		改訂内容	製図						SHIMODA 下田エコテック株式会社