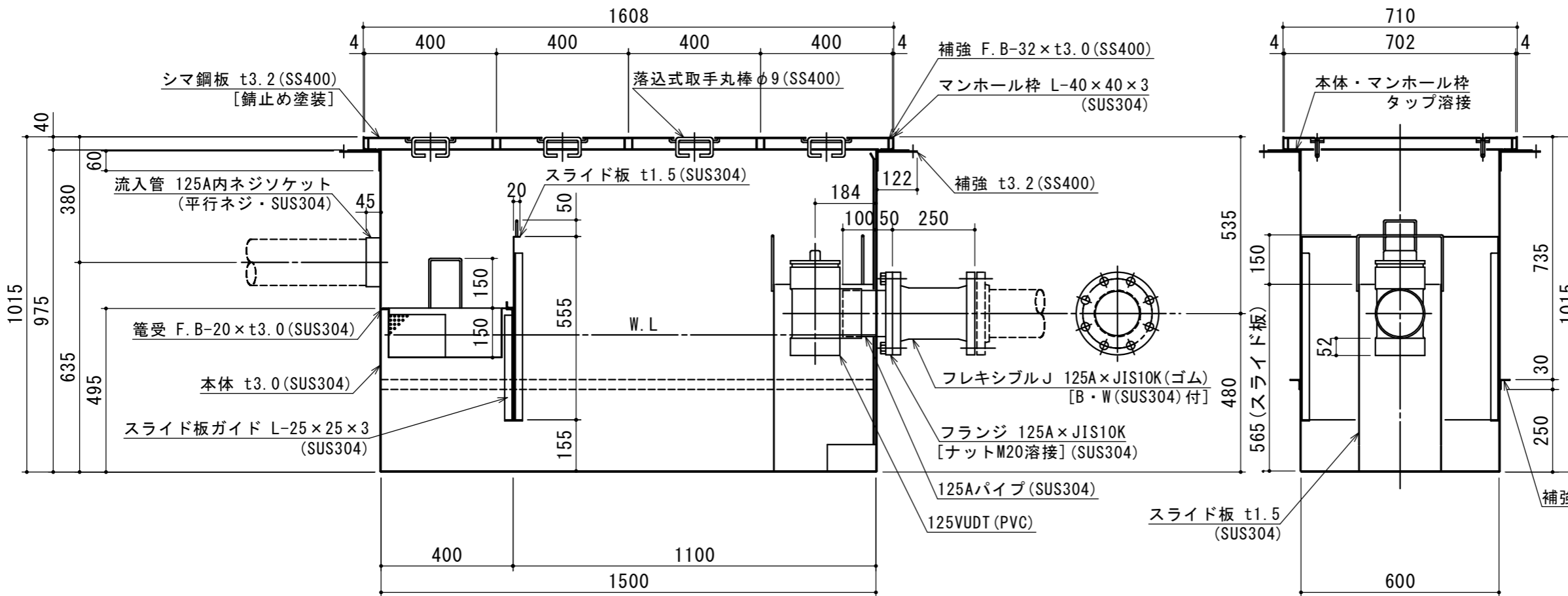


(注) 受籠向き注意

特	品名	材質	サイズ	個数
	本体	(SUS304)	1500L×600W×1015H×t3.0	1
	スライド板	(SUS304)	590×555×t1.5	1
	受籠	(SUS304)	380L×580W×t0.8×φ3-5	1
	流入管	(SUS304)	125A×45L 内ネジソケット	1
	フランジ	(SUS304)	125A×JIS10K	1
	フレキシブルJ	(ゴム)	125A×250L (JIS10K)	1
	パイプ	(SUS304)	125A×145L	1
	トラップ	(PVC)	125VUDT 掃除口	1
	スライド板	(SUS304)	310L×250W×565H×t1.5	1
	マンホール枠	(SUS304)	1608L×710W (L-40×40×3)	1
	マンホール蓋	(SS400)	400×702×t3.2	4

本体質量	240 kg
蓋1枚当り質量	10 kg
許容流入流量	400.0L/min
標準阻集グリース量	132.8 kg
認定番号	第22184号
流入管方向	□ 方向
排出管方向	○ 方向
納入台数	台



標準スラブ開口寸法	長さ	幅
	1600	700

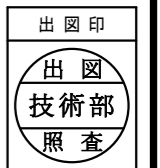
(注) 標準スラブ開口寸法の他に、排出管の方向・口径を考慮し、開口してください。

(注1) 上中下 は流入管方向を示す。  
 (注2) ①②③ は排出管方向を示す。  
 (注3) マンホール蓋は錆止め塗装とする。  
 (注4) マンホールは人荷重とする。

**本体・受枠 一体型**

本体ツバ溶接部スプレー塗装不可

溶接部スプレー塗装処理



注記)	承認	検図	製図	担当者	宛先名	殿	工事名
	横堀	小林	関				
	品名	SE式グリーストラップ			型式	SE400NS-Y(F)	
	作成年月日	2022.08.30			図番	20-22	記号 NS-YF400
	縮尺	1/15			SHIMODA 下田エコテック株式会社		
順	改訂日	改訂内容		製図			