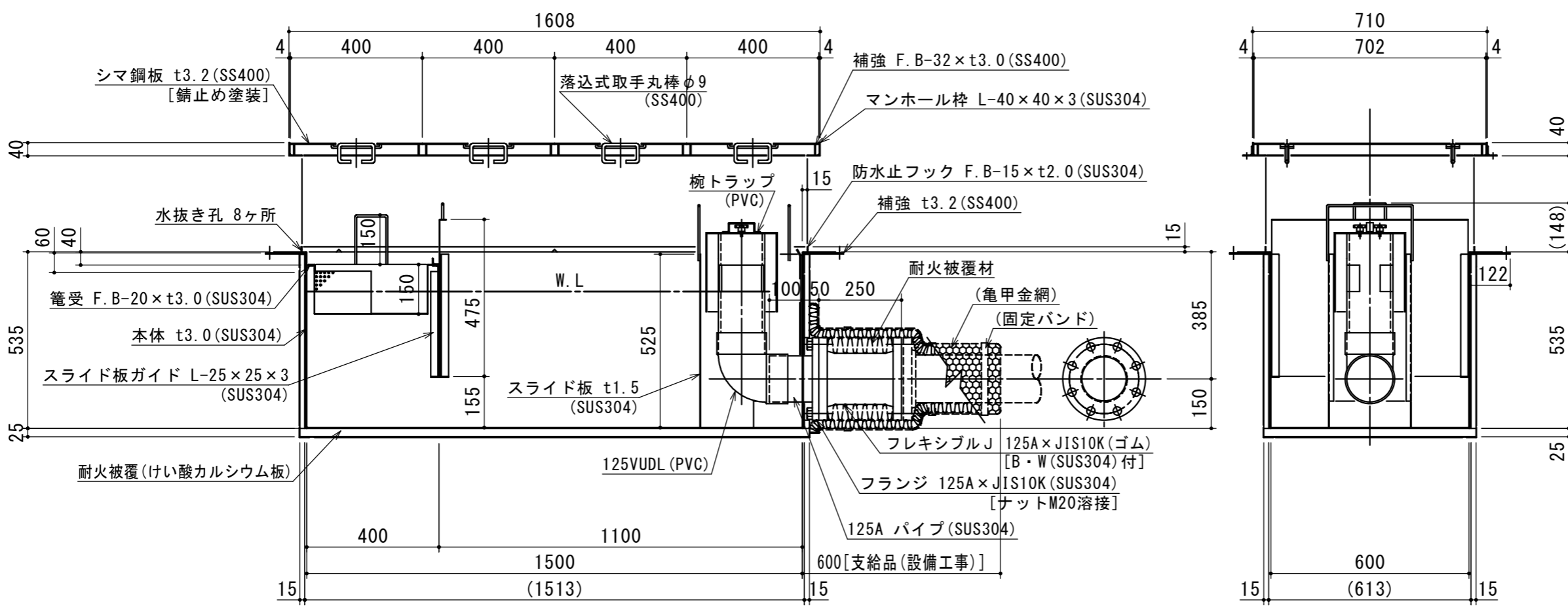


特品名	材質	サイズ	個数
本体	(SUS304)	1500L×600W×535H×t3.0	1
スライド板	(SUS304)	590×475×t1.5	1
受管	(SUS304)	380L×580W×t0.8×φ3-5	1
フランジ	(SUS304)	125A×JIS10K	1
フレキシブルJ	(ゴム)	125A×250L (JIS10K)	1
パイプ	(SUS304)	125A×145L	1
エルボ	(PVC)	125VUDL	1
腕トラップ	(PVC)	φ216×240H×t3.0	1
スライド板	(SUS304)	310L×250W×500H×t1.5	1
マンホール枠	(SUS304)	1608L×710W (L-40×40×3)	1
マンホール蓋	(SS400)	400×702×t3.2	4

本体質量	167 kg
マンホール質量	47 kg
蓋1枚当り質量	10 kg
許容流入流量	400.0L/min
標準阻集グリース量	132.8 kg
認定番号	第22184号
排出管方向	○方向
納入台数	台



標準スラブ開口寸法	長さ	幅
	1630	730

(注) 標準スラブ開口寸法の外に、排出管の方向・口径を考慮し、開口してください。

(注1) ①②③は排出管方向を示す。  
 (注2) マンホール蓋は錆止め塗装とする。  
 (注3) マンホールは人荷重とする。

本体ツバ溶接部スプレー塗装不可  
 溶接部スプレー塗装処理

注記)	△				承認	検図	製図	担当者	宛先名	殿	工事名
	△				横堀	小林	関		品名	SE式グリーストラップ	型式
	△								図番	20-22	記号
	△				製図	作成年月日	2022.09.08		縮尺	1/15	SHIMODA 下田エコテック株式会社
	順	改訂日		改訂内容							