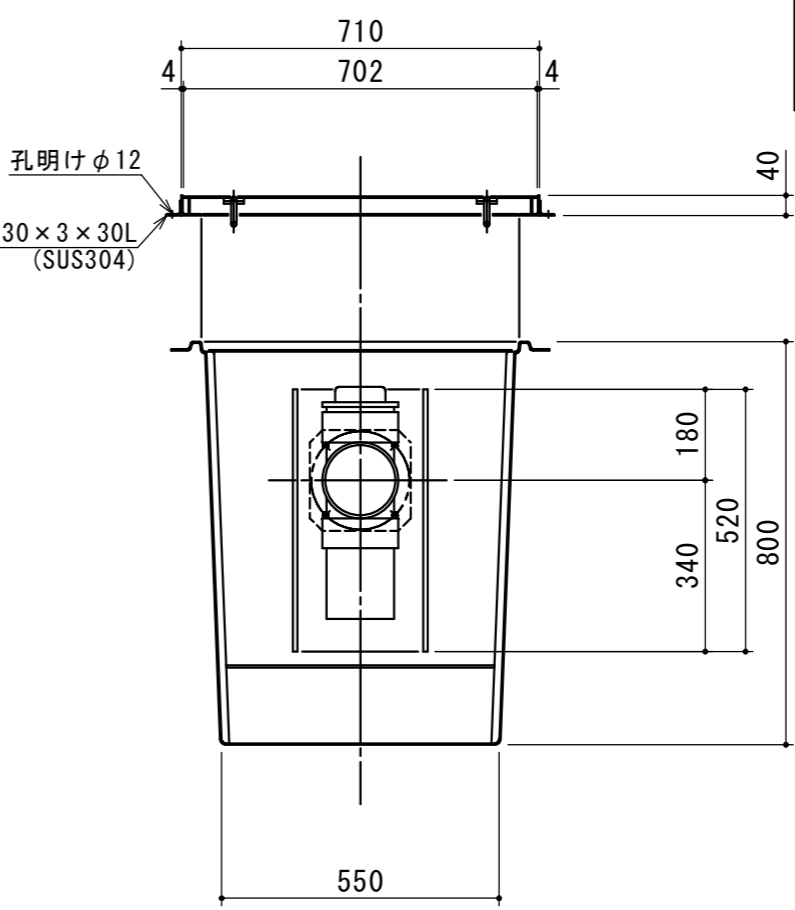
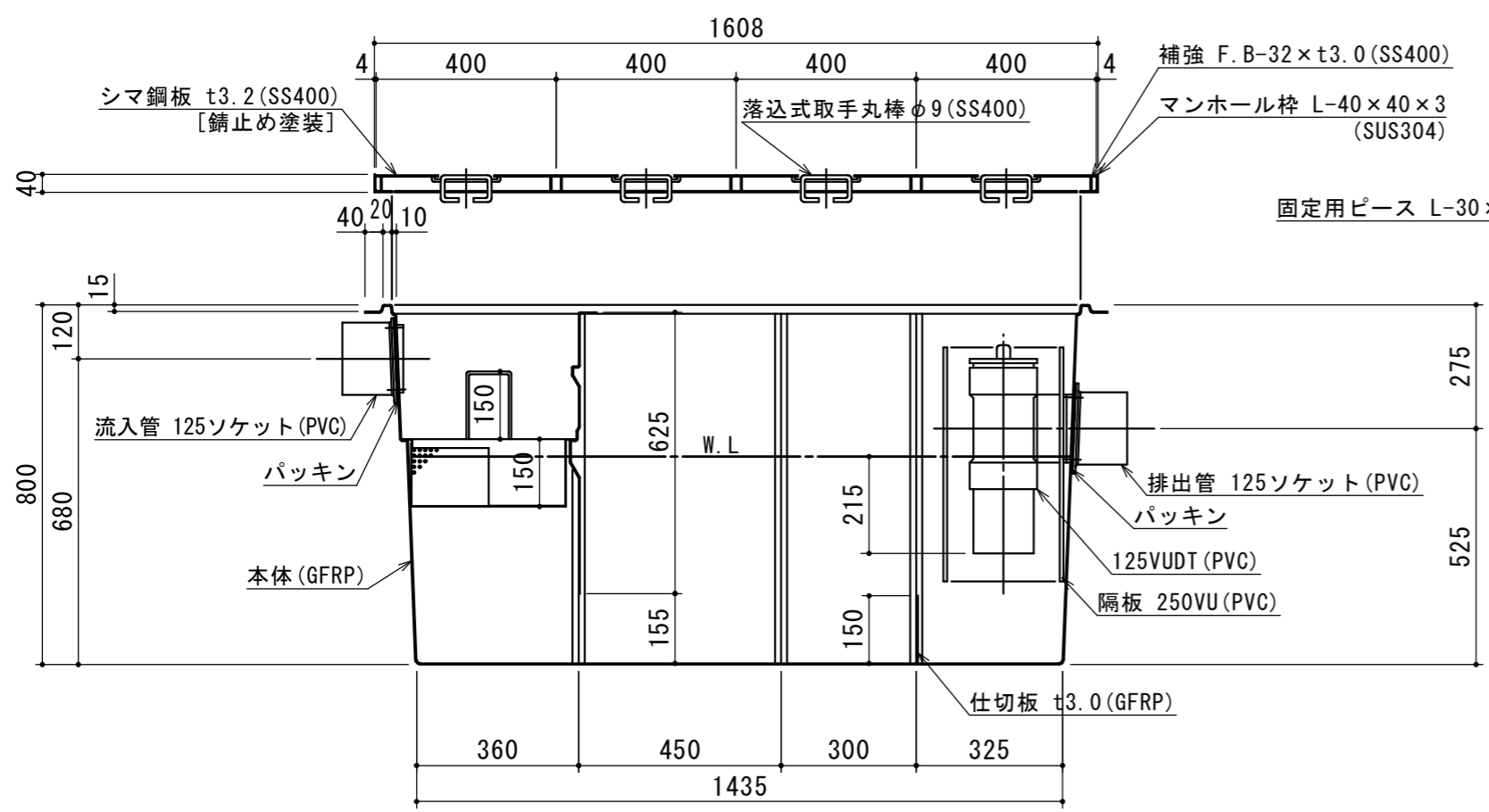


(注) 受籠向き注意

特 品 名	材 質	サ イ ズ	個 数
本 体	(GFRP)	1510L×610W×800H	1
スライド板	(GFRP)	595×625×t3.0	1
仕 切 板	(GFRP)	150×550×t3.0	1
受 籠	(SUS304)	380L×580W×t0.8×φ3-5	1
流 入 管	(PVC)	125ソケット	1
排 出 管	(PVC)	125ソケット	1
トラップ管	(PVC)	125VUDT 掃除口	1
マンホール枠	(SUS304)	1608L×710W (L-40×40×3)	1
マンホール蓋	(SS400)	400×702×t3.2	4

本 体 質 量	37 kg
マンホール質量	47 kg
蓋 1 枚 当 り 質 量	10 kg
許 容 流 入 流 量	400.0 L/min
標 準 阻 集 グ リ ー ス 量	132.8 kg
認 定 番 号	第22192号
流 入 管 方 向	□ 方向
排 出 管 方 向	○ 方向
納 入 台 数	台



(注1) □ ① ② ③ は流入管方向を示す。
 (注2) ④ ⑤ ⑥ は排出管方向を示す。
 (注3) マンホール蓋は錆止め塗装とする。
 (注4) マンホールは人荷重とする。

注記	承認	検 査	製 図	担 当 者	宛 先 名	工 事 名						
順	改訂日	改訂内容	製 図	作成年月日	2022.06.06	図 番	20-22	記 号	NSRD400	縮尺	1/20	SHIMODA 下田エコテック株式会社