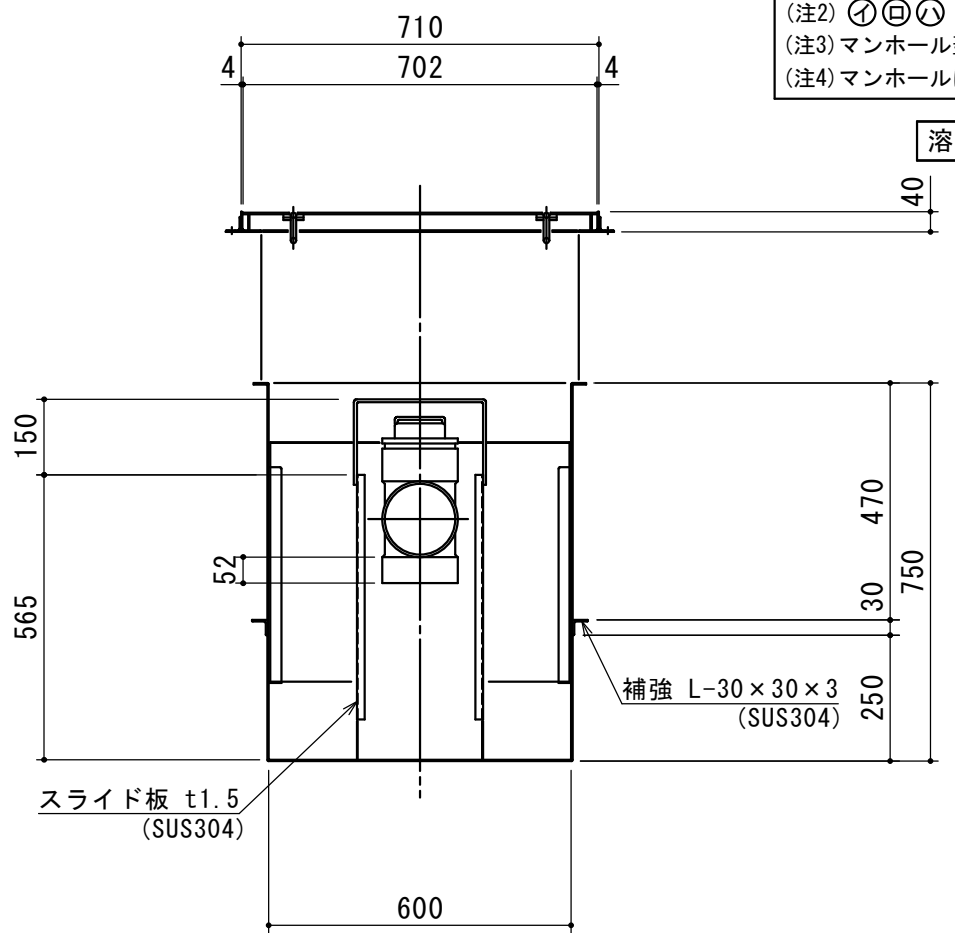
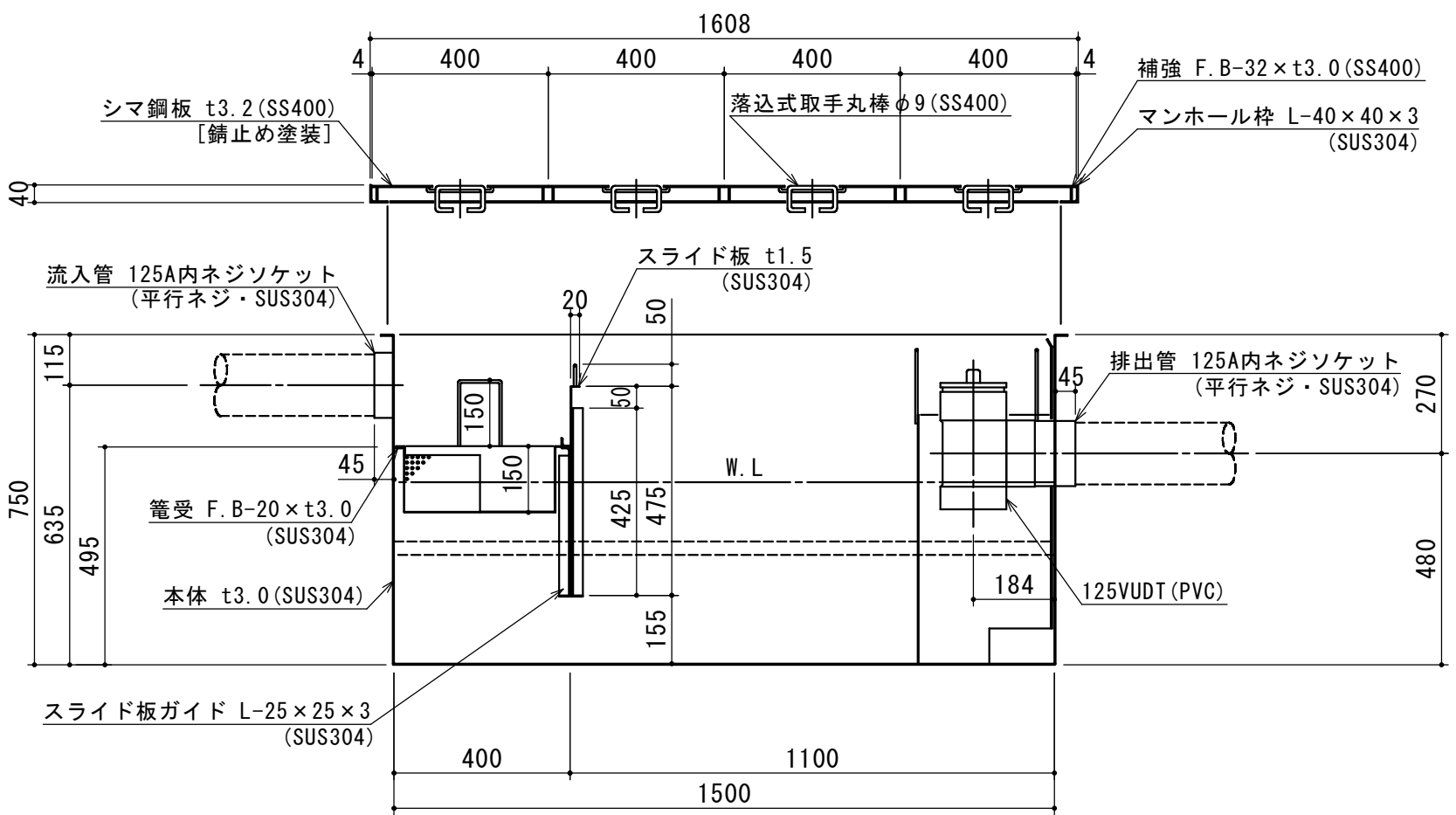
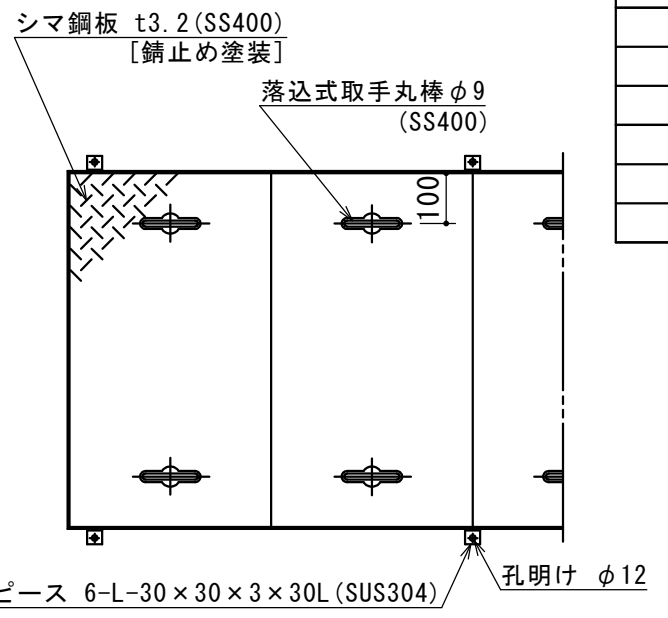
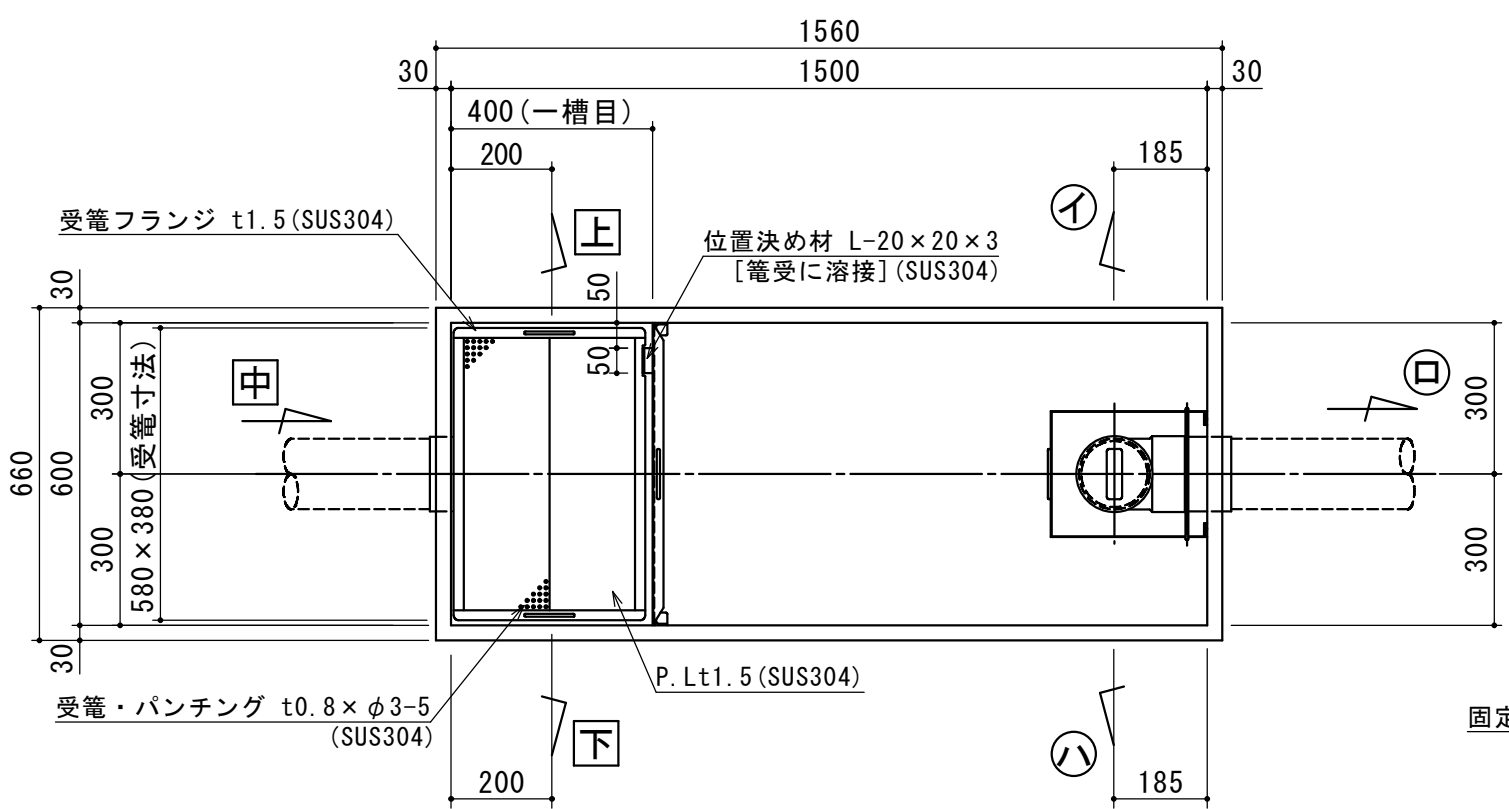


(注) 受籠向き注意

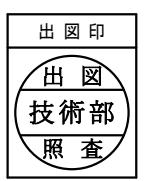
特	品名	材質	サイズ	個数
	本体	(SUS304)	1500L×600W×750H×t3.0	1
	スライド板	(SUS304)	590×475×t1.5	1
	受籠	(SUS304)	380L×580W×t0.8×φ3-5	1
	流入管	(SUS304)	125A×45L 内ネジソケット	1
	排出管	(SUS304)	125A 内ネジソケット	1
	トラップ	(PVC)	125VUDT 掃除口	1
	スライド板	(SUS304)	310L×250W×565H×t1.5	1
	マンホール枠	(SUS304)	1608L×710W (L-40×40×3)	1
	マンホール蓋	(SS400)	400×702×t3.2	4

本体質量	120 kg
マンホール質量	47 kg
蓋1枚当り質量	10 kg
許容流入流量	400.0L/min
標準阻集グリース量	132.8 kg
認定番号	第22184号
流入管方向	□ 方向
排出管方向	○ 方向
納入台数	台



(注1) □ 中 下 は流入管方向を示す。
 (注2) ① ② ③ は排出管方向を示す。
 (注3) マンホール蓋は錆止め塗装とする。
 (注4) マンホールは人荷重とする。

溶接部スプレー塗装処理



注記)	承認	検図	製図	担当者	宛先名	殿	工事名
	横堀	小林	大野		品名	SE式グリーストラップ	型式 SE400NS-D
SEM 105 順 改訂日	改訂内容	製図	作成年月日	2022.08.29	図番	20-22	記号 NS-D400 縮尺 1/15
SHIMODA 下田エコテック株式会社							