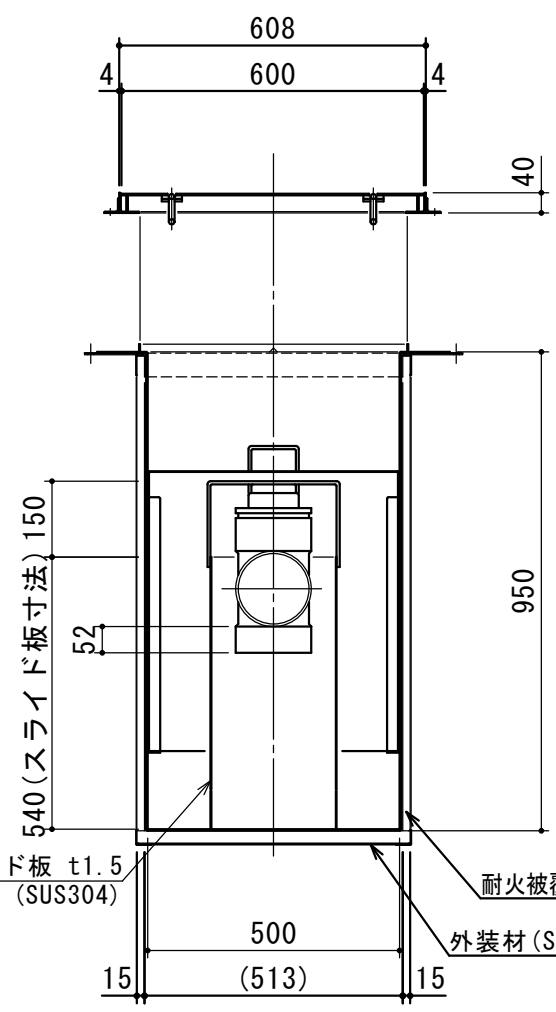
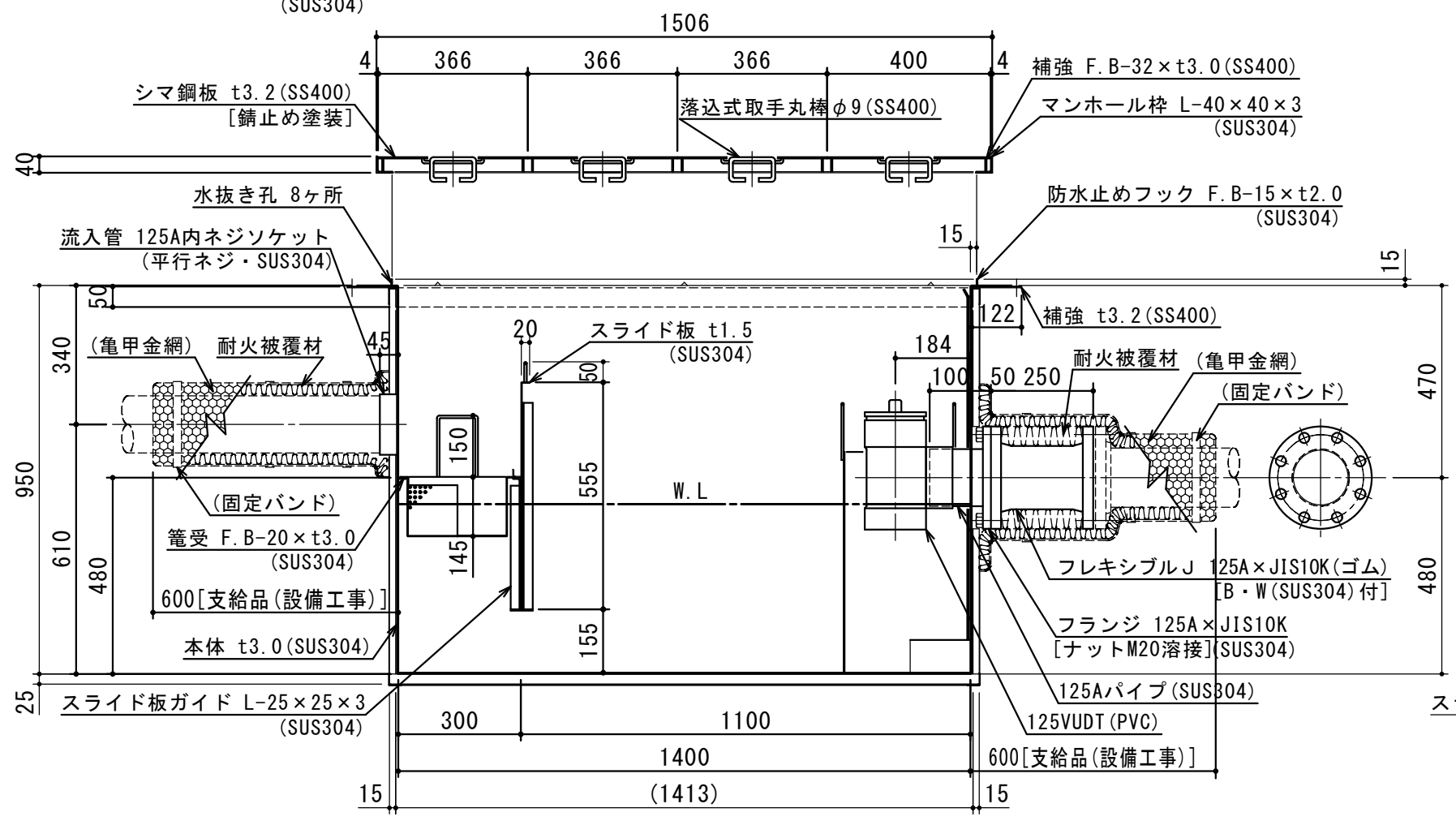


(注) 受箆向き注意

特	品名	材質	サイズ	個数
	本体	(SUS304)	1400L×500W×950H×t3.0	1
	スライド板	(SUS304)	490×555×t1.5	1
	受箆	(SUS304)	280L×480W×t0.8×φ3-5	1
	流入管	(SUS304)	125A×45L 内ネジソケット	1
	フランジ	(SUS304)	125A×JIS10K	1
	フレキシブルJ	(ゴム)	125A×250L (JIS10K)	1
	パイプ	(SUS304)	125A×145L	1
	トラップ	(PVC)	125VUDT 掃除口	1
	スライド板	(SUS304)	310L×250W×540H×t1.5	1
	マンホール枠	(SUS304)	1506L×608W (L-40×40×3)	1
	マンホール蓋	(SS400)	366×600×t3.2	3
	"	(SS400)	400×600×t3.2	1

本体質量	195 kg
マンホール質量	40 kg
蓋(大)1枚当り質量	9 kg
蓋(小)1枚当り質量	8 kg
許容流入流量	300.0L/min
標準阻集グリース量	99.6 kg
認定番号	第22183号
耐火認定番号	PS060FL-1045
流入管方向	□ 方向
排出管方向	○ 方向
納入台数	台

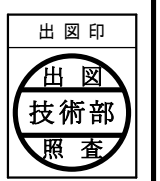


標準スラブ開口寸法	長さ	幅
	1530	630

(注) 標準スラブ開口寸法の他に、排出管の方向・口径を考慮し、開口してください。

(注1) □ 中下 は流入管方向を示す。
 (注2) ① ② ③ は排出管方向を示す。
 (注3) マンホール蓋は錆止め塗装とする。
 (注4) マンホールは人荷重とする。

本体ツバ溶接部スプレー塗装不可
 溶接部スプレー塗装処理



注記)	△				承認	検 図	製 図	担当者	宛先名	殿	工事名
	△				横 堀	小 林	原		品 名	SE式NSグリーストラップ	型 式
	△								図 番	20-22	記 号
	△				作成年月日	2022.08.31	縮尺	1/15	図 番	20-22	記 号
	順	改 訂 日		改 訂 内 容	製 図				SHIMODA 下田エコテック株式会社		