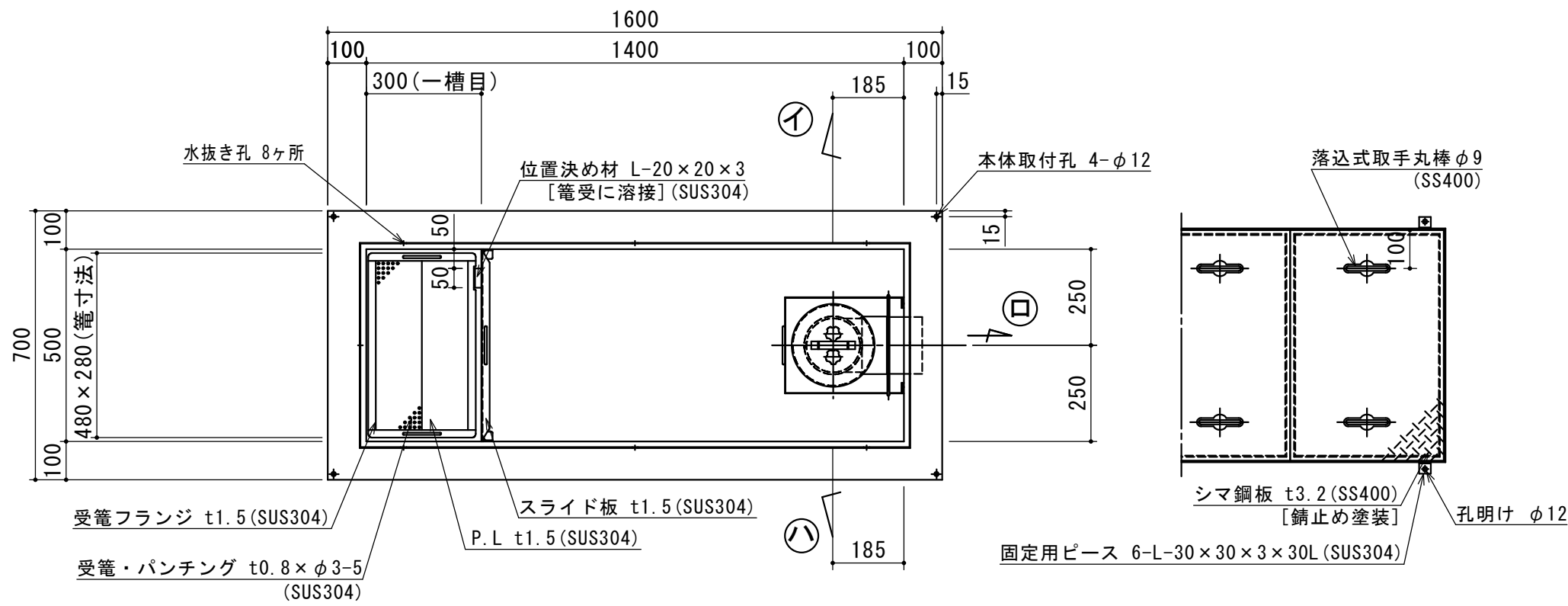
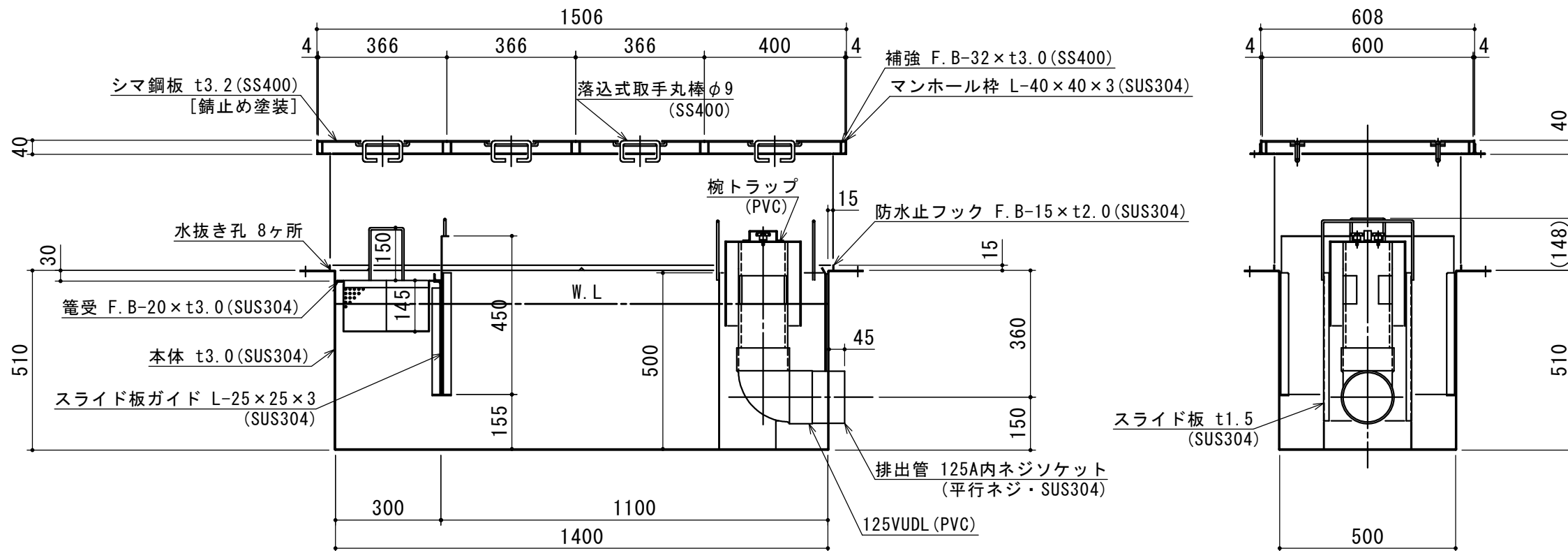


(注) 受籠向き注意



特品名	材質	サイズ	個数
本体	(SUS304)	1400L×500W×510H×t3.0	1
スライド板	(SUS304)	490×450×t1.5	1
受籠	(SUS304)	280L×480W×t0.8×φ3-5	1
排出管	(SUS304)	125A 内ネジソケット	1
"	(PVC)	125VUDL	1
椀トラップ	(PVC)	φ216×240H×t3.0	1
スライド板	(SUS304)	310L×250W×500H×t1.5	1
マンホール枠	(SUS304)	1506L×608W (L-40×40×3)	1
マンホール蓋	(SS400)	366×600×t3.2	3
"	(SS400)	400×600×t3.2	1

本体質量	91 kg
マンホール質量	40 kg
蓋1枚当り質量(366×600)	8 kg
蓋1枚当り質量(400×600)	9 kg
許容流入流量	300.0L/min
標準阻集グリース量	99.6 kg
認定番号	第22183号
排出管方向	○方向
納入台数	台



標準スラブ開口寸法	長さ	幅
	1500	600

(注) 標準スラブ開口寸法の外に、排出管の方向・口径を考慮し、開口してください。

(注1) ㊦㊧㊨は排出管方向を示す。
 (注2) マンホール蓋は錆止め塗装とする。
 (注3) マンホールは人荷重とする。

本体ツバ溶接部スプレー塗装不可

溶接部スプレー塗装処理

注記)	△				承認	検図	製図	担当者	宛先名	殿	工事名
	△				横堀	小林	関		品名	SE式グリーストラップ	型式
	△								図番	20-22	記号
	△				製図	作成年月日	2022.09.08		縮尺	1/15	NS-U300
	順	改訂日		改訂内容					SHIMODA 下田エコテック株式会社		