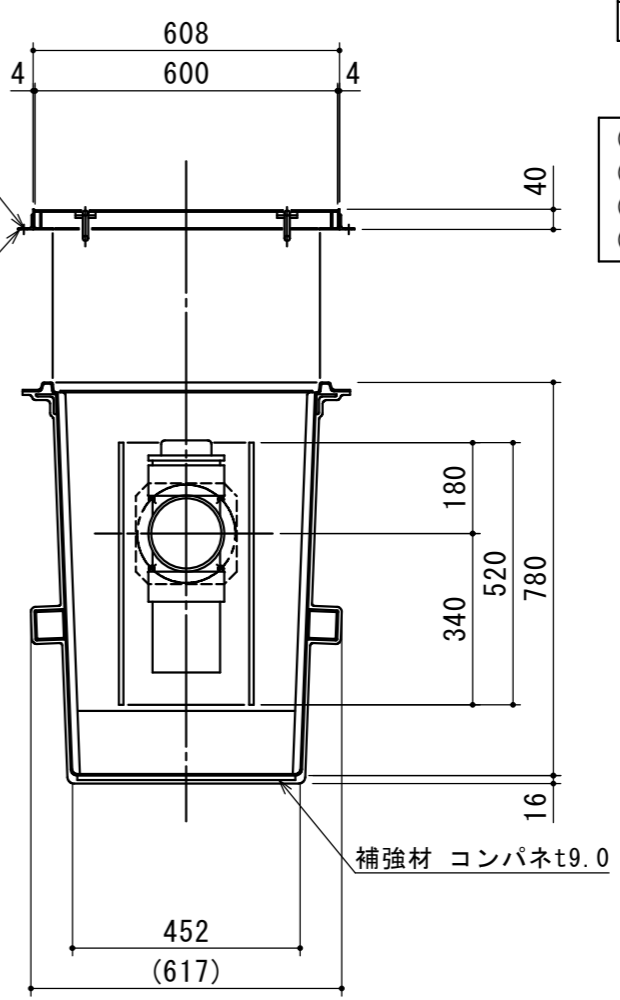
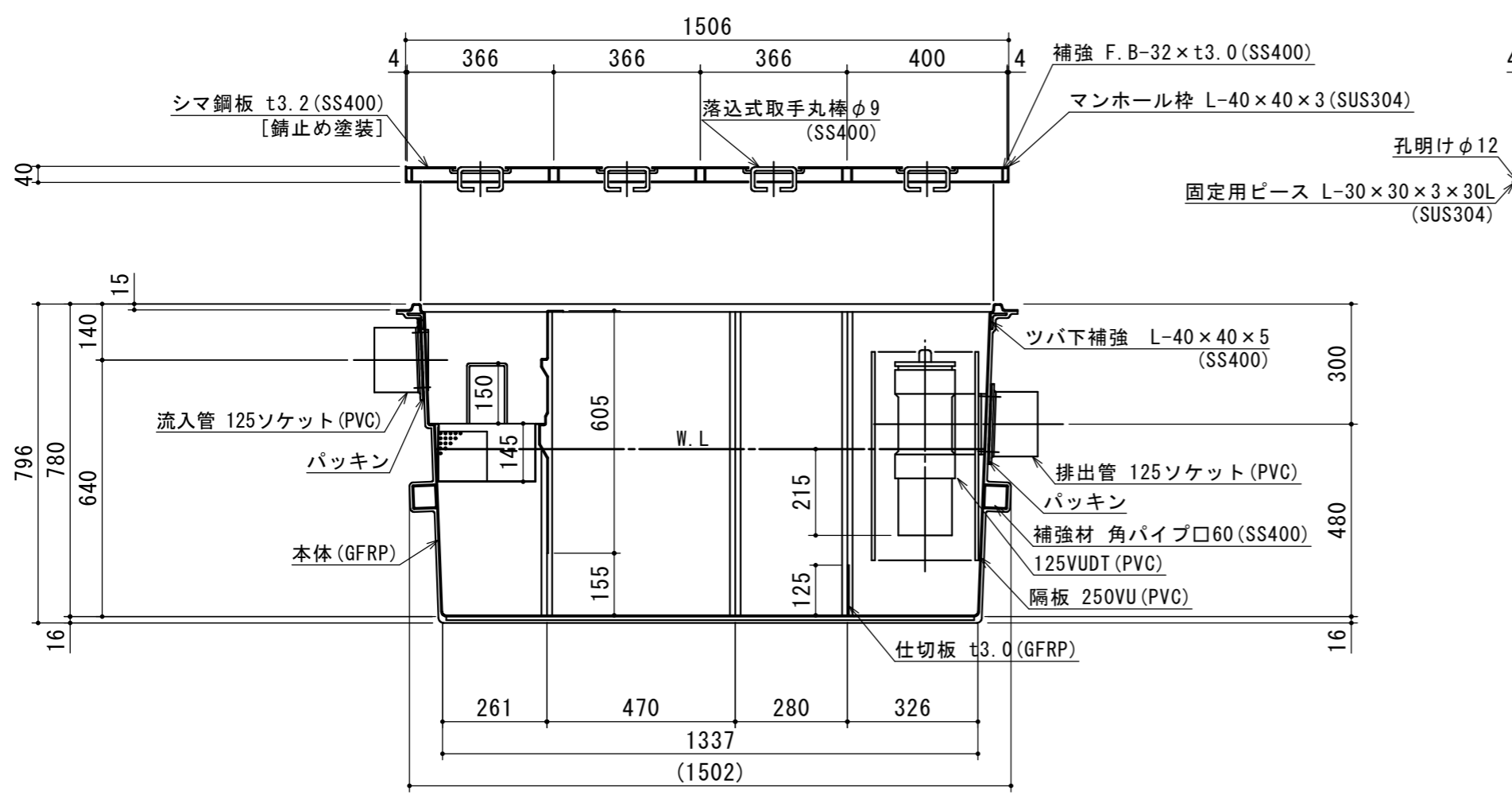


特品名	材質	サイズ	個数
本体	(GFRP)	1210L×510W×796H	1
スライド板	(GFRP)	505×605×t3.0	1
仕切板	(GFRP)	125×452×t3.0	1
受籠	(SUS304)	280L×480W×t0.8×φ3-5	1
流入管	(PVC)	125ソケット	1
排出管	(PVC)	125ソケット	1
トラップ管	(PVC)	125VUDT 掃除口	1
マンホール枠	(SUS304)	1506L×608W (L-40×40×3)	1
マンホール蓋	(SS400)	366×600×t3.2	3
"	(SS400)	400×600×t3.2	1

本体質量	110 kg
マンホール質量	40 kg
蓋1枚当り質量(366×600)	8 kg
蓋1枚当り質量(400×600)	9 kg
許容流入流量	300.0 L/min
標準阻集グリース量	99.6 kg
認定番号	第22191号
流入管方向	□ 方向
排出管方向	○ 方向
納入台数	台



(注1) □ 甲 下 は流入管方向を示す。
 (注2) ① ② ③ は排出管方向を示す。
 (注3) マンホール蓋は錆止め塗装とする。
 (注4) マンホールは人荷重とする。

注記	承認	検図	製図	担当者	宛先名	殿	工事名					
順	改訂日	改訂内容	製図	作成年月日	2022.06.06	図番	20-22	記号	NSRDS300	縮尺	1/15	SHIMODA 下田エコテック株式会社
					横堀	池田	小林	品名	SE式補強型グリーストラップ	型式	SE300NS-RDS	