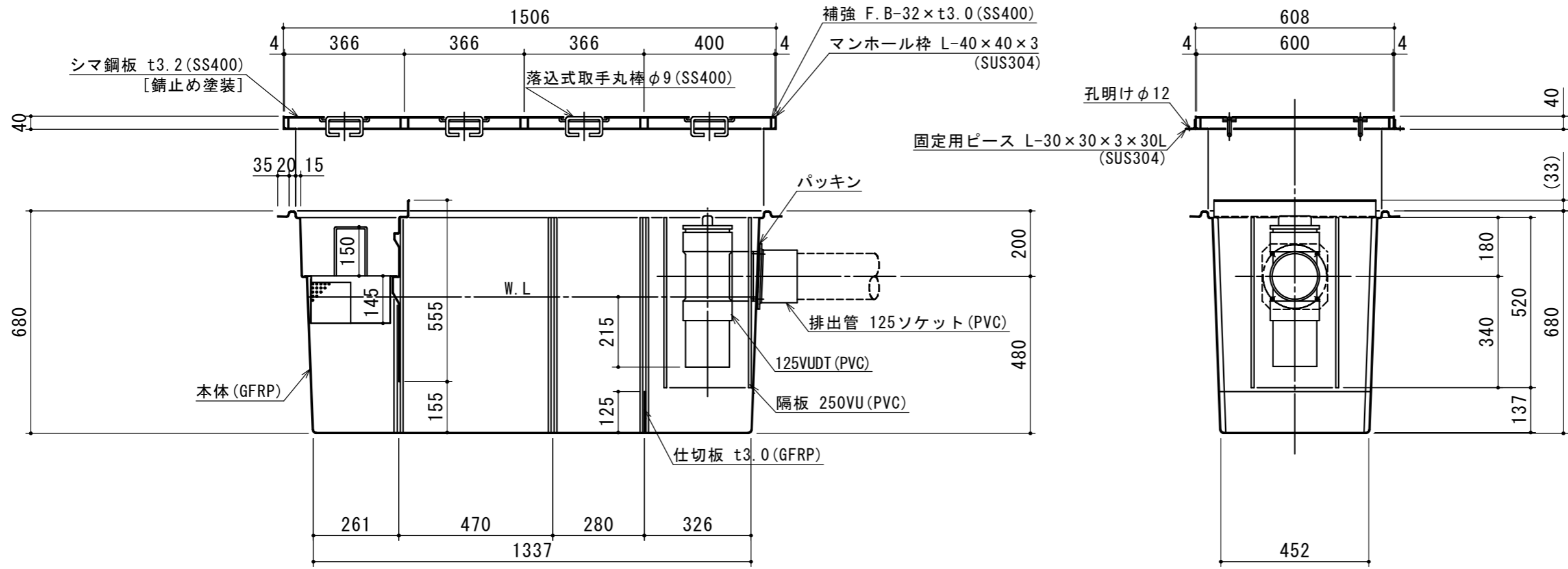
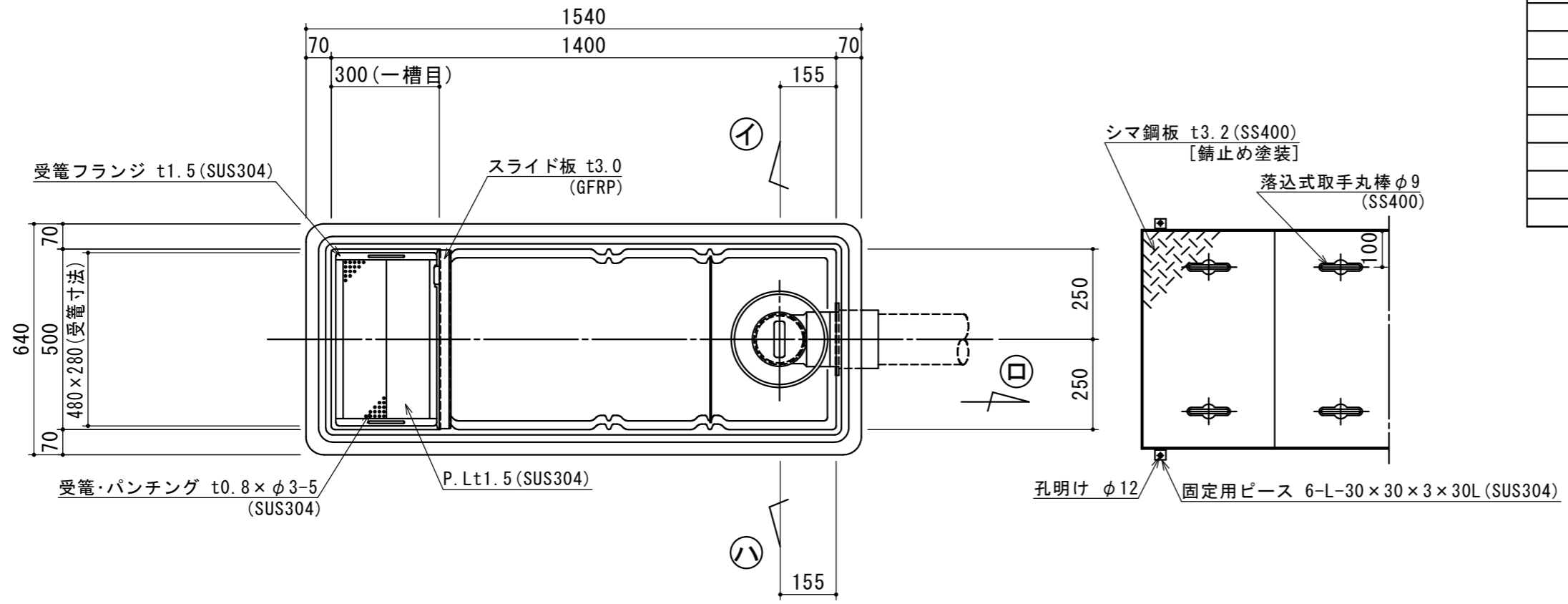


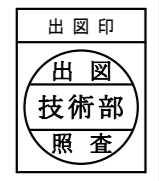
(注) 受籠向き注意

| 特品名 | 材質 | サイズ | 個数 |
|--------|----------|------------------------|----|
| 本体 | (GFRP) | 1400L×500W×680H | 1 |
| スライド板 | (GFRP) | 495×555×t3.0 | 1 |
| 仕切板 | (GFRP) | 125×461×t3.0 | 1 |
| 受籠 | (SUS304) | 280L×480W×t0.8×φ3-5 | 1 |
| 排出管 | (PVC) | 125ソケット | 1 |
| トラップ管 | (PVC) | 125VUDT 掃除口 | 1 |
| マンホール枠 | (SUS304) | 1506L×608W (L-40×40×3) | 1 |
| マンホール蓋 | (SS400) | 366×600×t3.2 | 3 |
| " | (SS400) | 400×600×t3.2 | 1 |

| | |
|-------------|-------------|
| 本体質量 | 30 kg |
| マンホール質量 | 40 kg |
| 蓋(大) 1枚当り質量 | 9 kg |
| 蓋(小) 1枚当り質量 | 8 kg |
| 許容流入流量 | 300.0 L/min |
| 標準阻集グリース量 | 99.6 kg |
| 認定番号 | 第22191号 |
| 排出管方向 | ○ 方向 |
| 納入台数 | 台 |



(注1) ①②③は排出管方向を示す。
 (注2) マンホール蓋は錆止め塗装とする。
 (注3) マンホールは人荷重とする。



| 注記 | 承認 | 検図 | 製図 | 担当者 | 宛先名 | 工事名 |
|----|----|----|----|-----|---------------------|-------------|
| | 横堀 | | 関 | | 殿 | |
| | | | | | 品名 | SE式グリーストラップ |
| | | | | | 型式 | SE300NS-R |
| | | | | | 図番 | 20-22 |
| | | | | | 記号 | NSR300 |
| | | | | | 縮尺 | 1/15 |
| | | | | | SHIMODA 下田エコテック株式会社 | |