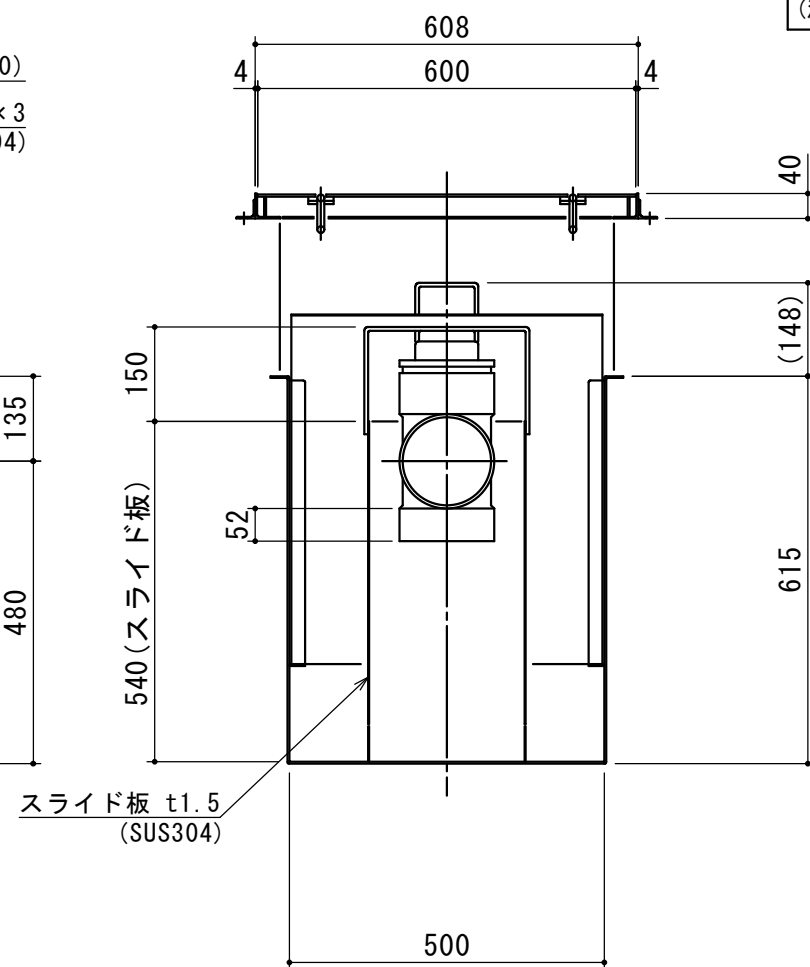
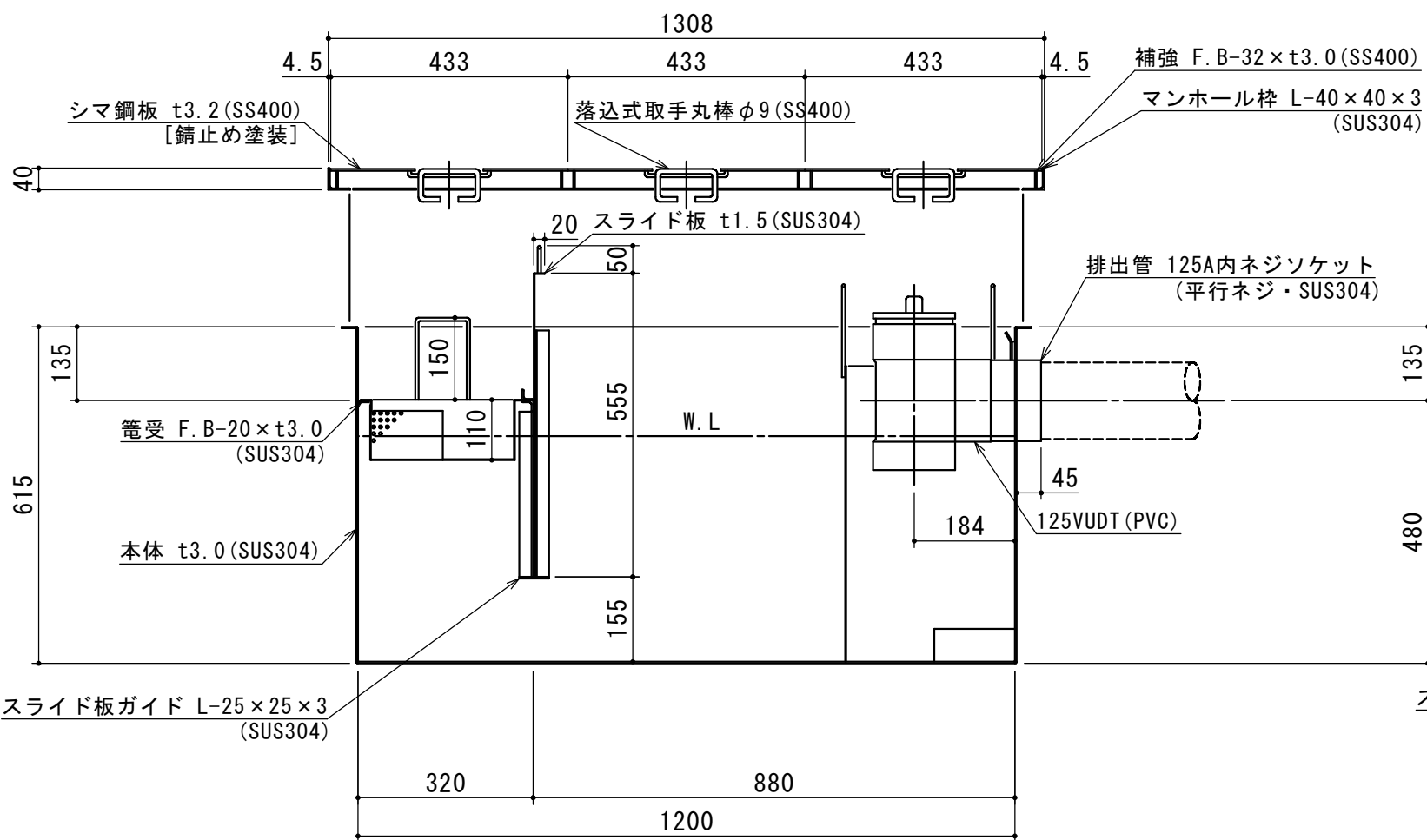


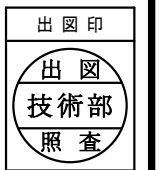
特	品名	材質	サイズ	個数
	本体	(SUS304)	1200L×500W×615H×t3.0	1
	スライド板	(SUS304)	490×555×t1.5	1
	受籠	(SUS304)	300L×480W×t0.8×φ3-5	1
	排出管	(SUS304)	125A内ネジソケット	1
	トラップ	(PVC)	125VUDT 掃除口	1
	スライド板	(SUS304)	310L×250W×540H×t1.5	1
	マンホール枠	(SUS304)	1308L×608W (L-40×40×3)	1
	マンホール蓋	(SS400)	433×600×t3.2	3

本体質量	88 kg
マンホール質量	34 kg
蓋1枚当り質量	9 kg
許容流入流量	250.0L/min
標準阻集グリーン量	83.0 kg
認定番号	第22182号
排出管方向	○方向
納入台数	台



(注1) ①②③は排出管方向を示す。  
 (注2) マンホール蓋は錆止め塗装とする。  
 (注3) マンホールは人荷重とする。

溶接部スプレー塗装処理



注記)	△				承認	検図	製図	担当者	宛先名	殿	工事名
	△				横堀	小林	関		品名	SE式グリーストラップ	型式
	△								図番	20-22	記号
	順	改訂日	改訂内容	製図	作成年月日	2022.08.29	図番	20-22	記号	NS-US250	縮尺
											1/12
											SHIMODA 下田エコテック株式会社