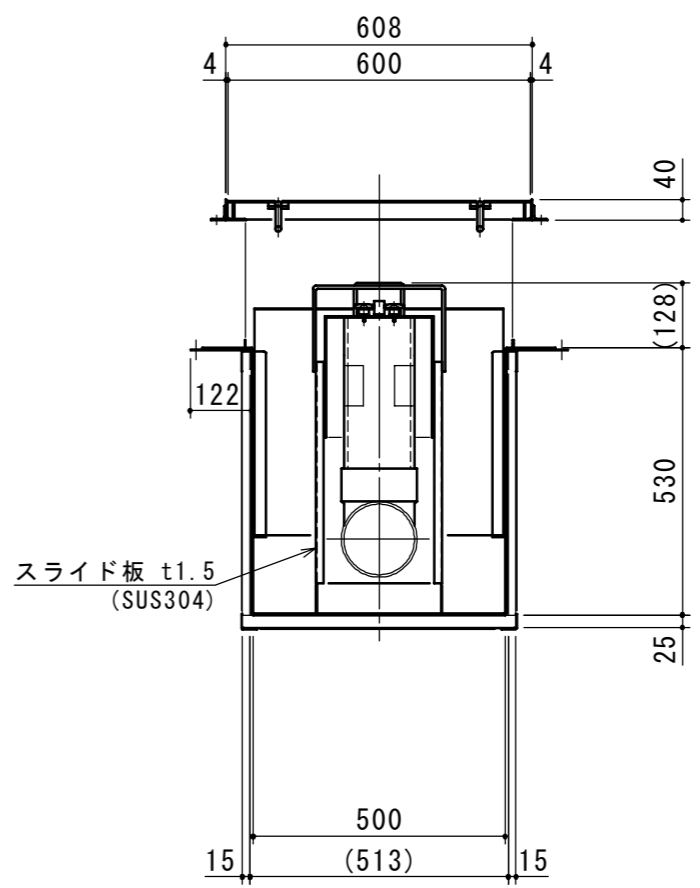
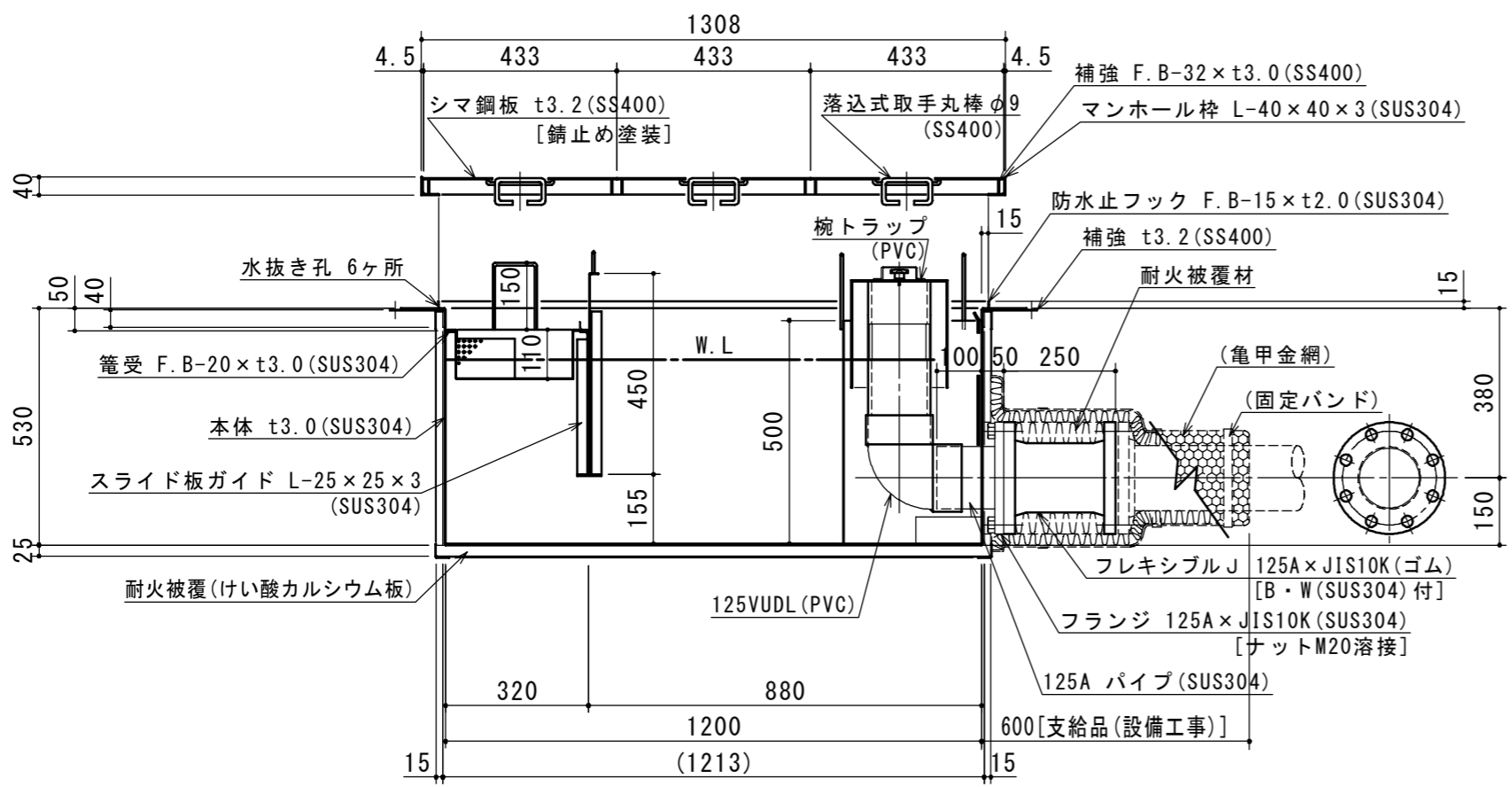


特	品名	材質	サイズ	個数
	本体	(SUS304)	1200L×500W×530H×t3.0	1
	スライド板	(SUS304)	490×450×t1.5	1
	受籠	(SUS304)	300L×480W×t0.8×φ3-5	1
	フランジ	(SUS304)	125A×JIS10K	1
	フレキシブルJ (ゴム)		125A×250L (JIS10K)	1
	パイプ	(SUS304)	125A×145L	1
	エルボ (PVC)		125VUDL	1
	椀トラップ (PVC)		φ216×240H×t3.0	1
	スライド板	(SUS304)	310L×250W×500H×t1.5	1
	マンホール枠	(SUS304)	1308L×608W (L-40×40×3)	1
	マンホール蓋	(SS400)	433×600×t3.2	3

本体質量	130 kg
マンホール質量	30 kg
蓋1枚当り質量	8 kg
許容流入流量	250.0L/min
標準阻集グリース量	83.0 kg
認定番号	第22182号
耐火認定番号	PS060FL-1045
排出管方向	○方向
納入台数	台

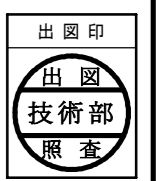


標準スラブ開口寸法	長さ	幅
	1330	630

(注) 標準スラブ開口寸法の外に、排出管の方向・口径を考慮し、開口してください。

(注1) ①②③は排出管方向を示す。
 (注2) マンホール蓋は錆止め塗装とする。
 (注3) マンホールは人荷重とする。

本体ツバ溶接部スプレー塗装不可
 溶接部スプレー塗装処理



注記)					承認	検図	製図	担当者	宛先名	殿	工事名
					横堀	小林	関		品名	SE式グリーストラップ	型式
					製成年月日	2022.09.08			図番	20-22	記号
					製図				縮尺	1/15	SHIMODA 下田エコテック株式会社
					順	改訂日					
						改訂内容					