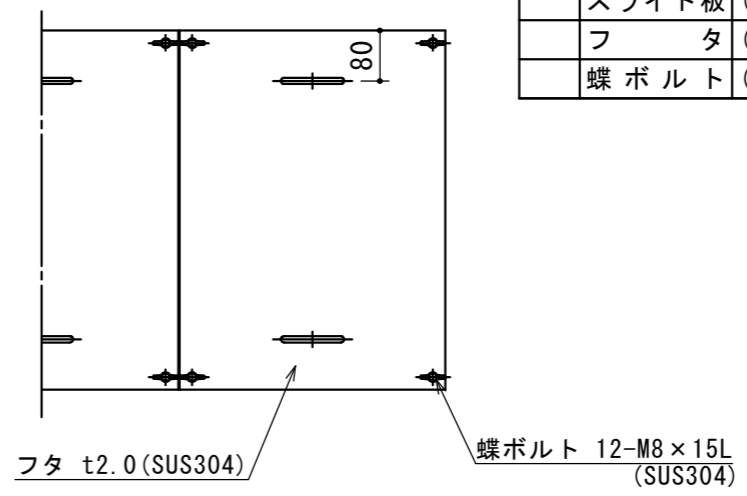


(注) 受籠向き注意

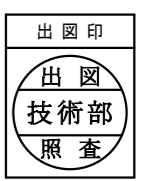
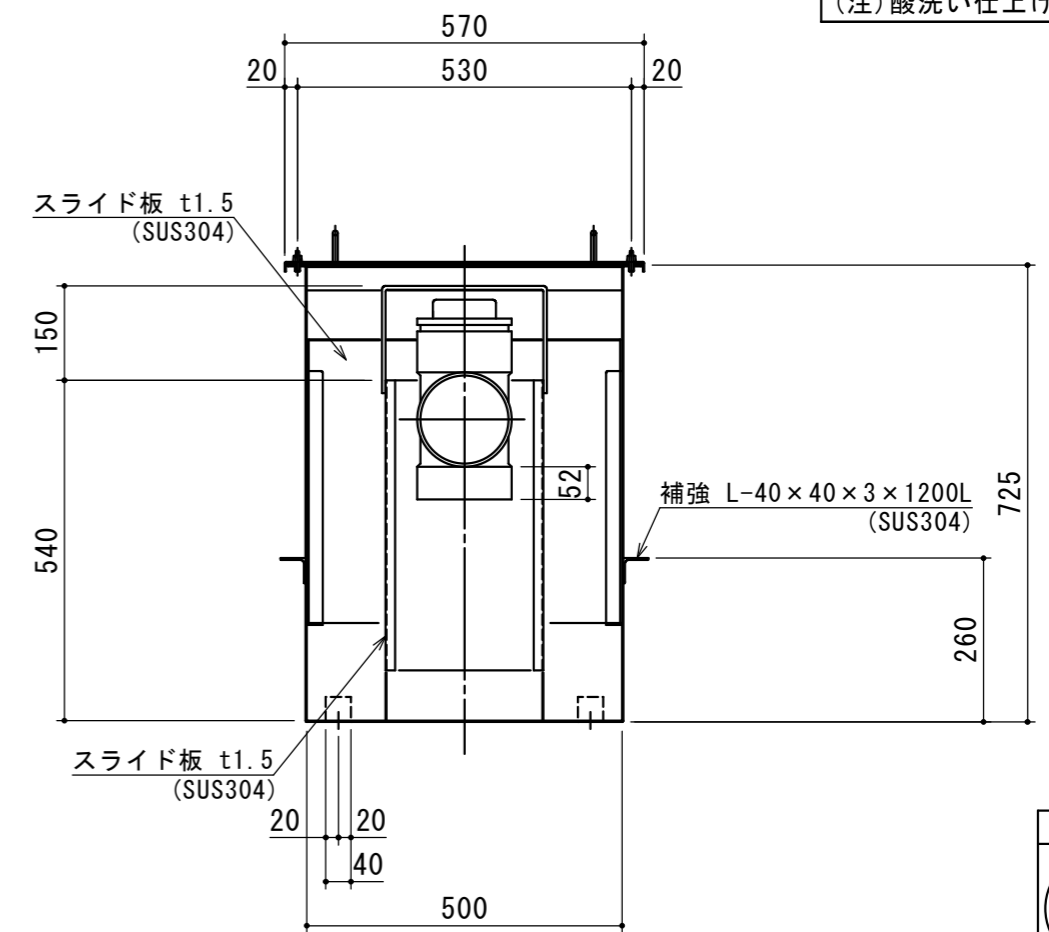
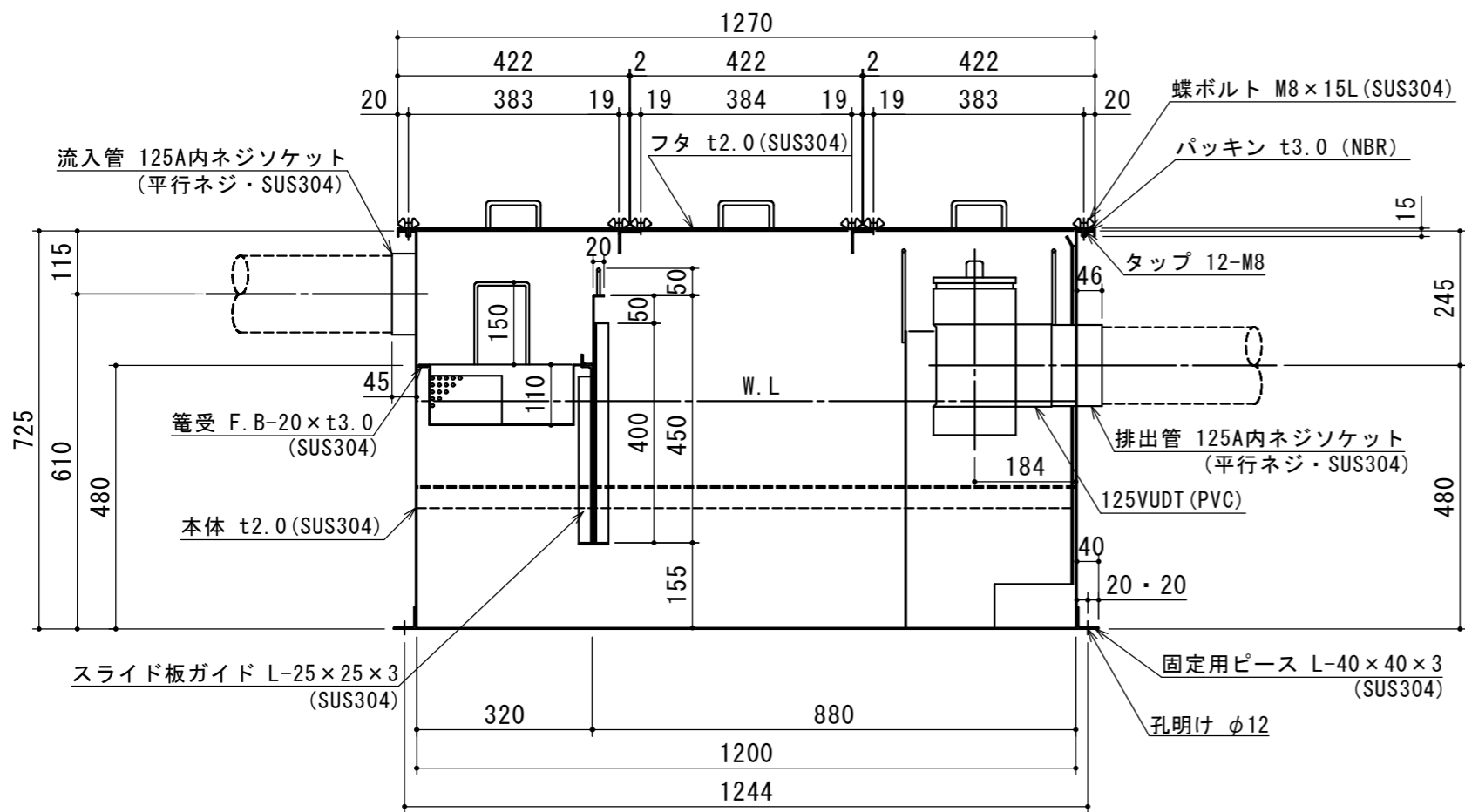
特品名	材質	サイズ	個数
本体	(SUS304)	1200L×500W×725H×t2.0	1
スライド板	(SUS304)	490×450×t1.5	1
受籠	(SUS304)	300L×480W×t0.8×φ3-5	1
流入管	(SUS304)	125A×45L 内ネジソケット	1
排出管	(SUS304)	125A 内ネジソケット	1
トラップ	(PVC)	125VUDT 掃除口	1
スライド板	(SUS304)	310L×250W×540H×t1.5	1
フタ	(SUS304)	422×570×t2.0	3
蝶ボルト	(SUS304)	M8×15L	12

本体質量	76 kg
許容流入流量	250.0L/min
標準阻集グリース量	83.0 kg
認定番号	第22182号
流入管方向	□ 方向
排出管方向	○ 方向
納入台数	台



(注1) 上 中 下 は流入管方向を示す。
 (注2) ① ② ③ は排出管方向を示す。

(注) 酸洗い仕上げとする。



注記)	承認	検図	製図	担当者	宛先名	殿	工事名
	横堀	小林	大野				
					品名	SE式グリーストラップ	型式 SE250NS-F
				製図	図番	20-22	記号 NS-F250
				製図	作成年月日	2022.09.02	縮尺 1/12
							SHIMODA 下田エコテック株式会社