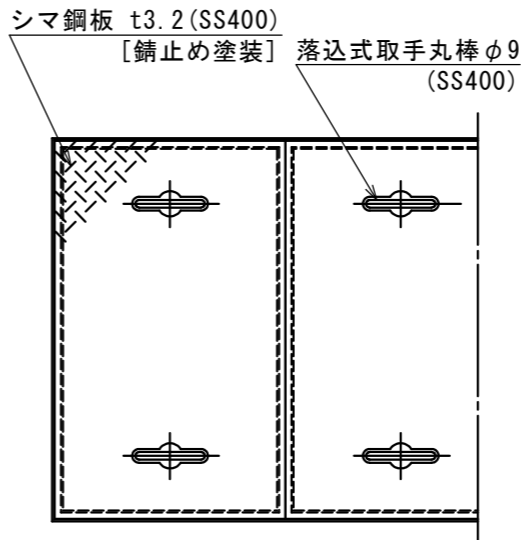
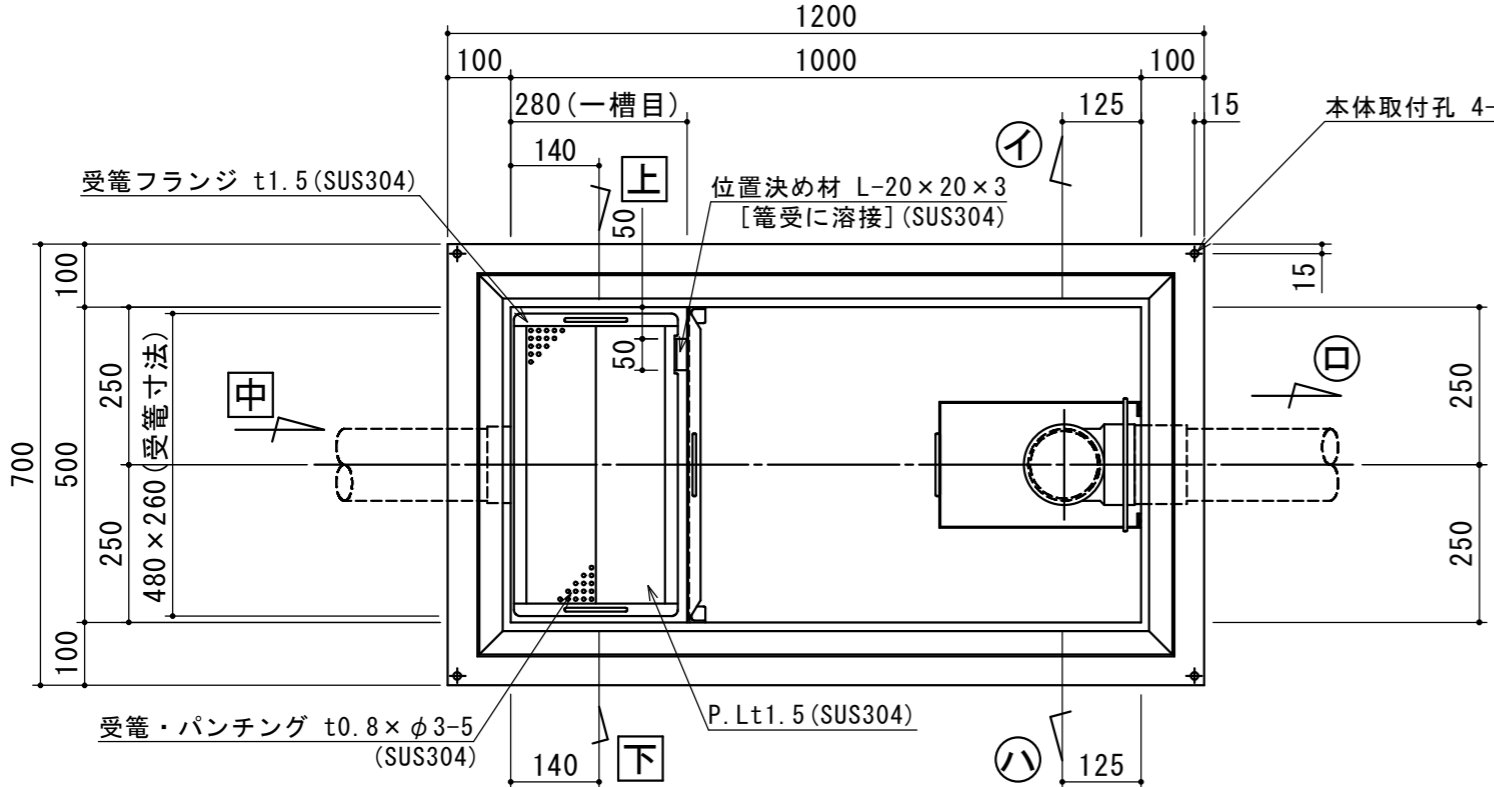


(注) 受籠向き注意



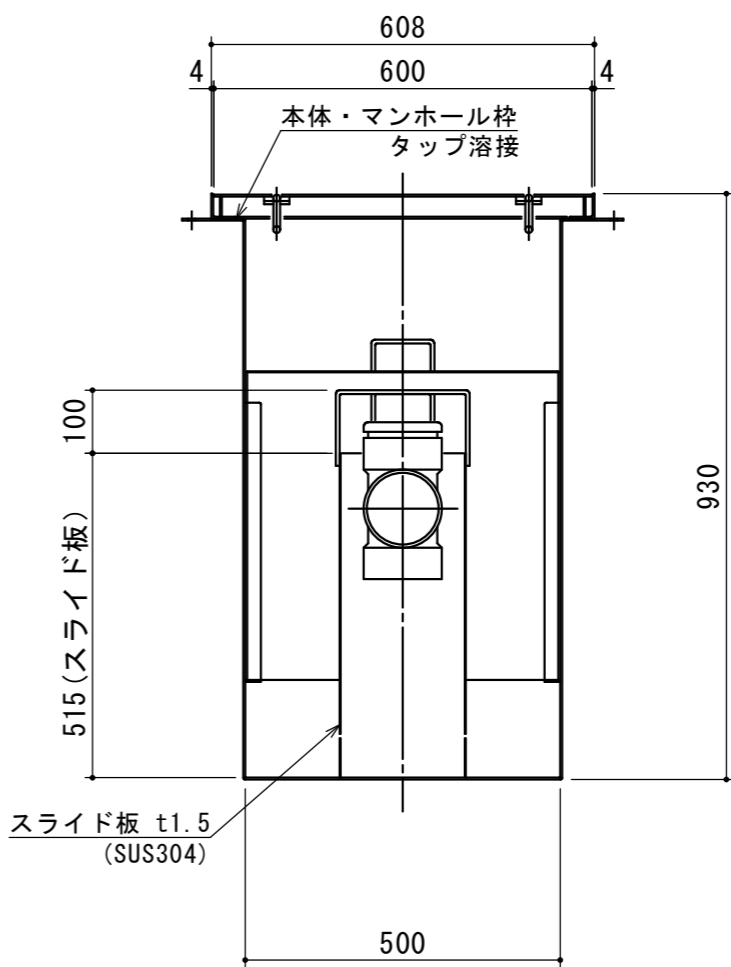
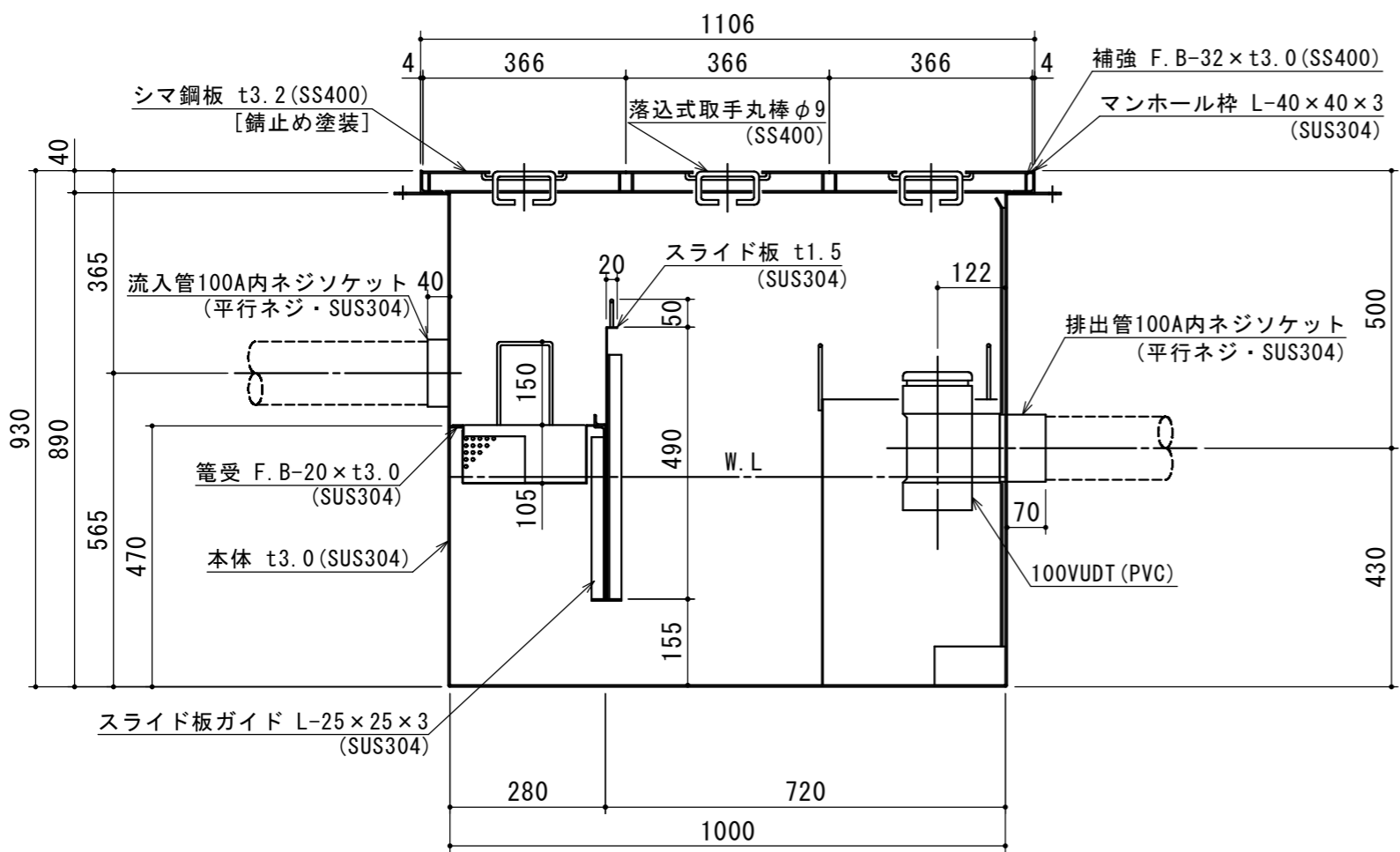
特 品 名	材質	サイズ	個数
本 体	(SUS304)	1000L×500W×930H×t3.0	1
スライド板	(SUS304)	490×490×t1.5	1
受 籠	(SUS304)	260L×480W×t0.8×φ3-5	1
流 入 管	(SUS304)	100A×40L 内ネジソケット	1
排 出 管	(SUS304)	100A 内ネジソケット	1
トラップ (PVC)		100VUDT 掃除口	1
スライド板	(SUS304)	320L×200W×515H×t1.5	1
マンホール枠	(SUS304)	1106L×608W (L-40×40×3)	1
マンホール蓋	(SS400)	366×600×t3.2	3

本 体 質 量	133 kg
蓋 1 枚 当 り 質 量	8 kg
許 容 流 入 流 量	200.0L/min
標 準 阻 集 グ リ ー ス 量	66.4 kg
認 定 番 号	第22181号
流 入 管 方 向	□ 方向
排 出 管 方 向	○ 方向
納 入 台 数	台

標準スラブ開口寸法	長さ	幅
	1100	600

(注) 標準スラブ開口寸法の外に、排出管の方向・口径を考慮し、開口してください。

- (注1) 上 中 下 は流入管方向を示す。
- (注2) ① ② ③ は排出管方向を示す。
- (注3) マンホール蓋は錆止め塗装とする。
- (注4) マンホールは人荷重とする。

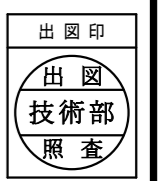


本体・受枠一体型

本体ツバ溶接部スプレー塗装不可

溶接部スプレー塗装処理

流入管方向 (上) (下) は認定外



注記)	△				承認	検 図	製 図	担 当 者	宛先名	殿	工事名
	△				横 堀	小 林	関		品 名	SE式グリーストラップ	型 式
	△								図 番	20-22	記 号
	△				作成年月日	2022.08.30			縮尺	1/12	SHIMODA 下田エコテック株式会社
	順	改 訂 日		改 訂 内 容	製 図						