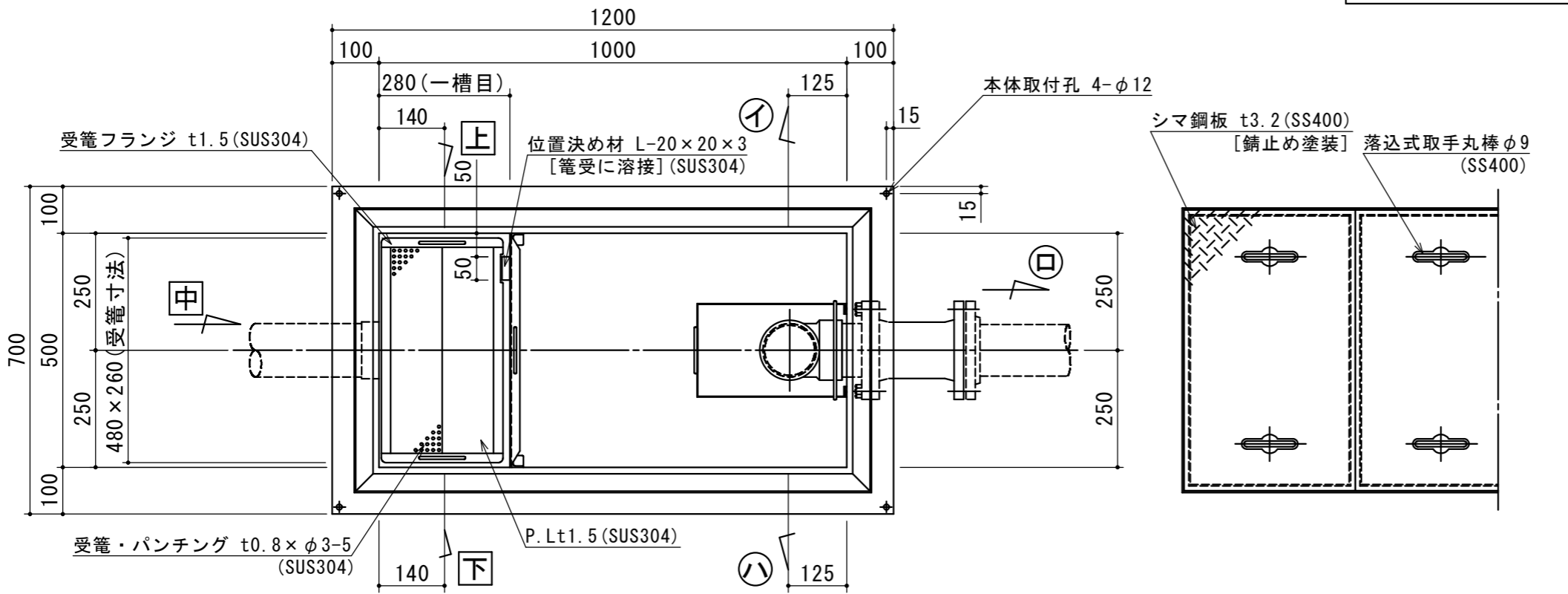
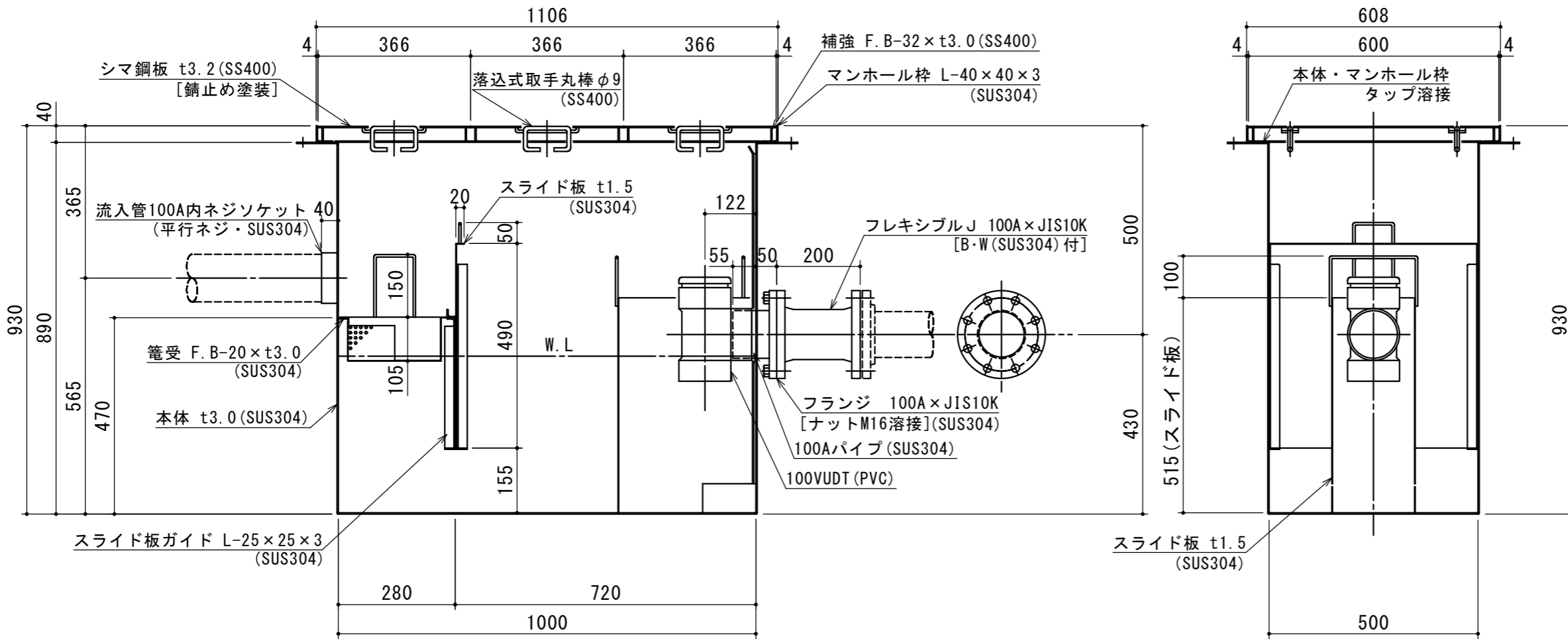


(注) 受篋向き注意



特 品 名	材 質	サ イ ズ	個 数
本 体	(SUS304)	1000L×500W×930H×t3.0	1
スライド板	(SUS304)	490×490×t1.5	1
受 篋	(SUS304)	260L×480W×t0.8×φ3-5	1
流 入 管	(SUS304)	100A×40L 内ネジソケット	1
フ ラ ン ジ	(SUS304)	100A×JIS10K	1
フ レ キ シ ブ ル J	(ゴ ム)	100A×200L (JIS10K)	1
パ イ プ	(SUS304)	100A×100L	1
ト ラ ッ プ	(PVC)	100VUDT 掃除口	1
スライド板	(SUS304)	320L×200W×515H×t1.5	1
マンホール枠	(SUS304)	1106L×608W (L-40×40×3)	1
マンホール蓋	(SS400)	366×600×t3.2	3

本 体 質 量	140 kg
蓋 1 枚 当 り 質 量	8 kg
許 容 流 入 流 量	200.0L/min
標 準 阻 集 グ リ ー ス 量	66.4 kg
認 定 番 号	第22181号
流 入 管 方 向	□ 方向
排 出 管 方 向	○ 方向
納 入 台 数	台



標準スラブ開口寸法	長 さ	幅
	1100	600

(注) 標準スラブ開口寸法の他に、排出管の方向・口径を考慮し、開口してください。

(注1) 上中下 は流入管方向を示す。
 (注2) ①②③ は排出管方向を示す。
 (注3) マンホール蓋は錆止め塗装とする。
 (注4) マンホールは人荷重とする。

本体・受枠一体型

本体ツバ溶接部スプレー塗装不可

溶接部スプレー塗装処理

流入管方向 上 下 は認定外



注記)	承認	検 図	製 図	担 当 者	宛 先 名	殿	工 事 名		
	横 堀	小 林	関						
					品 名	SE式グリーストラップ	型 式	SE200NS-Y(F)	
	作成年月日	2022.08.30		図 番	20-22	記 号	NS-YF200	縮尺	1/12
順 改 訂 日	改 訂 内 容		製 図	SHIMODA 下田エコテック株式会社					