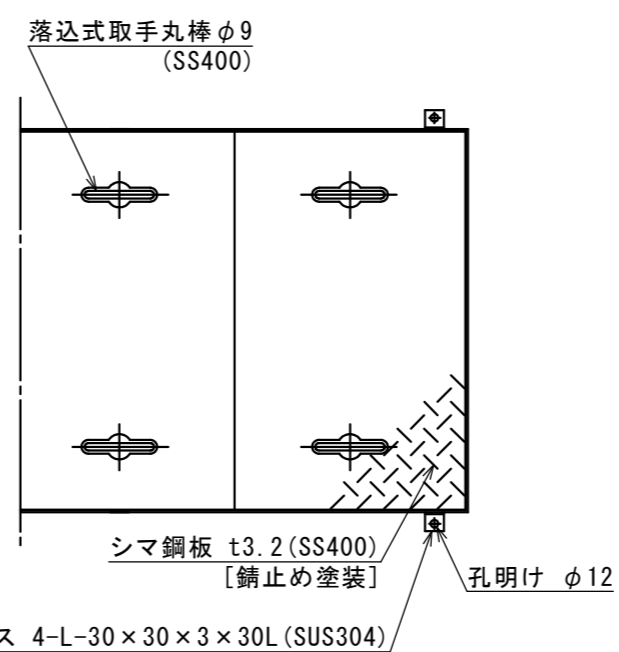
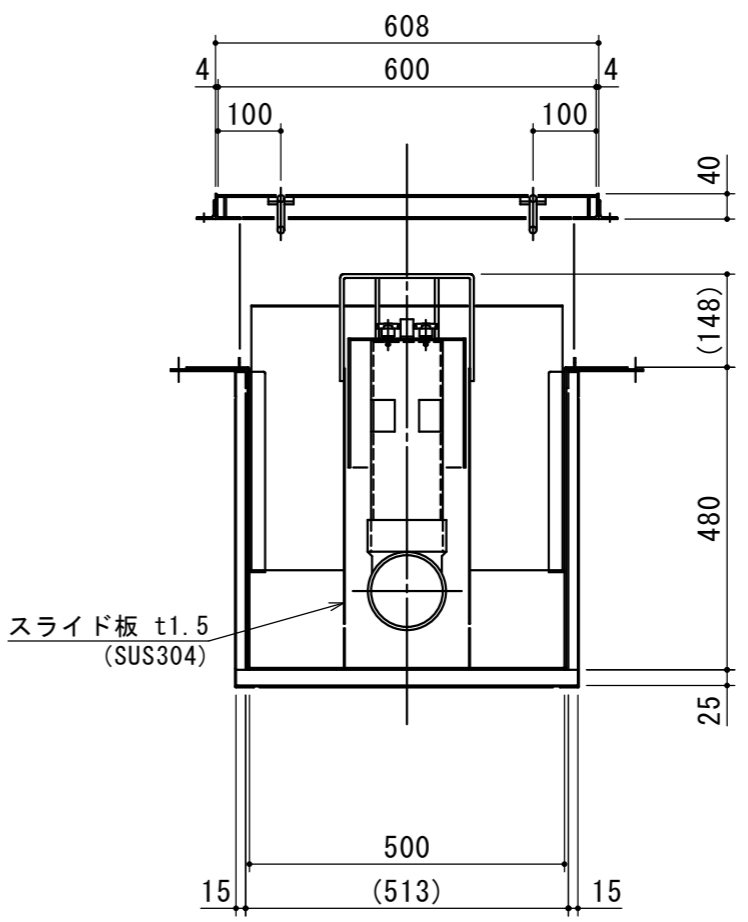
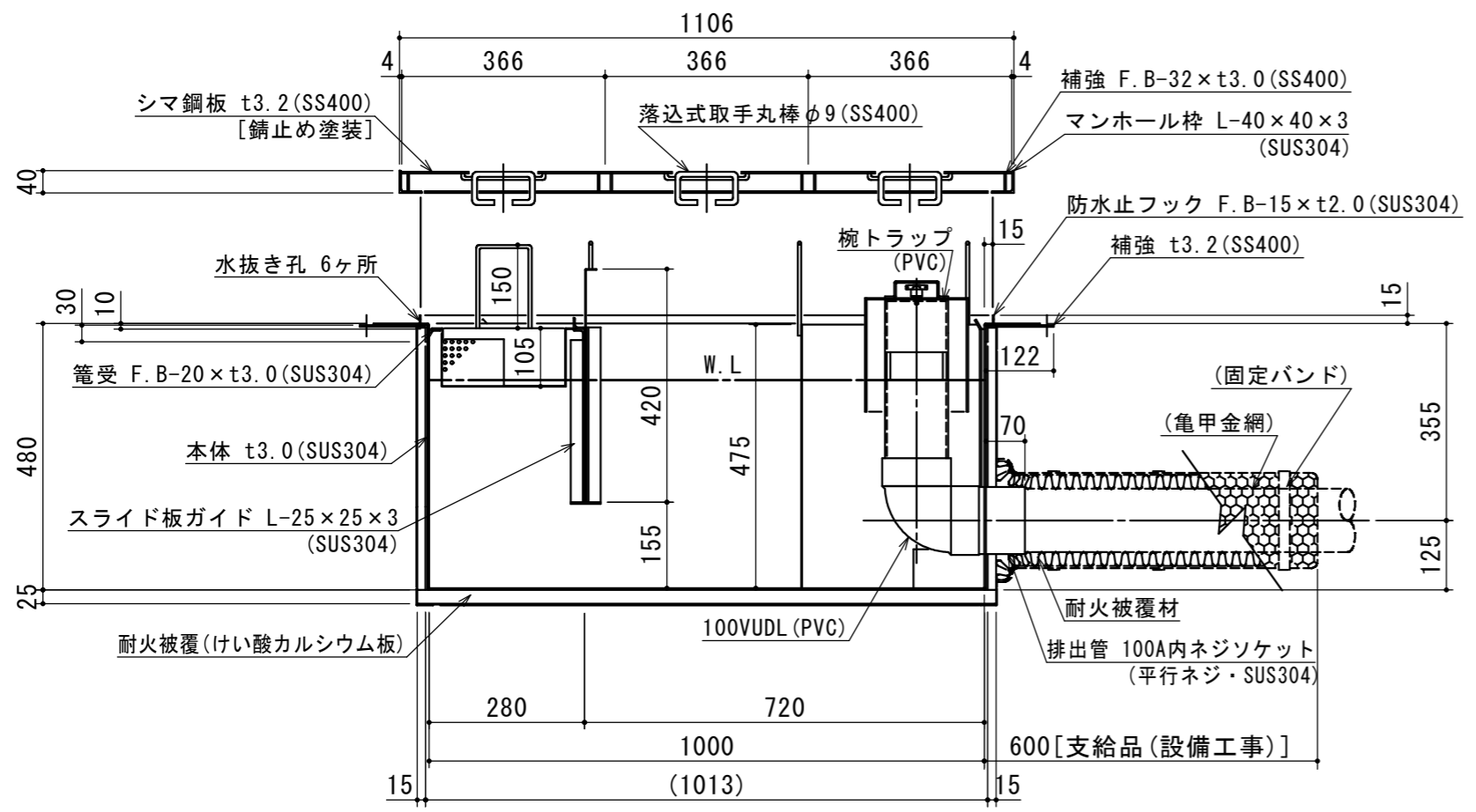


(注) 受籠向き注意



特 品 名	材質	サ イ ズ	個 数
本 体	(SUS304)	1000L×500W×480H×t3.0	1
スライド板	(SUS304)	490×420×t1.5	1
受 籠	(SUS304)	260L×480W×t0.8×φ3-5	1
排 出 管	(SUS304)	100A 内ネジソケット	1
"	(PVC)	100VUDL	1
椀トラップ	(PVC)	φ186×205H×t3.0	1
スライド板	(SUS304)	320L×200W×475H×t1.5	1
マンホール枠	(SUS304)	1106L×608W (L-40×40×3)	1
マンホール蓋	(SS400)	366×600×t3.2	3

本 体 質 量	99 kg
マンホール質量	30 kg
蓋 1 枚 当 り 質 量	8 kg
許 容 流 入 流 量	200.0L/min
標 準 阻 集 グ リ ー ス 量	66.4 kg
認 定 番 号	第22181号
耐 火 認 定 番 号	PS060FL-1045
排 出 管 方 向	○ 方 向
納 入 台 数	台



標準スラブ開口寸法	長 さ	幅
	1130	630

(注) 標準スラブ開口寸法の外に、排出管の方向・口径を考慮し、開口してください。

(注1) ①②③は排出管方向を示す。
 (注2) マンホール蓋は錆止め塗装とする。
 (注3) マンホールは人荷重とする。

本体ツバ溶接部スプレー塗装不可
 溶接部スプレー塗装処理
 流入方向 上 下 は認定外

注記)	△				承認	検 図	製 図	担 当 者	宛先名	殿	工事名
	△				横 堀	小 林	関		品 名	SE式グリーストラップ	型 式
	△								図 番	20-22	記 号
	△				作成年月日	2022.09.08	図 番	20-22	記 号	NS-UE200	縮尺
	順	改 訂 日		改 訂 内 容	製 図						1/12

SHIMODA 下田エコテック株式会社