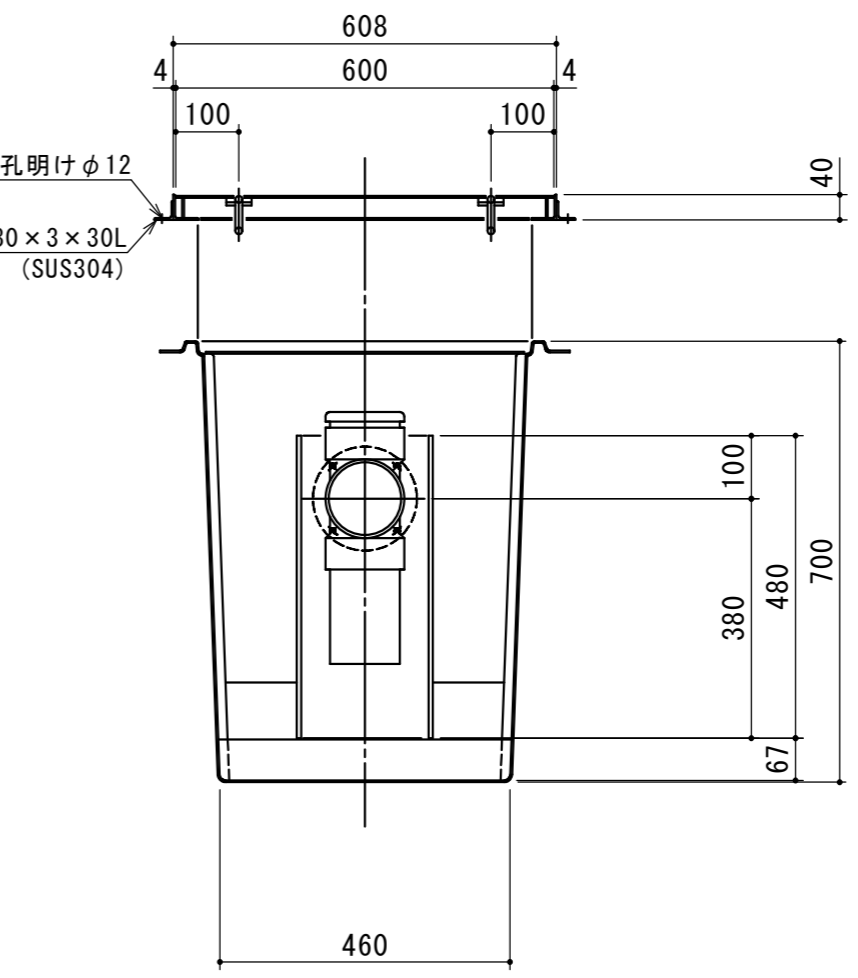
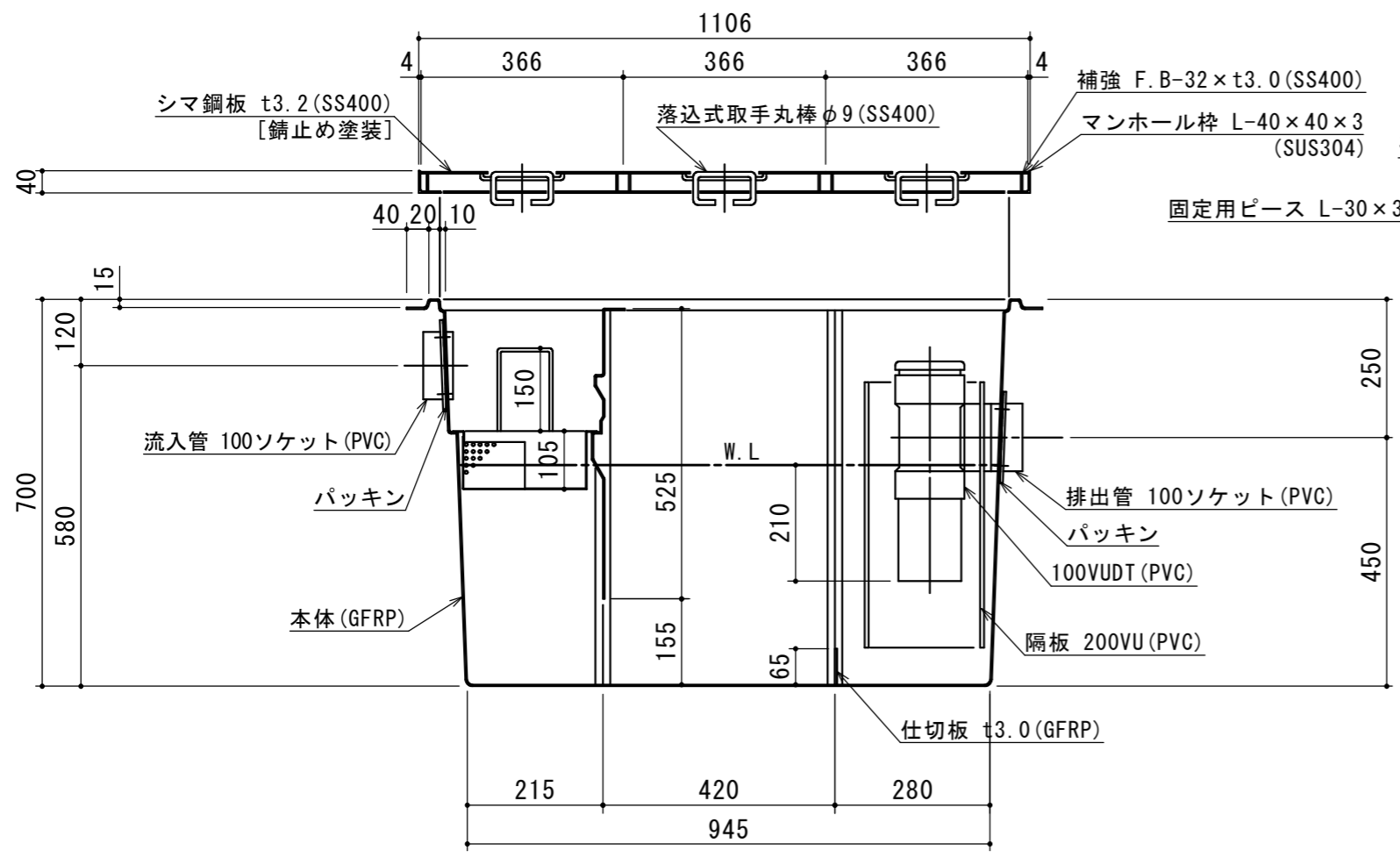


(注) 受籠向き注意

特	品名	材質	サイズ	個数
	本体	(GFRP)	1010L x 510W x 700H	1
	スライド板	(GFRP)	505 x 525 x t3.0	1
	仕切板	(GFRP)	65 x 460 x t3.0	1
	受籠	(SUS304)	260L x 480W x t0.8 x φ3-5	1
	流入管	(PVC)	100ソケット	1
	排出管	(PVC)	100ソケット	1
	トラップ管	(PVC)	100VUDT 掃除口	1
	マンホール枠	(SUS304)	1106L x 618W (L-40 x 40 x 3)	1
	マンホール蓋	(SS400)	366 x 600 x t3.2	3

本体質量	23 kg
マンホール質量	30 kg
蓋1枚当り質量	8 kg
許容流入流量	200.0 L/min
標準阻集グリース量	66.4 kg
認定番号	第22189号
流入管方向	□ 方向
排出管方向	○ 方向
納入台数	台



(注1) □ ① ② は流入管方向を示す。  
 (注2) ① ② ③ は排出管方向を示す。  
 (注3) マンホール蓋は錆止め塗装とする。  
 (注4) マンホールは人荷重とする。

注記)	△				承認	検図	製図	担当者	宛先名	殿	工事名
	△				横堀	池田	小林		品名	SE式グリーストラップ	型式
	△								図番	20-22	記号
	△				製図	作成年月日	2022.06.06		縮尺	1/12	NSRD200
	順	改訂日		改訂内容					SHIMODA 下田エコテック株式会社		