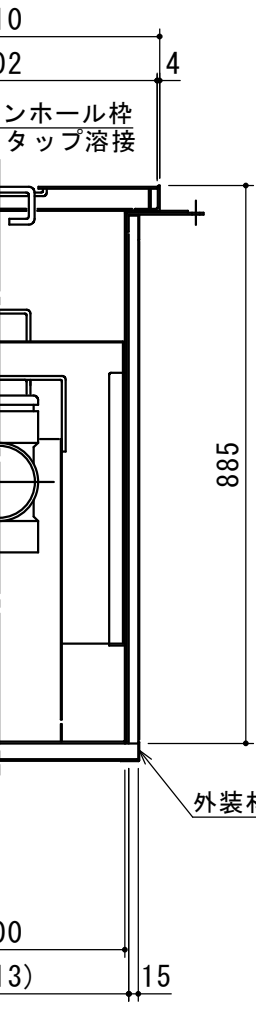
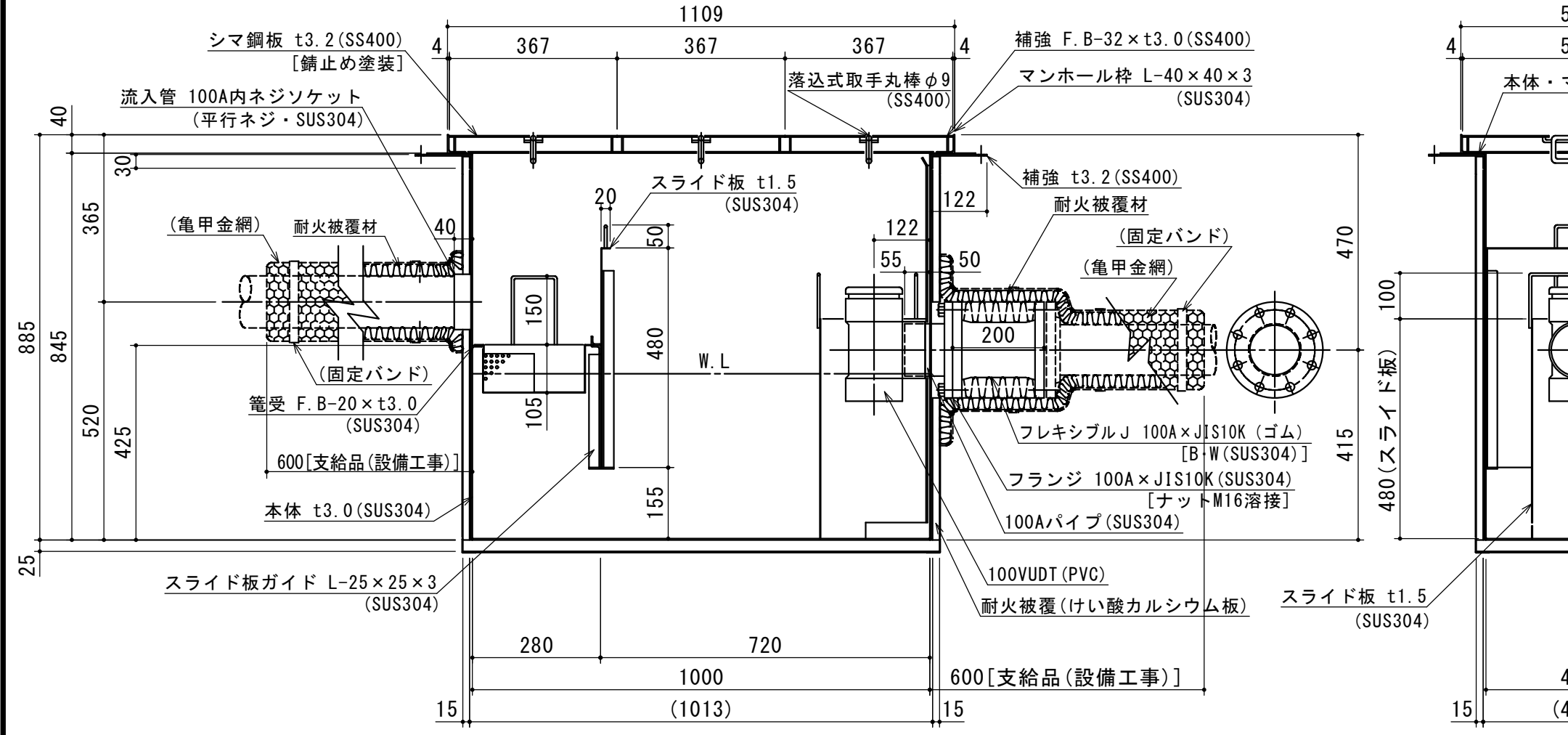


| 特 品 名         | 材質       | サ イ ズ                  | 個 数 |
|---------------|----------|------------------------|-----|
| 本 体           | (SUS304) | 1000L×400W×885H×t3.0   | 1   |
| スライド板         | (SUS304) | 390×480×t1.5           | 1   |
| 受 籠           | (SUS304) | 260L×380W×t0.8×φ3-5    | 1   |
| 流 入 管         | (SUS304) | 100A×40L 内ネジソケット       | 1   |
| フ ラ ン ジ       | (SUS304) | 100A×JIS10K            | 1   |
| フ レ キ シ ブ ル J | (ゴ ム)    | 100A×200L (JIS10K)     | 1   |
| パ イ プ         | (SUS304) | 100A×100L              | 1   |
| ト ラ ッ プ       | (PVC)    | 100VUDT 掃除口            | 1   |
| スライド板         | (SUS304) | 240L×200W×480H×t1.5    | 1   |
| マンホール枠        | (SUS304) | 1109L×510W (L-40×40×3) | 1   |
| マンホール蓋        | (SS400)  | 367×502×t3.2           | 3   |

|                   |              |
|-------------------|--------------|
| 本 体 質 量           | 155 kg       |
| 蓋 1 枚 当 り 質 量     | 7 kg         |
| 許 容 流 入 流 量       | 150.0L/min   |
| 標 準 阻 集 グ リ ー ス 量 | 49.8 kg      |
| 認 定 番 号           | 第22179号      |
| 耐 火 認 定 番 号       | PS060FL-1045 |
| 流 入 管 方 向         | □ 方向         |
| 排 出 管 方 向         | ○ 方向         |
| 納 入 台 数           | 台            |



| 標準スラブ開口寸法 | 長さ   | 幅   |
|-----------|------|-----|
|           | 1130 | 530 |

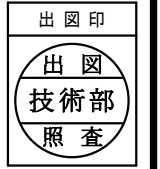
(注) 標準スラブ開口寸法の外に、排出管の方向・口径を考慮し、開口してください。

- (注1) 上中下 は流入管方向を示す。
- (注2) ①②③ は排出管方向を示す。
- (注3) マンホール蓋は錆止め塗装とする。
- (注4) マンホールは人荷重とする。

**本体・受枠一体型**

本体ツバ溶接部スプレー塗装不可

溶接部スプレー塗装処理



|     |   |       |  |         |       |            |     |       |     |             |                     |
|-----|---|-------|--|---------|-------|------------|-----|-------|-----|-------------|---------------------|
| 注記) |   |       |  |         | 承認    | 検 図        | 製 図 | 担 当 者 | 宛先名 | 殿           | 工事名                 |
|     |   |       |  |         | 横 堀   | 池 田        | 関   |       | 品 名 | SE式グリーストラップ | 型 式                 |
|     |   |       |  |         |       |            |     |       | 図 番 | 20-22       | 記 号                 |
|     |   |       |  |         | 作成年月日 | 2022.08.31 |     |       | 縮尺  | 1/12        | SHIMODA 下田エコテック株式会社 |
|     | 順 | 改 訂 日 |  | 改 訂 内 容 | 製 図   |            |     |       |     |             |                     |