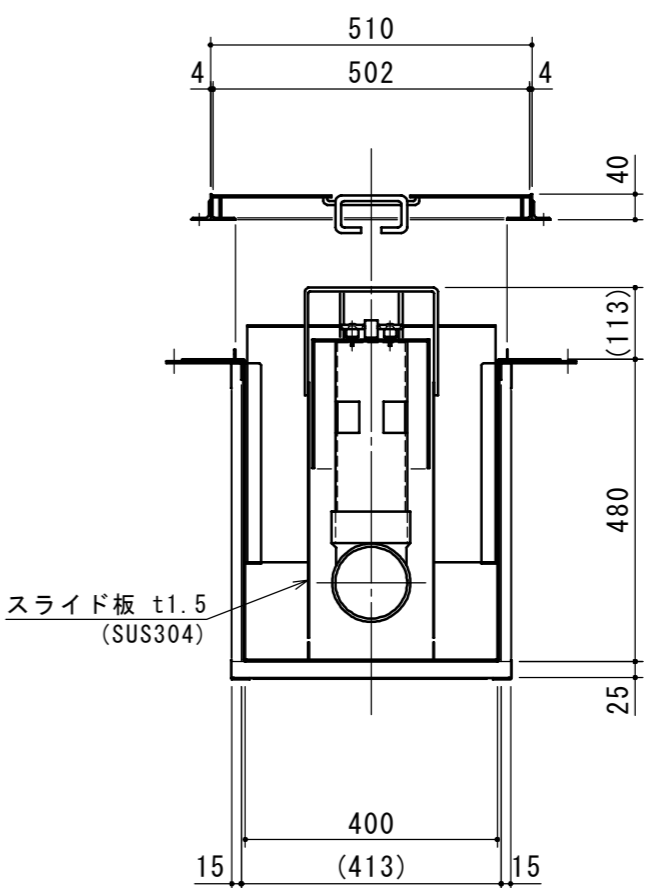
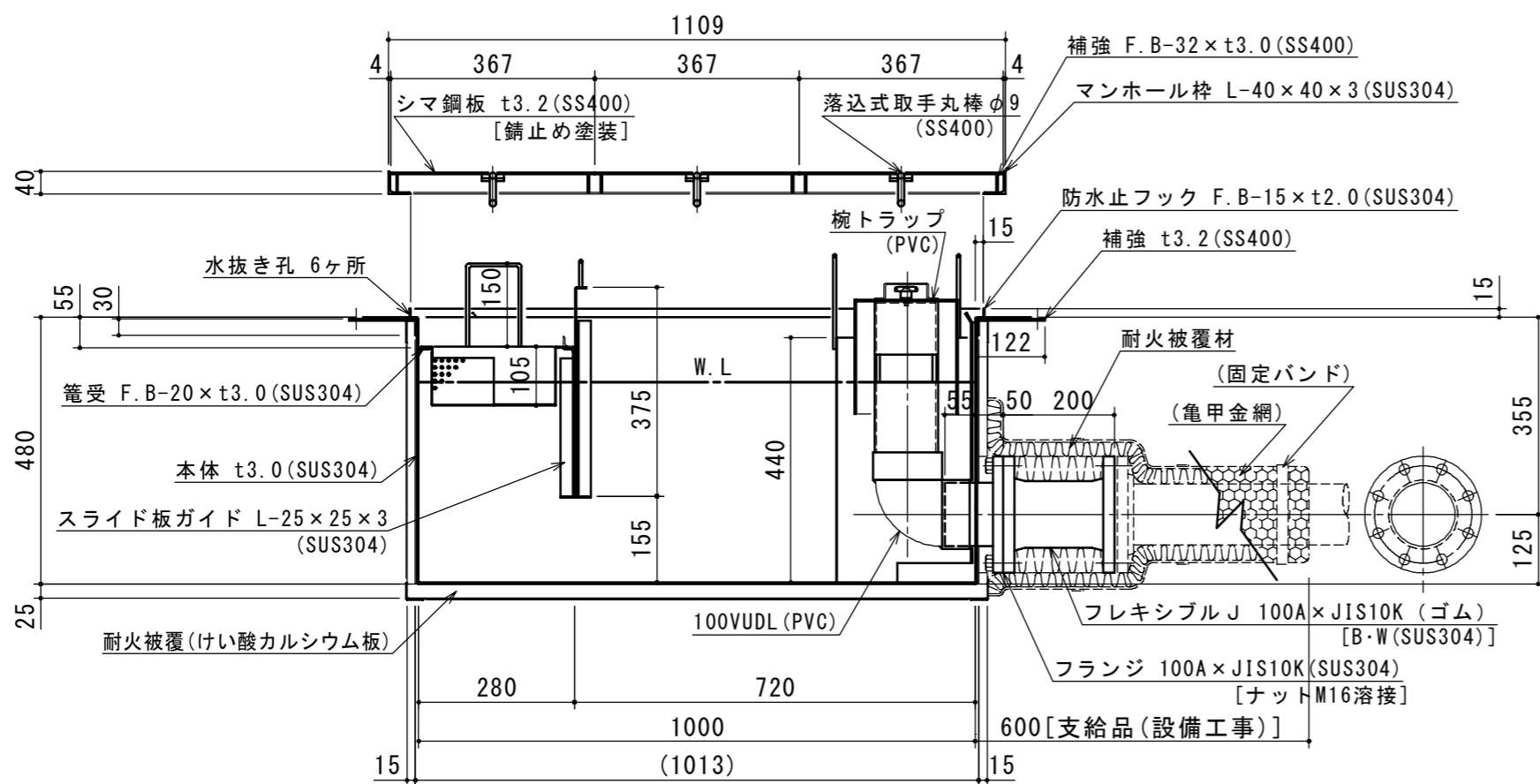


(注) 受籠向き注意

特	品名	材質	サイズ	個数
	本体	(SUS304)	1000L×400W×480H×t3.0	1
	スライド板	(SUS304)	390×375×t1.5	1
	受籠	(SUS304)	260L×380W×t0.8×φ3-5	1
	フランジ	(SUS304)	100A×JIS10K	1
	フレキシブルJ	(ゴム)	100A×200L (JIS10K)	1
	パイプ	(SUS304)	100A×100L	1
	エルボ	(PVC)	100VUDL	1
	腕トラップ	(PVC)	φ186×205H×t3.0	1
	スライド板	(SUS304)	240L×200W×440H×t1.5	1
	マンホール枠	(SUS304)	1109L×510W (L-40×40×3)	1
	マンホール蓋	(SS400)	367×502×t3.2	3

本体質量	95 kg
マンホール質量	26 kg
蓋1枚当り質量	7 kg
許容流入流量	150.0L/min
標準阻集グリース量	49.8 kg
認定番号	第22179号
耐火認定番号	PS060FL-1045
排出管方向	○方向
納入台数	台



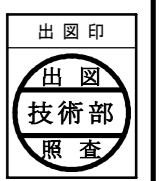
標準スラブ開口寸法	長さ	幅
	1130	530

(注) 標準スラブ開口寸法の外に、排出管の方向・口径を考慮し、開口してください。

(注1) ①②③は排出管方向を示す。
 (注2) マンホール蓋は錆止め塗装とする。
 (注3) マンホールは人荷重とする。

本体ツバ溶接部スプレー塗装不可

溶接部スプレー塗装処理



注記)	△				承認	検 図	製 図	担当者	宛先名	殿	工事名
	△				横 堀	小 林	関		品 名	SE式グリーストラップ	型 式
	△								縮尺	1/12	
	△				作成年月日	2022.09.08		図 番	20-22	記 号	NS-UE150F
	順	改訂日		改訂内容	製 図	SHIMODA 下田エコテック株式会社					