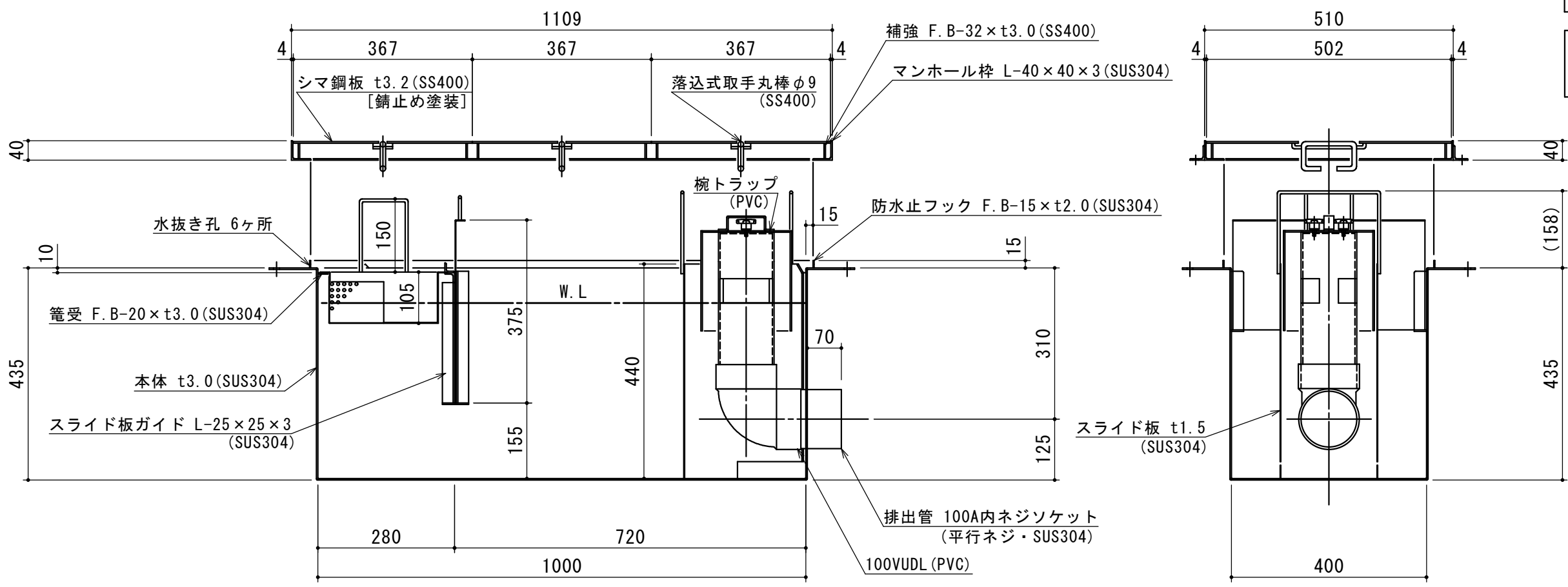


特	品名	材質	サイズ	個数
	本体	(SUS304)	1000L×400W×435H×t3.0	1
	スライド板	(SUS304)	390×375×t1.5	1
	受篋	(SUS304)	260L×380W×t0.8×φ3-5	1
	排出管	(SUS304)	100A 内ネジソケット	1
	"	(PVC)	100VUDL	1
	椀トラップ	(PVC)	φ186×205H×t3.0	1
	スライド板	(SUS304)	240L×200W×440H×t1.5	1
	マンホール枠	(SUS304)	1109L×510W (L-40×40×3)	1
	マンホール蓋	(SS400)	367×502×t3.2	3

本体質量	60 kg
マンホール質量	26 kg
蓋1枚当り質量	7 kg
許容流入流量	150.0L/min
標準阻集グリース量	49.8 kg
認定番号	第22179号
排出管方向	○方向
納入台数	台



標準スラブ開口寸法	長さ	幅
	1100	500

(注) 標準スラブ開口寸法の外に、排出管の方向・口径を考慮し、開口してください。

(注1) ①②③は排出管方向を示す。
 (注2) マンホール蓋は錆止め塗装とする。
 (注3) マンホールは人荷重とする。

本体ツバ溶接部スプレー塗装不可
 溶接部スプレー塗装処理

注記)	△				承認	検図	製図	担当者	宛先名	殿	工事名		
	△				横堀	小林	関		品名	SE式グリーストラップ	型式	SE150NS-U(S)	
	△				作成年月日	2022.09.08		図番	20-22	記号	NS-U150	縮尺	1/10
	△	順	改訂日	改訂内容	製図							SHIMODA 下田エコテック株式会社	