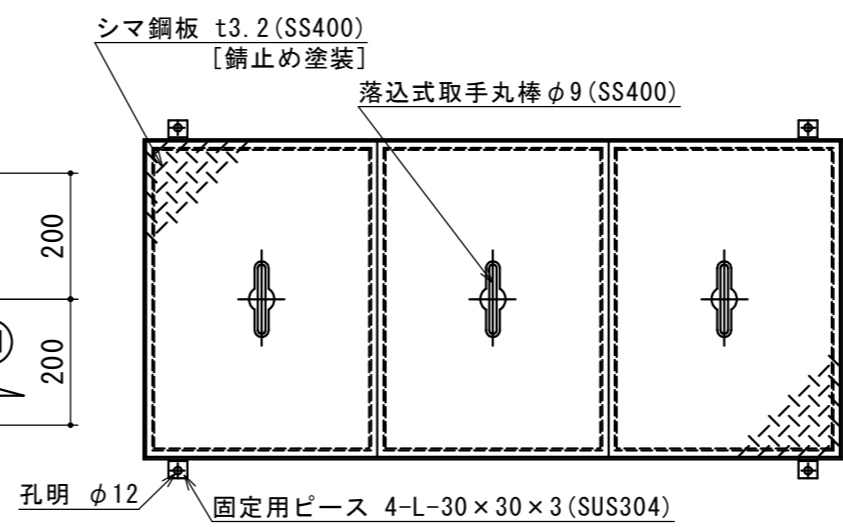
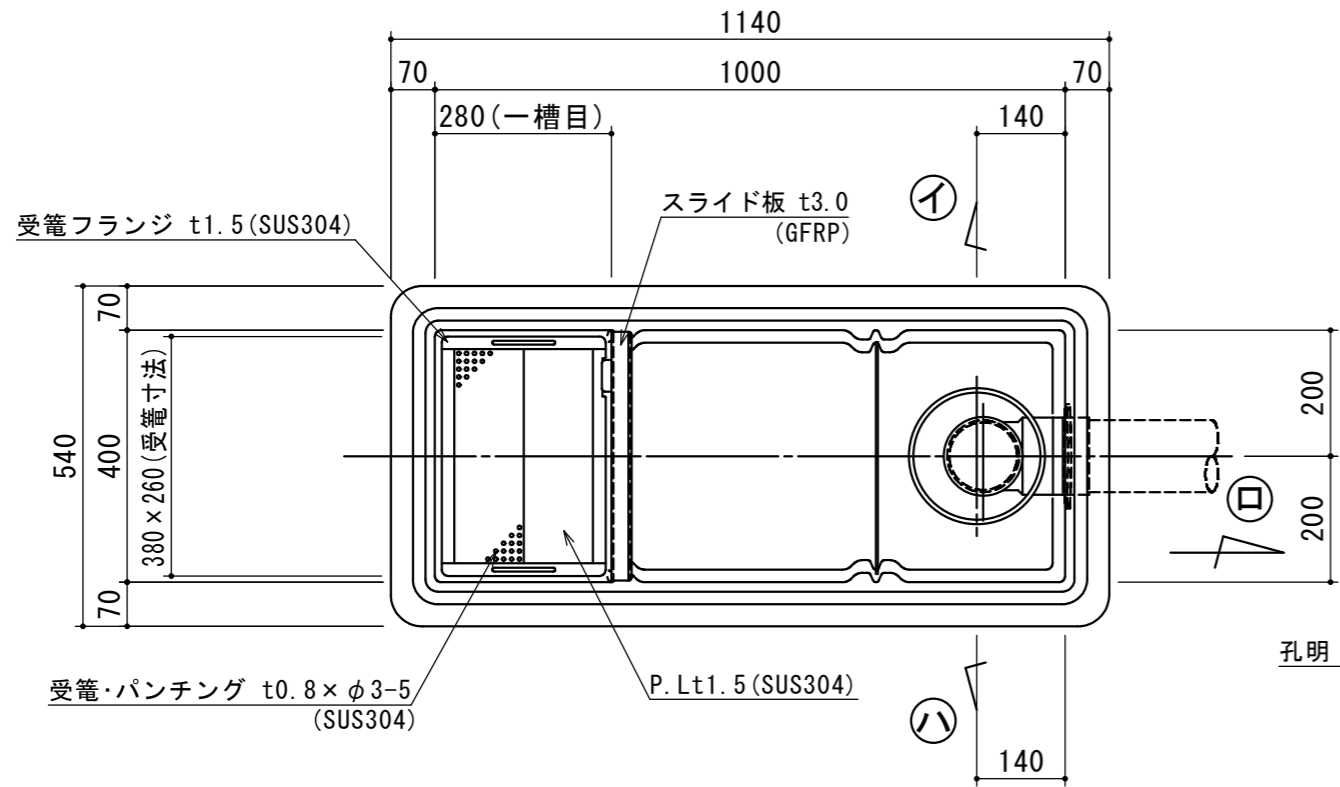


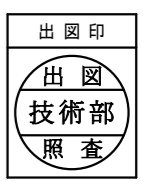
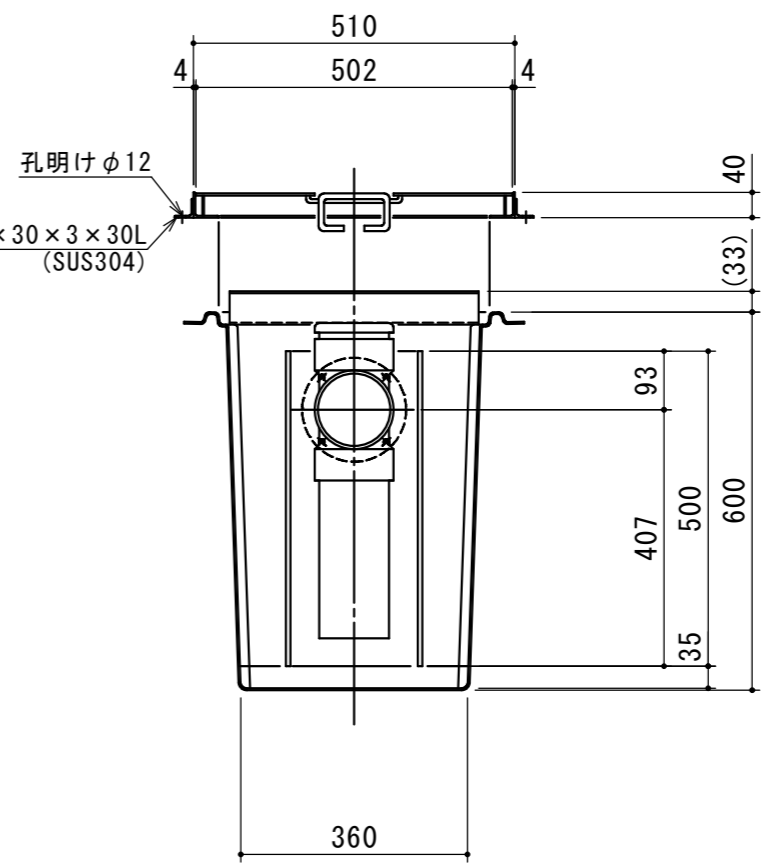
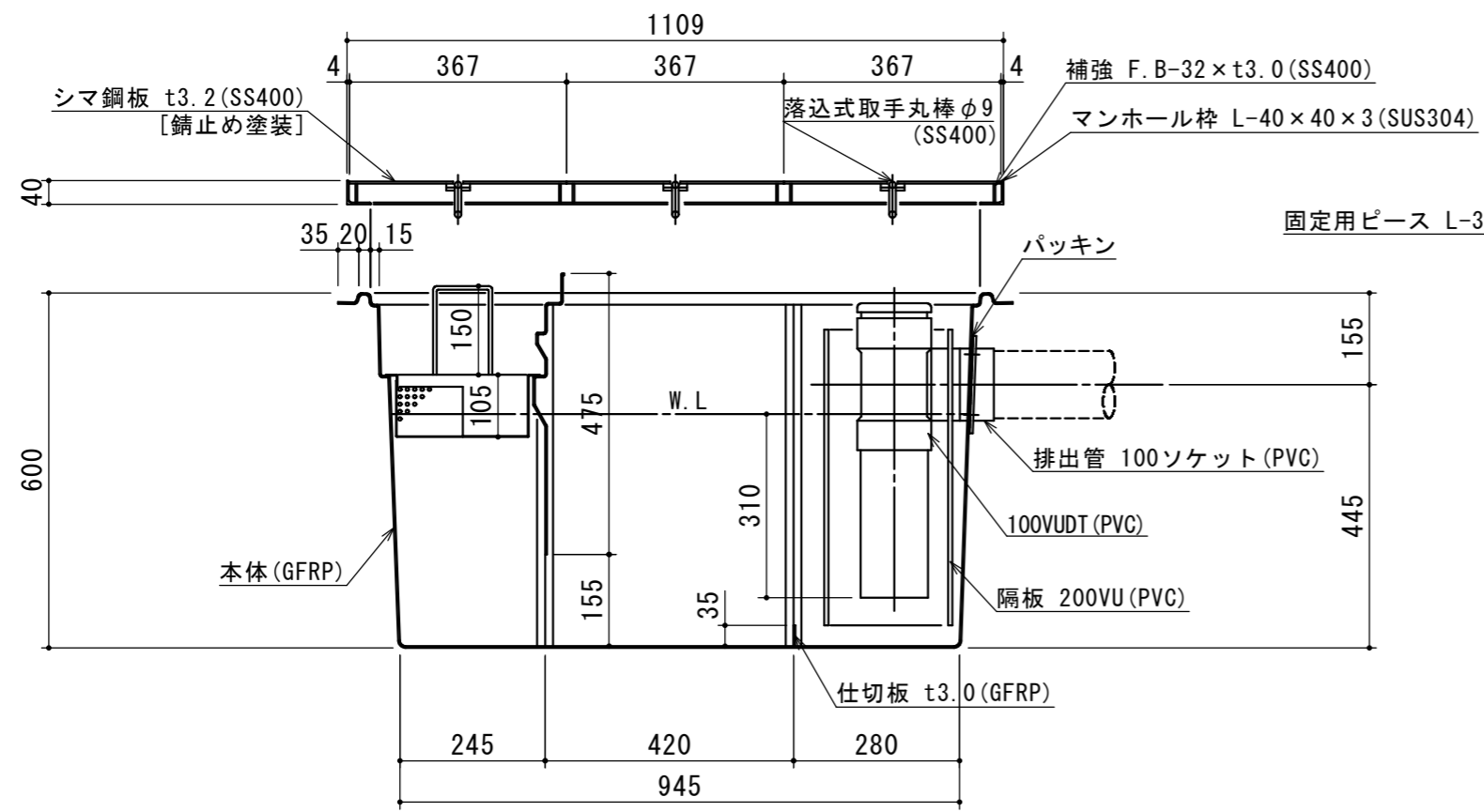
(注) 受籠向き注意



特	品名	材質	サイズ	個数
	本体	(GFRP)	1000L x 400W x 600H	1
	スライド板	(GFRP)	395 x 475 x t3.0	1
	仕切板	(GFRP)	35 x 362 x t3.0	1
	受籠	(SUS304)	260L x 380W x t0.8 x φ3-5	1
	排出管	(PVC)	100 ソケット	1
	トラップ管	(PVC)	100VUDT 掃除口	1
	マンホール枠	(SUS304)	1109L x 510W (L-40 x 40 x 3)	1
	マンホール蓋	(SS400)	367 x 502 x t3.2	3

本体質量	19 kg
マンホール質量	26 kg
蓋1枚当り質量	7 kg
許容流入流量	150.0 L/min
標準阻集グリース量	49.8 kg
認定番号	第22187号
排出管方向	○ 方向
納入台数	台

(注1) ①②③ は排出管方向を示す。
 (注2) マンホール蓋は錆止め塗装とする。
 (注3) マンホールは人荷重とする。



注記)	△				承認	検図	製図	担当者	宛先名	殿	工事名
	△				横堀		関		品名	SE式グリーストラップ	型式
	△								図番	20-22	記号
	△				製図	作成年月日	2022.06.06		縮尺	1/12	SHIMODA 下田エコテック株式会社
	順	改訂日		改訂内容							