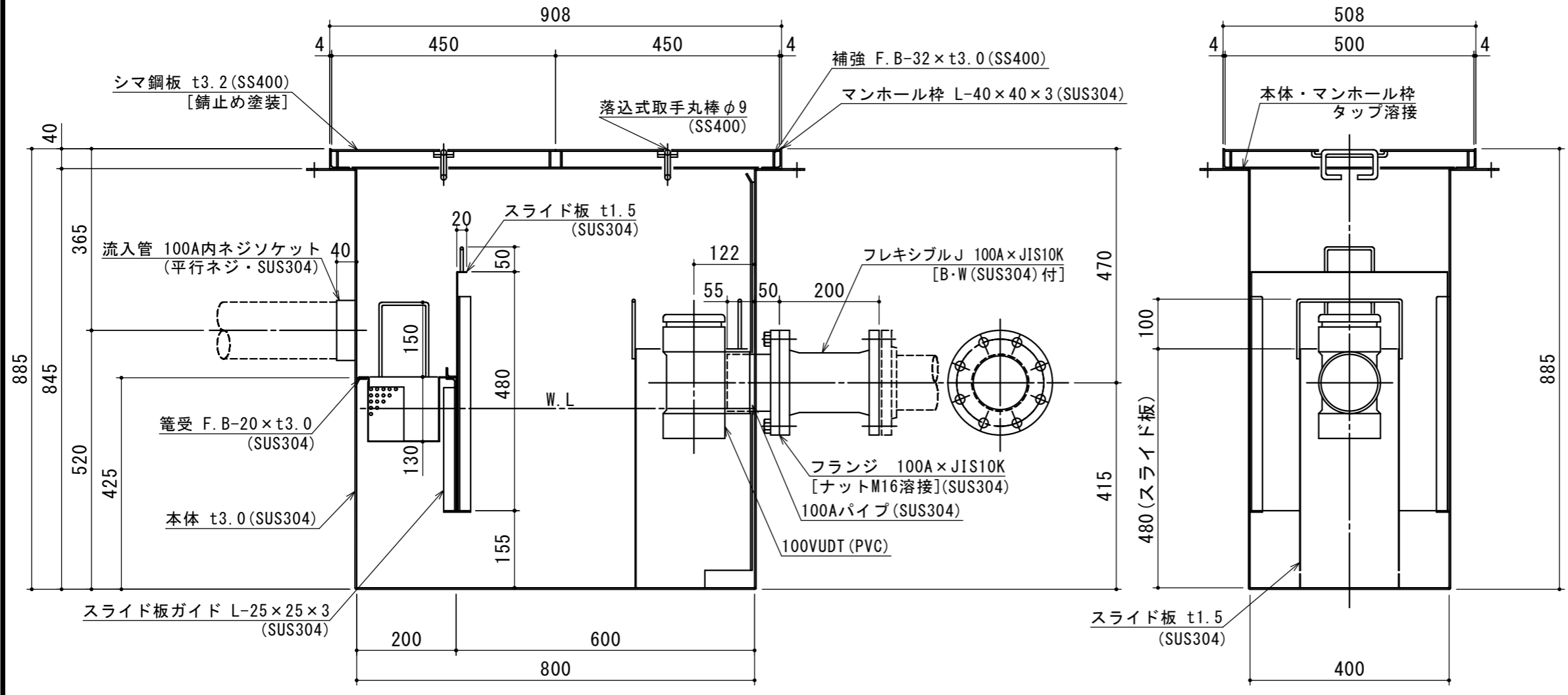


特	品名	材質	サイズ	個数
	本体	(SUS304)	800L×400W×885H×t3.0	1
	スライド板	(SUS304)	390×480×t1.5	1
	受籠	(SUS304)	180L×380W×t0.8×φ3-5	1
	流入管	(SUS304)	100A×40L 内ネジソケット	1
	フランジ	(SUS304)	100A×JIS10K	1
	フレキシブルJ (ゴム)		100A×200L (JIS10K)	1
	パイプ	(SUS304)	100A×100L	1
	トラップ (PVC)		100VUDT 掃除口	1
	スライド板	(SUS304)	240L×200W×480H×t1.5	1
	マンホール枠	(SUS304)	908L×508W (L-40×40×3)	1
	マンホール蓋	(SS400)	450×500×t3.2	2

本体質量	107 kg
蓋1枚当り質量	8 kg
許容流入流量	120.0L/min
標準阻集グリース量	39.8 kg
認定番号	第22180号
流入管方向	□ 方向
排出管方向	○ 方向
納入台数	台



標準スラブ開口寸法	長さ	幅
	900	500

(注) 標準スラブ開口寸法の他に、排出管の方向・口径を考慮し、開口してください。

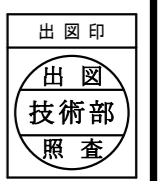
- (注1) 上 中 下 は流入管方向を示す。
- (注2) ① ② ③ は排出管方向を示す。
- (注3) マンホール蓋は錆止め塗装とする。
- (注4) マンホールは人荷重とする。

本体・受枠一体型

本体ツバ溶接部スプレー塗装不可

溶接部スプレー塗装処理

流入管方向 ① ② は認定外



注記)	承認	検図	製図	担当者	宛先名	殿	工事名
	横堀	小林	関				
	作成年月日 2022.08.30			図番	20-22	記号	NS-YF120 縮尺 1/10
	SHIMODA 下田エコテック株式会社						