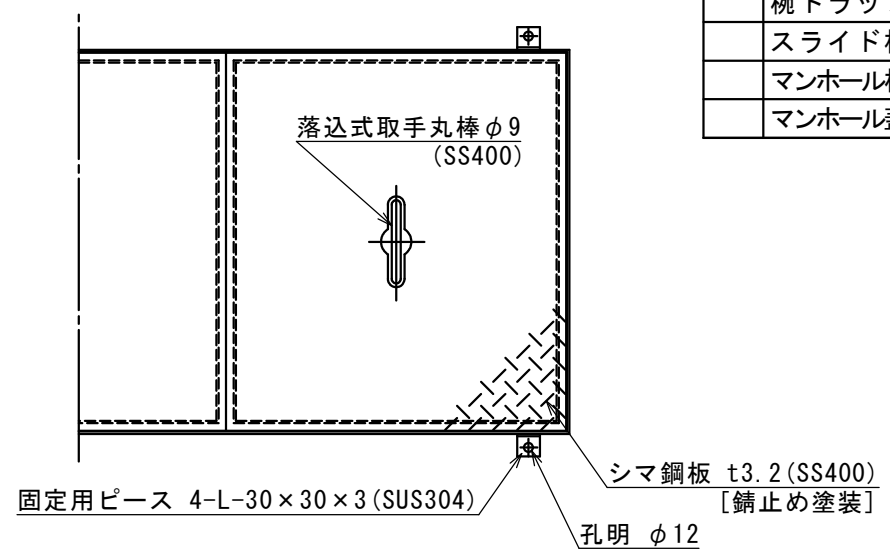
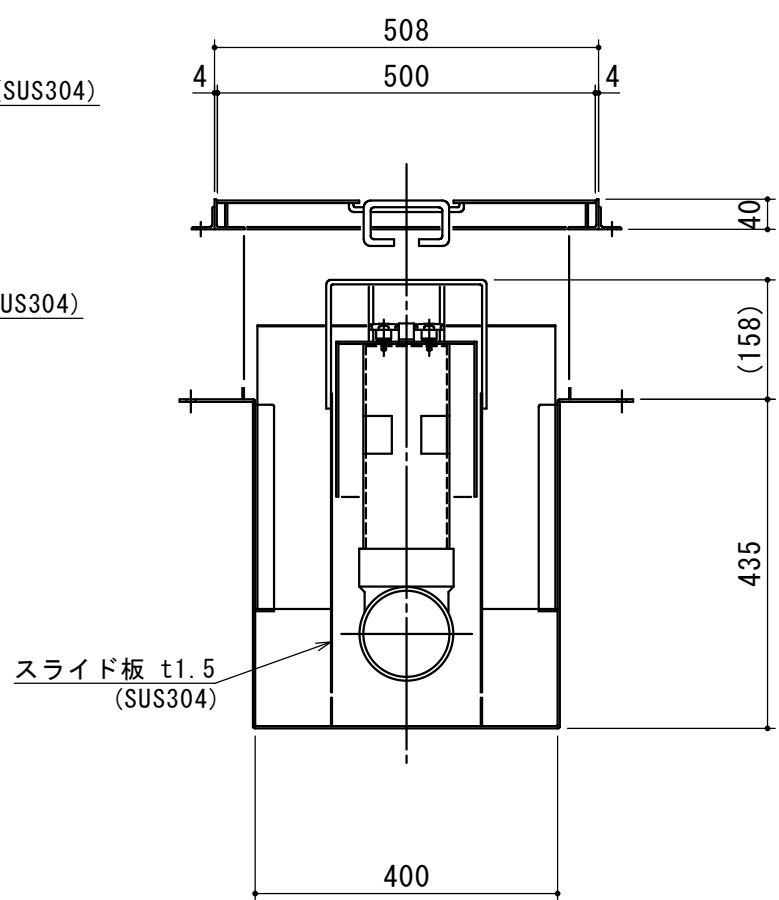
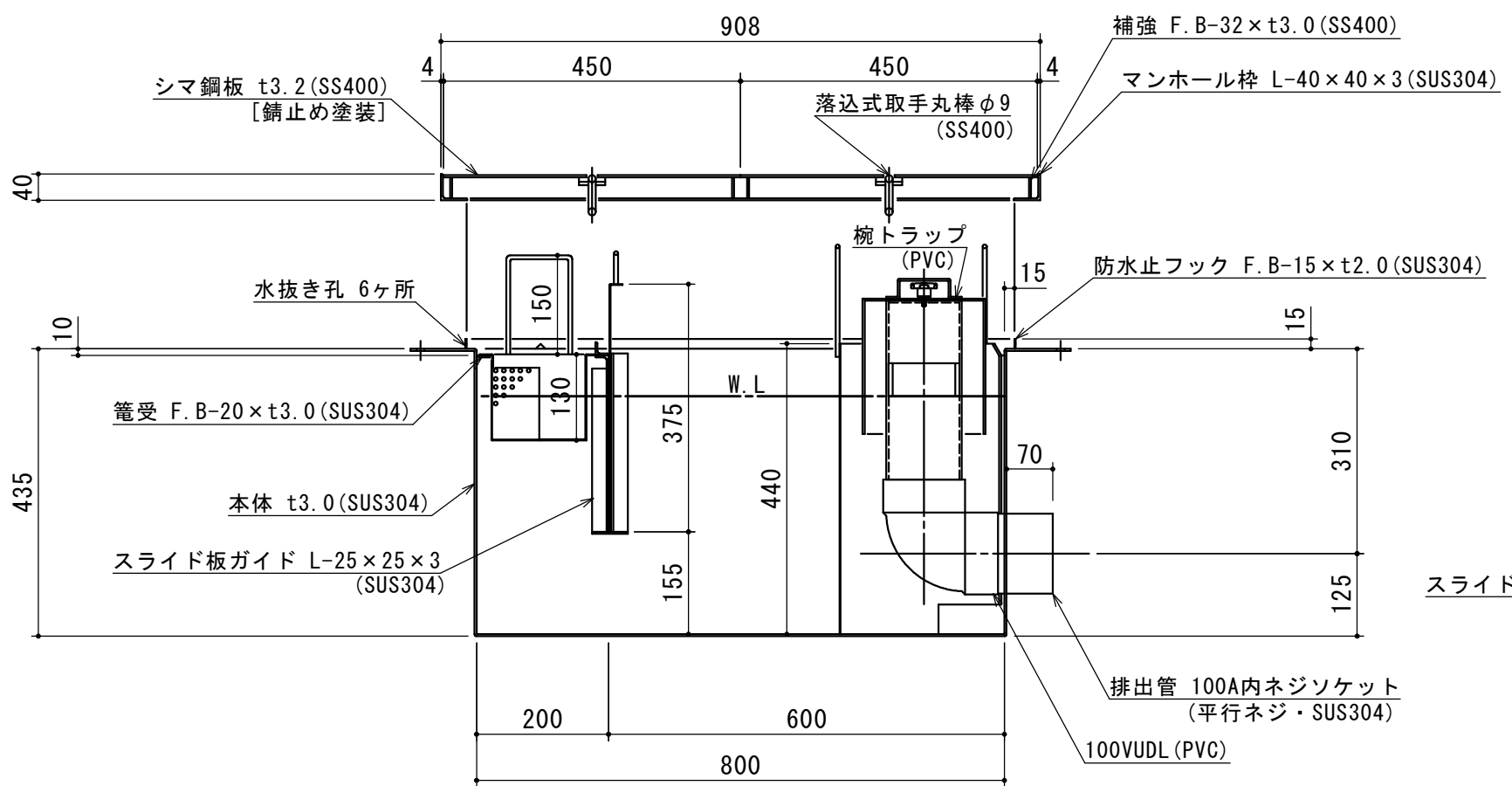


(注) 受籠向き注意



特 品 名	材質	サ イ ズ	個数
本 体	(SUS304)	800L×400W×435H×t3.0	1
スライド板	(SUS304)	390×375×t1.5	1
受 籠	(SUS304)	180L×380W×t0.8×φ3-5	1
排 出 管	(SUS304)	100A 内ネジソケット	1
"	(PVC)	100VUDL	1
椀トラップ	(PVC)	φ186×205H×t3.0	1
スライド板	(SUS304)	240L×200W×440H×t1.5	1
マンホール枠	(SUS304)	908L×508W (L-40×40×3)	1
マンホール蓋	(SS400)	450×500×t3.2	2

本 体 質 量	52 kg
マンホール質量	21 kg
蓋 1 枚 当 り 質 量	8 kg
許 容 流 入 流 量	120.0L/min
標 準 阻 集 グ リ ー ス 量	39.8 kg
認 定 番 号	第22180号
排 出 管 方 向	○ 方向
納 入 台 数	台



標準スラブ開口寸法	長 さ	幅
	900	500

(注) 標準スラブ開口寸法の他に、排出管の方向・口径を考慮し、開口してください。

(注1) ①②③ は排出管方向を示す。
 (注2) マンホール蓋は錆止め塗装とする。
 (注3) マンホールは人荷重とする。

本体ツバ溶接部スプレー塗装不可

溶接部スプレー塗装処理

流入方向 ④⑤ は認定外

注記)	△				承認	検 図	製 図	担 当 者	宛先名	殿	工事名
	△				横 堀	小 林	関		品 名	SE式グリーストラップ	型 式
	△								図 番	20-22	記 号
	△				作成年月日	2022.09.08			縮尺	1/10	SHIMODA 下田エコテック株式会社
	順	改 訂 日		改 訂 内 容	製 図						