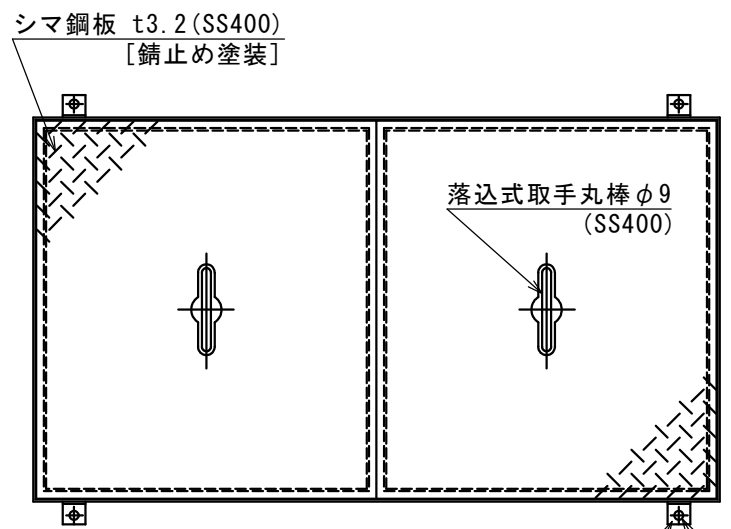
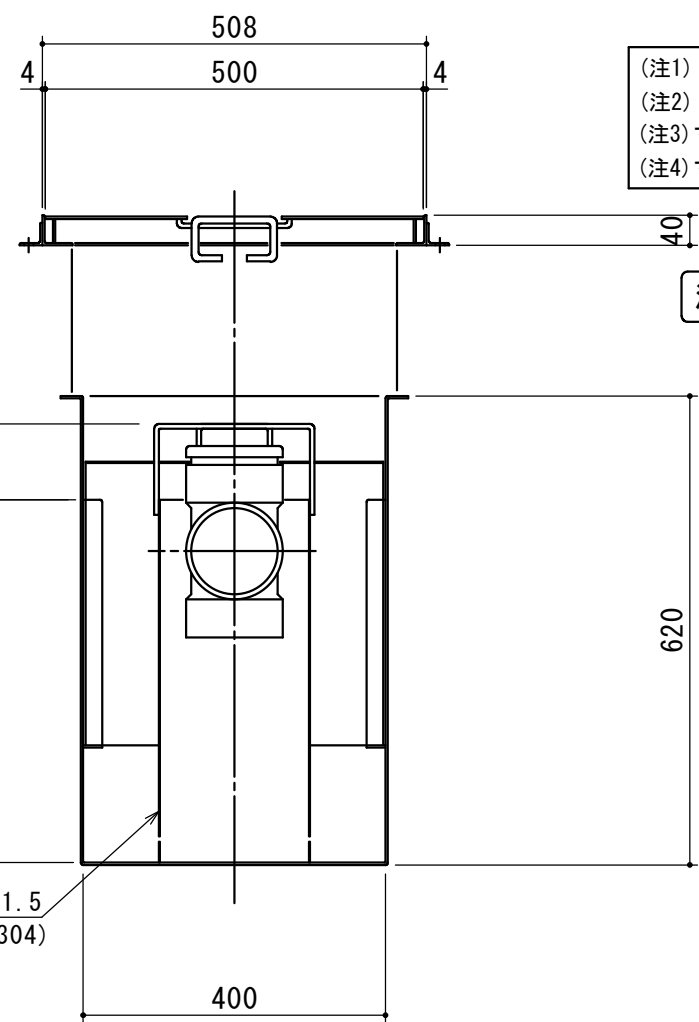
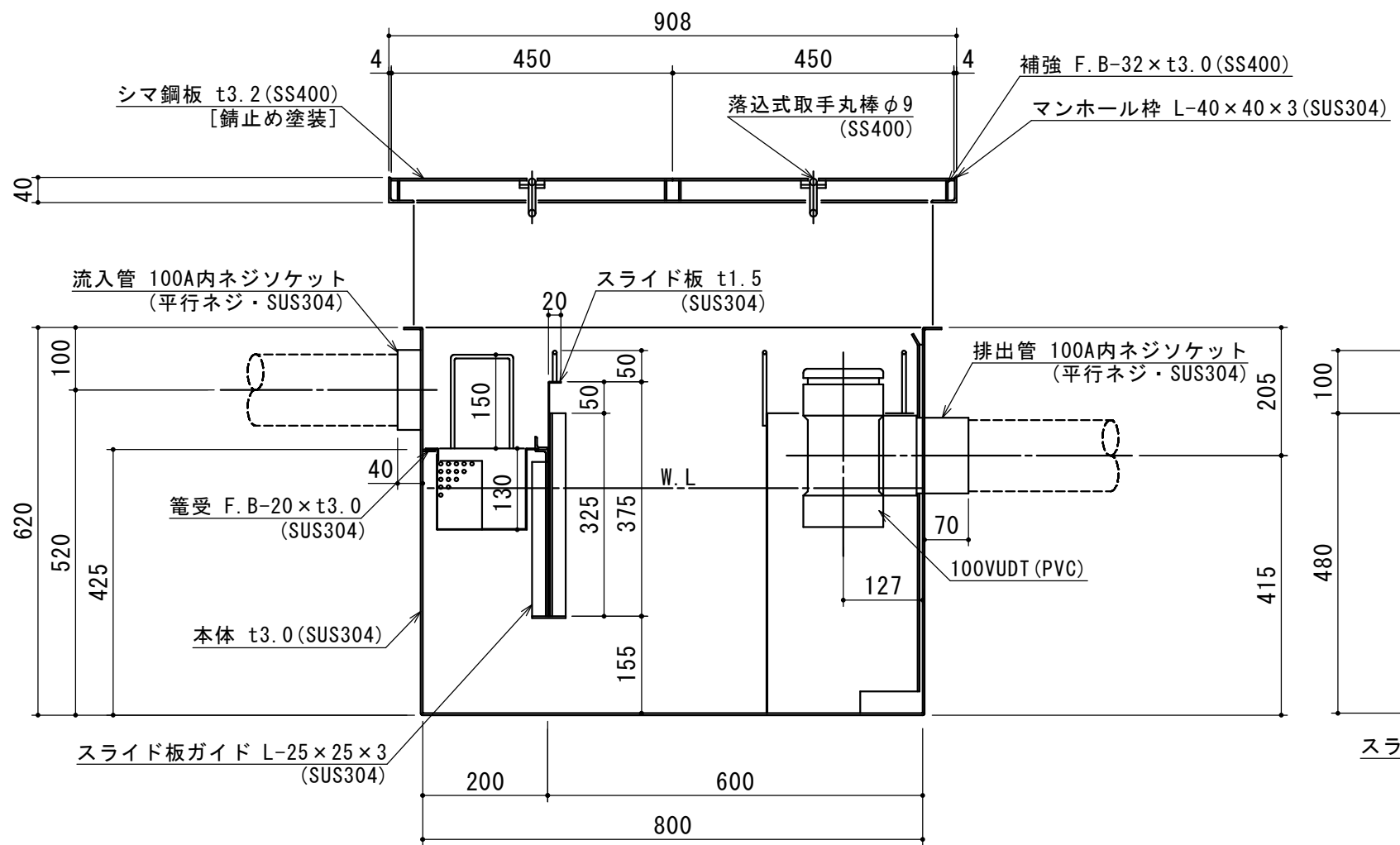


(注) 受籠向き注意



特品名	材質	サイズ	個数
本体	(SUS304)	800L×400W×620H×t3.0	1
スライド板	(SUS304)	390×375×t1.5	1
受籠	(SUS304)	180L×380W×t0.8×φ3-5	1
流入管	(SUS304)	100A×40L 内ネジソケット	1
排出管	(SUS304)	100A 内ネジソケット	1
トラップ	(PVC)	100VUDT 掃除口	1
スライド板	(SUS304)	240L×200W×480H×t1.5	1
マンホール枠	(SUS304)	908L×508W (L-40×40×3)	1
マンホール蓋	(SS400)	450×500×t3.2	2

本体質量	58 kg
マンホール質量	21 kg
蓋1枚当り質量	8 kg
許容流入流量	120.0L/min
標準阻集グリース量	39.8 kg
認定番号	第22180号
流入管方向	□ 方向
排出管方向	○ 方向
納入台数	台



(注1) 上 中 下 は流入管方向を示す。
 (注2) イ ㊦ ㊧ は排出管方向を示す。
 (注3) マンホール蓋は錆止め塗装とする。
 (注4) マンホールは人荷重とする。

溶接部スプレー塗装処理
 流入管方向 上 下 は認定外



注記)	△				承認	検図	製図	担当者	宛先名	殿	工事名
	△				横堀	小林	大野		品名	SE式グリーストラップ	型式
	△								図番	20-22	記号
	△				製図	作成年月日	2022.08.29		縮尺	1/10	SHIMODA 下田エコテック株式会社
		SEM 049	順	改訂日		改訂内容					