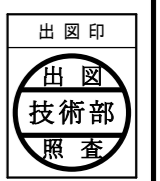
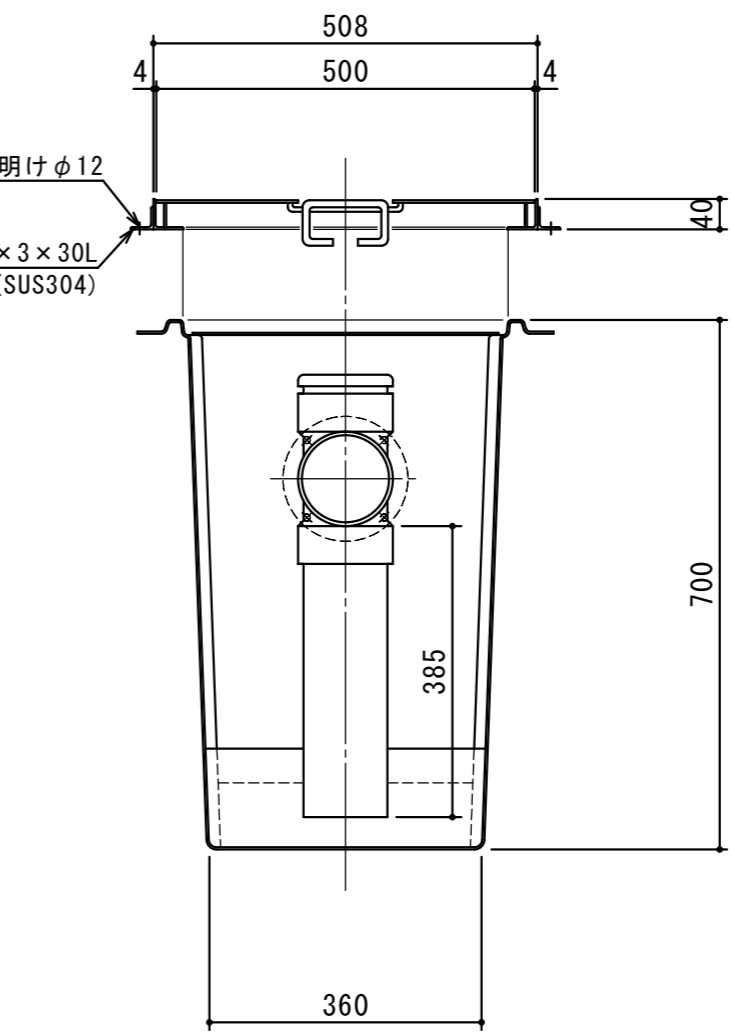
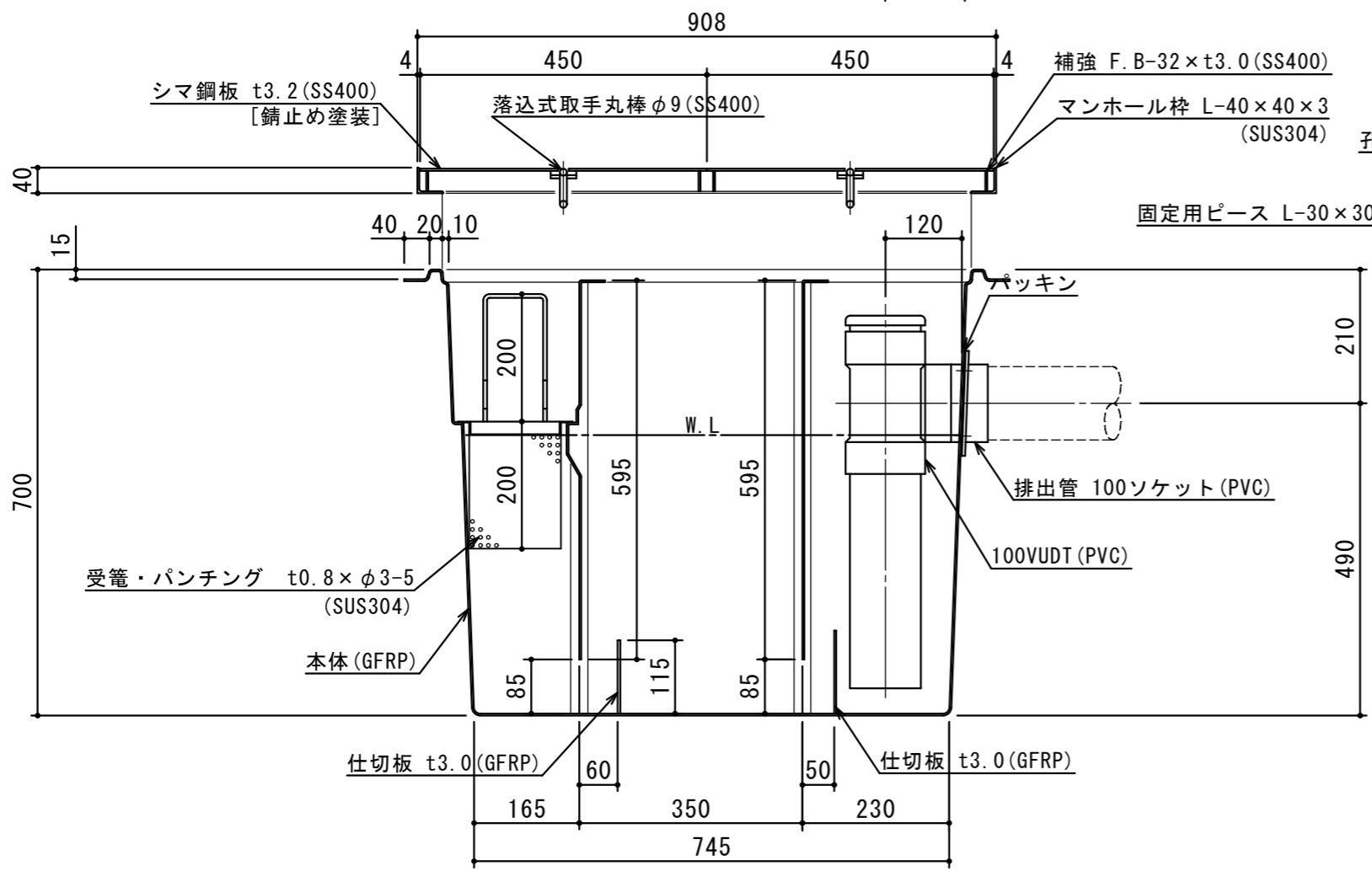


特	品名	材質	サイズ	個数
	本体	(GFRP)	810L×410W×700H	1
	第一スライド板	(GFRP)	405×595×t3.0	1
	第二スライド板	(GFRP)	405×595×t3.0	1
	仕切板	(GFRP)	115×370×t3.0	2
	受籠	(SUS304)	180L×380W×t0.8×φ3-5	1
	排出管	(PVC)	100ソケット	1
	トラップ管	(PVC)	100VUDT 掃除口	1
	マンホール枠	(SUS304)	908L×508W (L-40×40×3)	1
	マンホール蓋	(SS400)	450×500×t3.2	2

本体質量	17 kg
マンホール質量	21 kg
蓋1枚当り質量	8 kg
許容流入流量	93.7 L/min
標準阻集グリース量	29.5 kg
排出管方向	○ 方向
納入台数	台

(注1) ㊦㊧㊨は排出管方向を示す。
 (注2) マンホール蓋は錆止め塗装とする。
 (注3) マンホールは人荷重とする。



注記)	△				承認	検図	製図	担当者	宛先名	殿	工事名	
	△				横堀	池田	小林		品名	SE式グリーストラップ	型式	SE-93S-RV
	△				製図				図番	20-22	記号	SRV093
	△				製図				縮尺	1/10	SHIMODA 下田エコテック株式会社	
	順	改訂日		改訂内容	製図	作成年月日	2023.01.24					