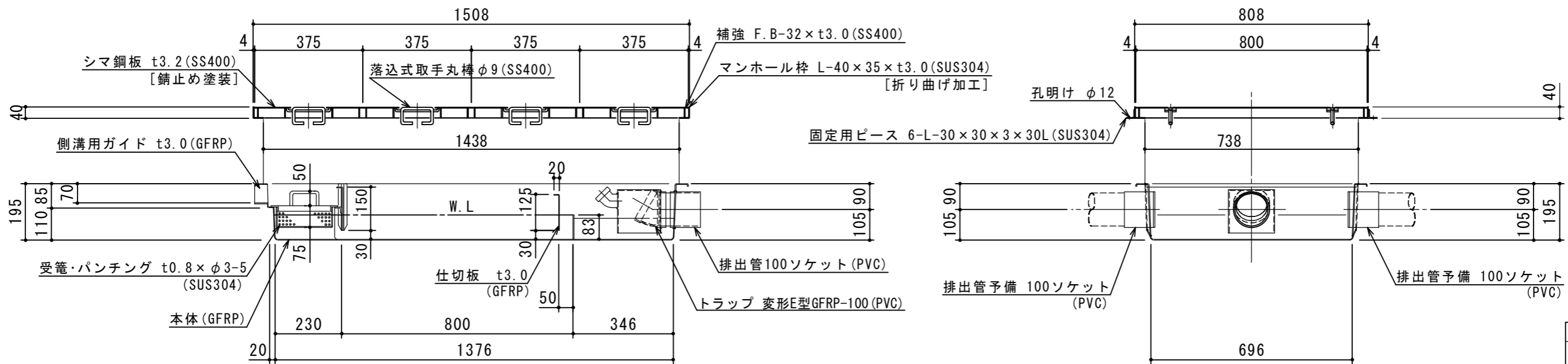


特品名	材質	サイズ	個数
本体	(GFRP)	1410L×710W×195H	1
スライド板	(GFRP)	725×150×t3.0	1
仕切板	(GFRP)	707×125×t3.0	1
"	"	702×83×t3.0	1
受籠	(SUS304)	230L×680W×75H×t0.8×φ3-5	1
排出管	(PVC)	100ソケット	3
トラップ管	(PVC)	変形E型GFRP-100	1
マンホール枠	(SUS304)	1508L×808W (L-40×35×t3.0)	1
マンホール蓋	(SS400)	375×800×t3.2	4

本体質量	14 kg
マンホール質量	54 kg
蓋1枚当り質量	12 kg
許容流入流量	90.0 L/min
標準阻集グリース量	29.8 kg
認定番号	第17039号
納入台数	台

(注1)マンホール蓋は錆止め塗装とする。
 (注2)マンホールは人荷重とする。



注記)	承認	検図	製図	担当者	宛先名	品名	型式	工事項				
					殿	GFRP製グリーストラップ	SE-90SA-RZNⅢ					
△	2020.01.10	マンホール仕様変更。	池田	横堀	池田							
△	2017.03.01	マンホール仕様変更。	池田									
順	改訂日	改訂内容	製図	作成年月日	2020.01.10	図番	20-20	記号	RZNⅢ090	縮尺	1/15	SHIMODA 下田エコテック株式会社