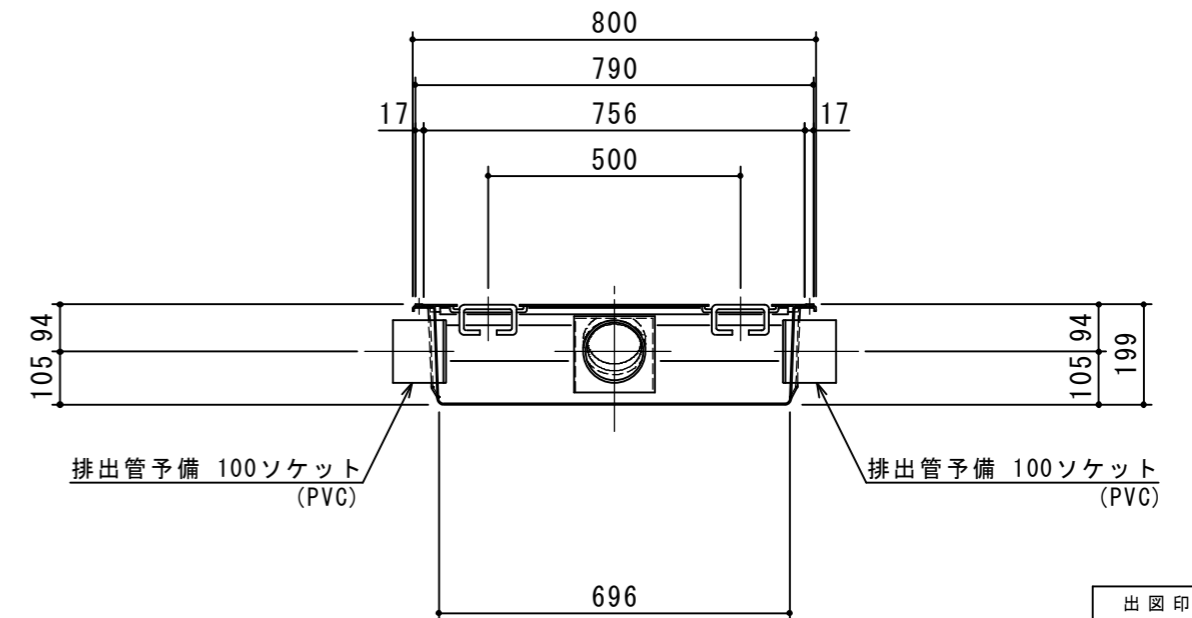
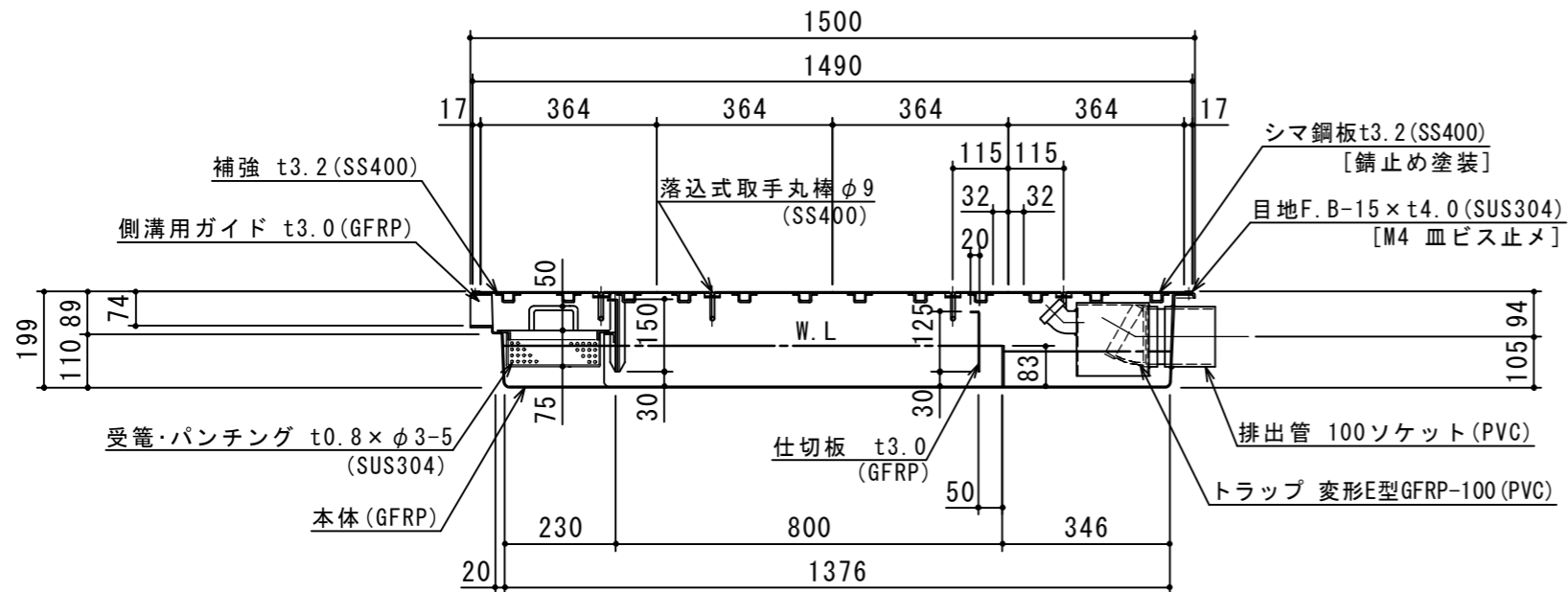


特	品名	材質	サイズ	個数
	本体	(GFRP)	1410L x 710W x 199H	1
	スライド板	(GFRP)	725 x 150 x t3.0	1
	仕切板	(GFRP)	707 x 125 x t3.0	1
	"	"	702 x 83 x t3.0	1
	受籠	(SUS304)	230L x 680W x 75H x t0.8 x φ3-5	1
	排出管	(PVC)	100ソケット	3
	トラップ管	(PVC)	変形E型GFRP-100	1
	マンホール枠	(SUS304)	1490L x 790W (F.B-15 x t4.0)	1
	マンホール蓋	(SS400)	364 x 756 x t3.2	4

本体質量	66 kg
蓋1枚当り質量	13 kg
許容流入流量	90.0 L/min
標準阻集ゲリース量	29.8 kg
認定番号	第17039号
納入台数	台

(注1) マンホール蓋は錆止め塗装とする。
 (注2) マンホールは人荷重とする。



注記)	△			承認	検図	製図	担当者	宛先名	殿	工事名
	△			横堀		大野		品名	GFRP製グリーストラップ	型式
	△	2013.08.08	蓋裏補強を2本から3本へ変更	製図	作成年月日	2019.02.19	図番	20-19	記号	90SARZN
	順	改訂日	改訂内容	製図	縮尺	1/15	SHIMODA 下田エコテック株式会社			