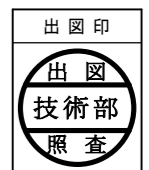
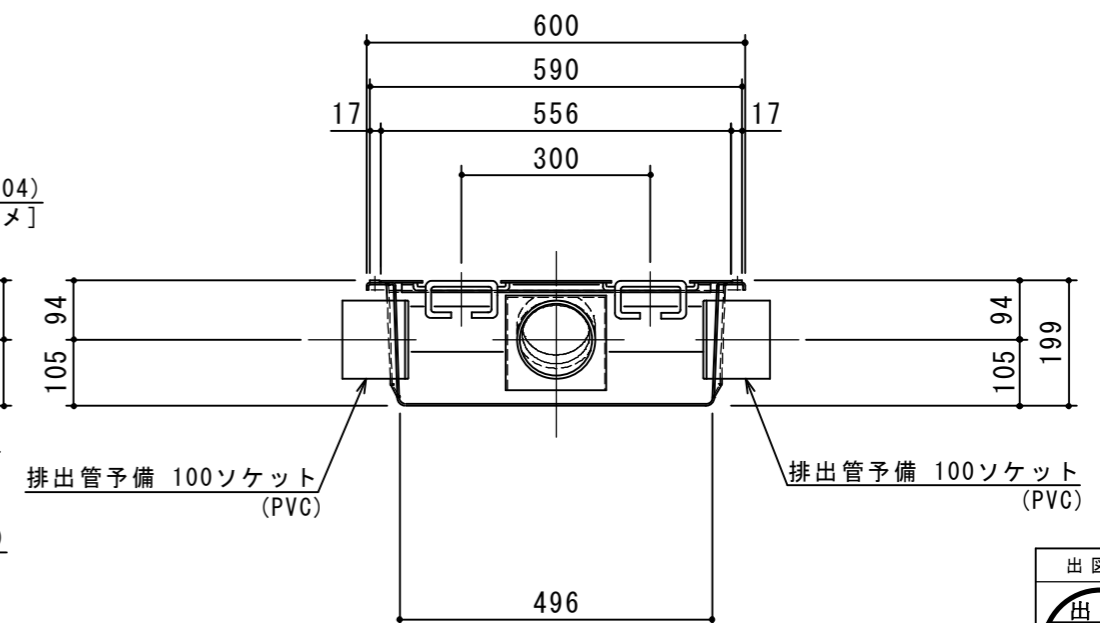
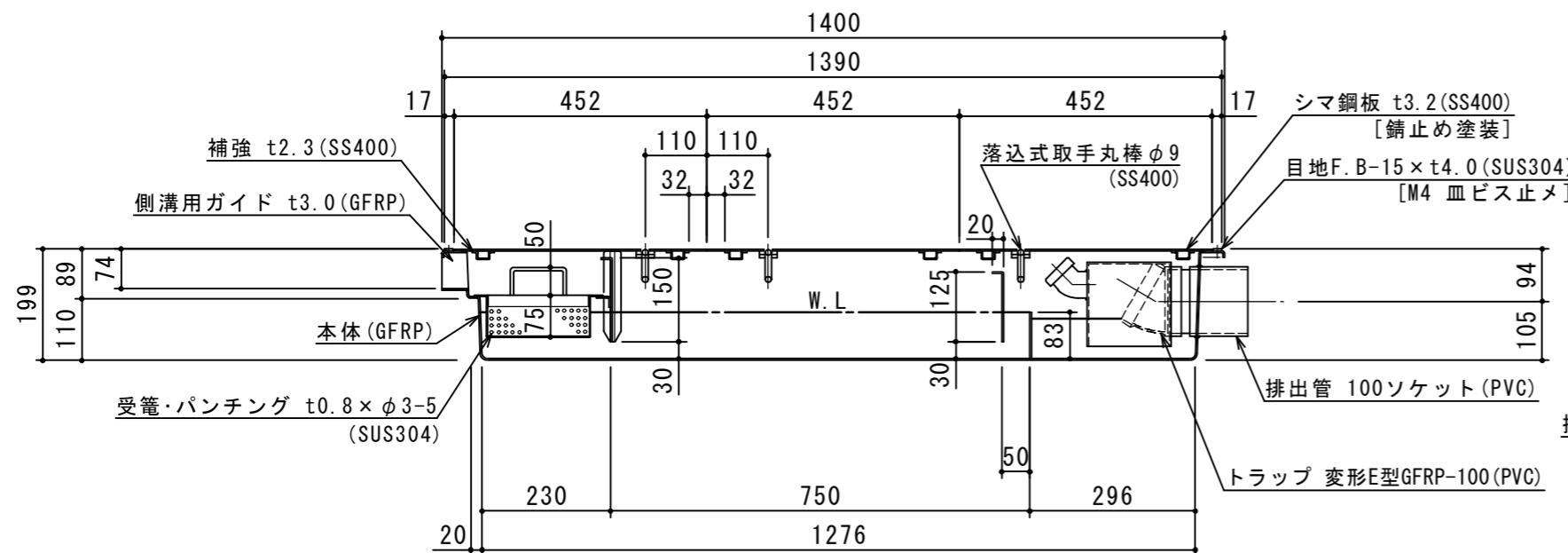


特	品名	材質	サイズ	個数
	本体	(GFRP)	1310L×510W×199H	1
	スライド板	(GFRP)	525×150×t3.0	1
	仕切板	(GFRP)	507×125×t3.0	1
	"	"	502×83×t3.0	1
	受籠	(SUS304)	230L×480W×75H×t0.8×φ3-5	1
	排出管	(PVC)	100ソケット	3
	トラップ管	(PVC)	変形E型GFRP-100	1
	マンホール枠	(SUS304)	1390L×590W (F.B-15×t4.0)	1
	マンホール蓋	(SS400)	452×556×t3.2	3

本体質量	40 kg
蓋1枚当り質量	9 kg
許容流入流量	75.0 L/min
標準阻集ゲリース量	24.9 kg
認定番号	第17038号
納入台数	台

(注1) マンホール蓋は錆止め塗装とする。
 (注2) マンホールは人荷重とする。



注記)	△				承認	検図	製図	担当者	宛先名	殿	工事名	
	△				横堀		大野		品名	GFRP製グリーストラップ	型式	SE-75SA-RZNI
	△				製図				図番	20-19	記号	75SARZN
	順	改訂日	改訂内容	製図	作成年月日	2019.02.19		縮尺	1/12	SHIMODA 下田エコテック株式会社		