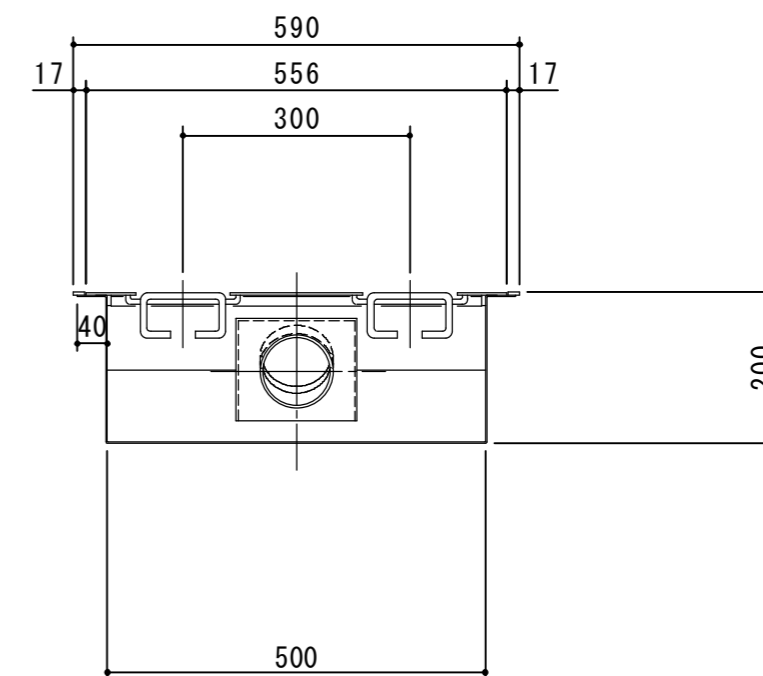
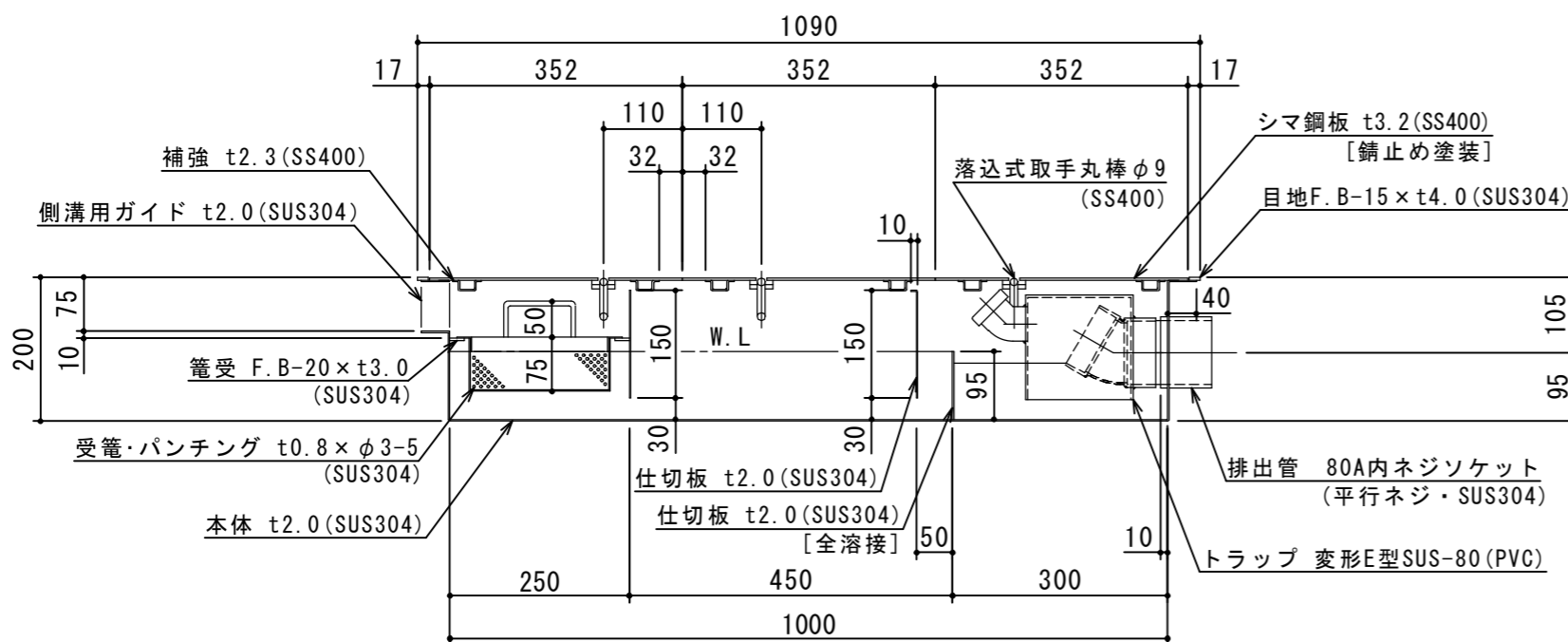


特	品名	材質	サイズ	個数
	本体	(SUS304)	1000L×500W×200H×t2.0	1
	仕切板	(SUS304)	150×500×t2.0	2
	"	"	95×500×t2.0	1
	受籠	(SUS304)	230L×480W×75H×t0.8×φ3-5	1
	排出管	(SUS304)	80A内ネジソケット	1
	トラップ管	(PVC)	変形E型SUS-80	1
	マンホール枠	(SUS304)	1090L×590W (F.B-15×t4.0)	1
	マンホール蓋	(SS400)	352×556×t3.2	3

本体質量	49 kg
蓋1枚当り質量	7 kg
許容流入流量	55 L/min
標準阻集グリース量	18.2 kg
認定番号	第16030号
流入管方向	□ 方向
排出管方向	○ 方向
納入台数	台

(注1) □ 中 □ は流入管方向を示す。
 (注2) ○ ⊙ ⊕ は排出管方向を示す。
 (注3) マンホール蓋は錆止め塗装とする。
 (注4) マンホールは人荷重とする。

溶接部スプレー塗装処理



注記)	△			承認	検図	製図	担当者	宛先名	殿	工事名
	△			横堀		大野		品名	SE式グリーストラップ	型式
	△			難波				図番	20-19	記号
	△			製図	作成年月日	2019.02.21		縮尺	1/10	SHIMODA 下田エコテック株式会社
	順	改訂日	改訂内容							