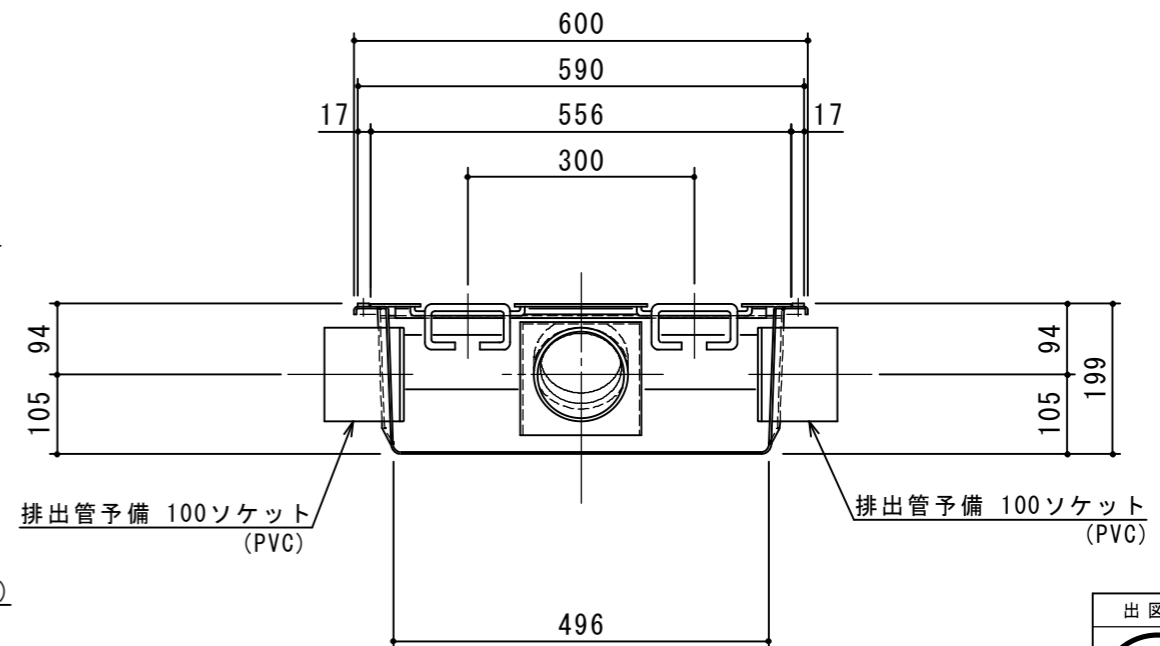
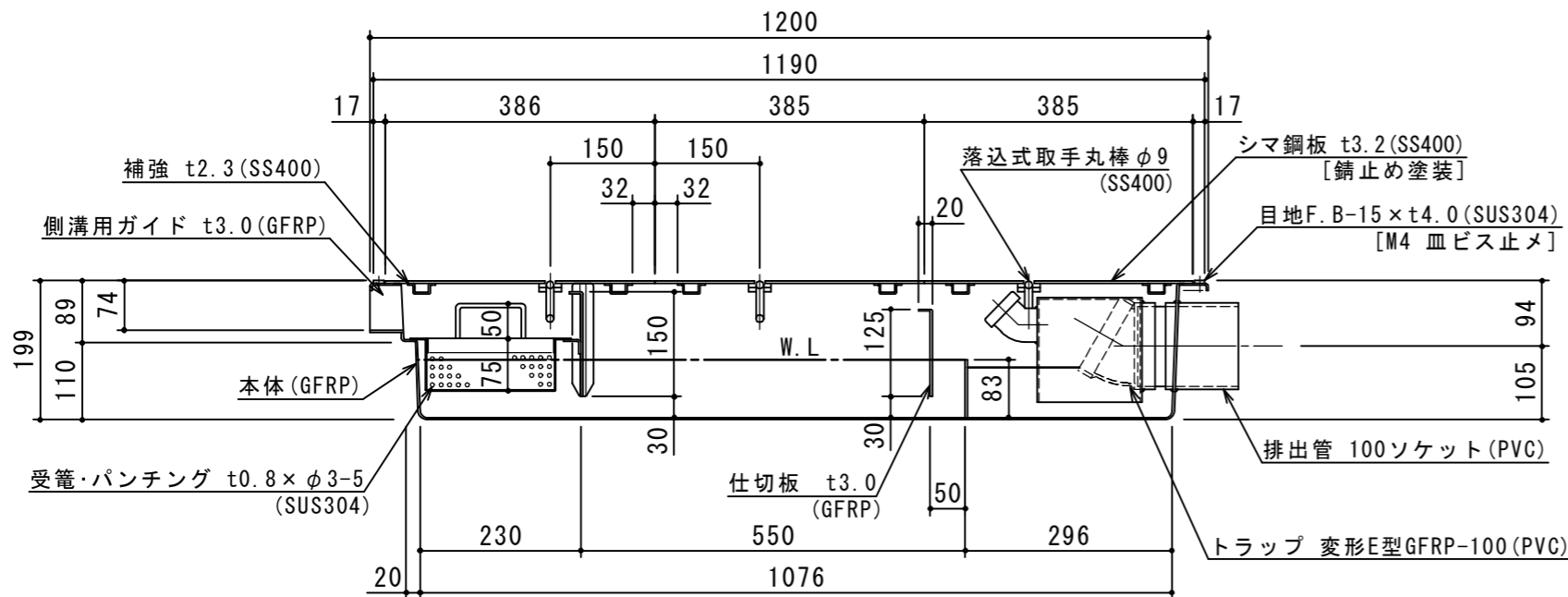


特	品名	材質	サイズ	個数
	本体	(GFRP)	1110L×510W×199H	1
	スライド板	(GFRP)	525×150×t3.0	1
	仕切板	(GFRP)	507×125×t3.0	1
	"	"	502×83×t3.0	1
	受籠	(SUS304)	230L×480W×75H×t0.8×φ3-5	1
	排出管	(PVC)	100ソケット	3
	トラップ管	(PVC)	変形E型GFRP-100	1
	マンホール枠	(SUS304)	1190L×590W (F.B-15×t4.0)	1
	マンホール蓋	(SS400)	385×556×t3.2	2
	"	"	386×556×t3.2	1

本体質量	36 kg
蓋1枚当り質量	8 kg
許容流入流量	55.0 L/min
標準阻集グリース量	18.2 kg
認定番号	第17037号
納入台数	台

(注1)マンホール蓋は錆止め塗装とする。  
 (注2)マンホールは人荷重とする。



注記)	△				承認	検図	製図	担当者	宛先名	殿	工事名	
	△				横堀		大野		品名	GFRP製グリーストラップ	型式	SE-55SA-RZNI
	△				作成年月日	2019.02.19	図番	20-19	記号	55SARZN	縮尺	1/10
	順	改訂日	改訂内容	製図	SHIMODA 下田エコテック株式会社							