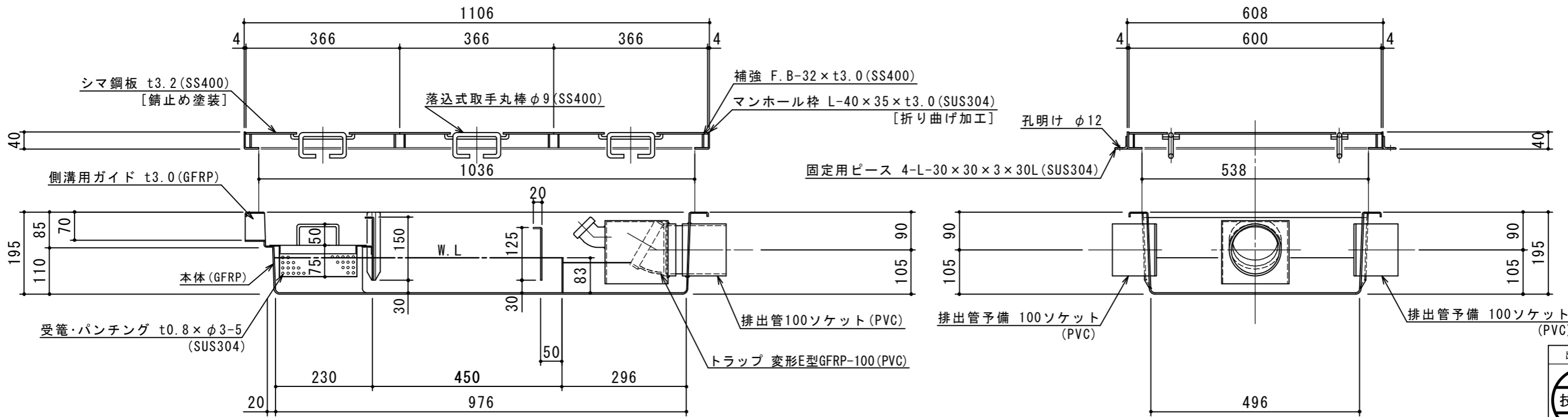


特	品名	材質	サイズ	個数
	本体	(GFRP)	1010L×510W×195H	1
	スライド板	(GFRP)	525×150×t3.0	1
	仕切板	(GFRP)	507×125×t3.0	1
	"	"	502×83×t3.0	1
	受籠	(SUS304)	230L×480W×75H×t0.8×φ3-5	1
	排出管	(PVC)	100ソケット	3
	トラップ管	(PVC)	変形E型GFRP-100	1
	マンホール枠	(SUS304)	1106L×608W (L-40×35×t3.0)	1
	マンホール蓋	(SS400)	366×600×t3.2	3

本体質量	10 kg
マンホール質量	30 kg
蓋1枚当り質量	8 kg
許容流入流量	45.0 L/min
標準阻集グリース量	14.9 kg
認定番号	第17036号
納入台数	台

(注1)マンホール蓋は錆止め塗装とする。  
(注2)マンホールは人荷重とする。



注記)	△			承認	検図	製図	担当者	宛先名	殿	工事名	
	△	2020.01.10	マンホール仕様変更。	池田	横堀	池田		品名	GFRP製グリーストラップ	型式	SE-45SA-RZNⅢ
	△	2017.03.01	マンホール仕様変更。	池田				図番	20-20	記号	SARZNⅢ045
順	改訂日		改訂内容	製図	作成年月日	2020.01.10		縮尺	1/10	SHIMODA 下田エコテック株式会社	