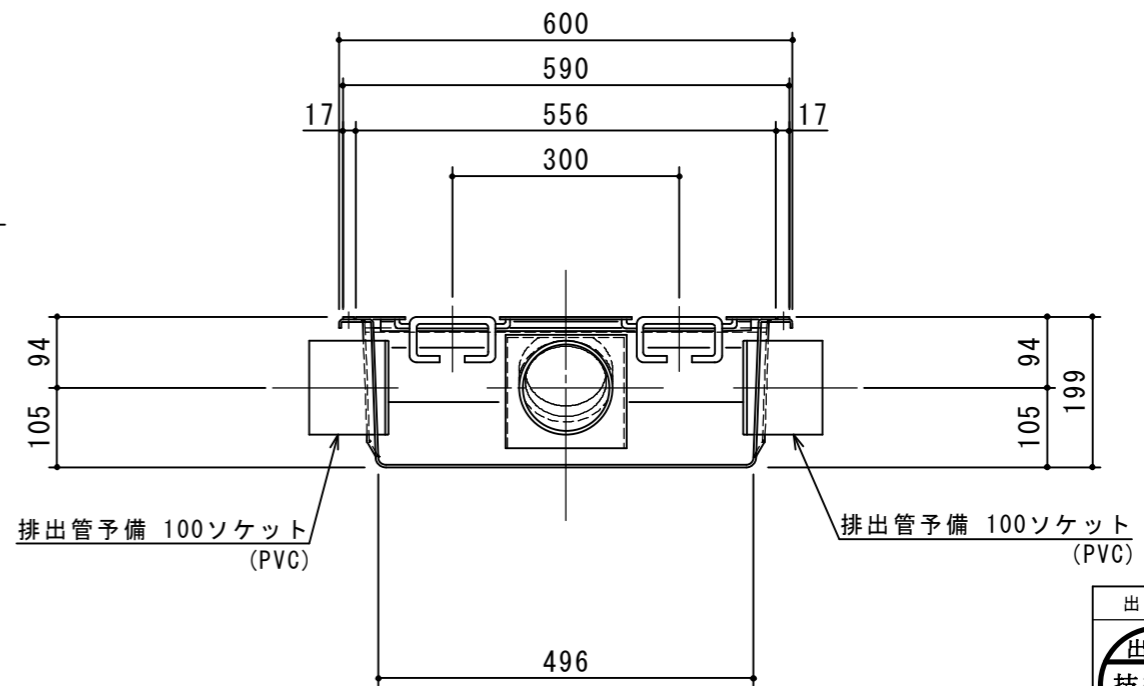
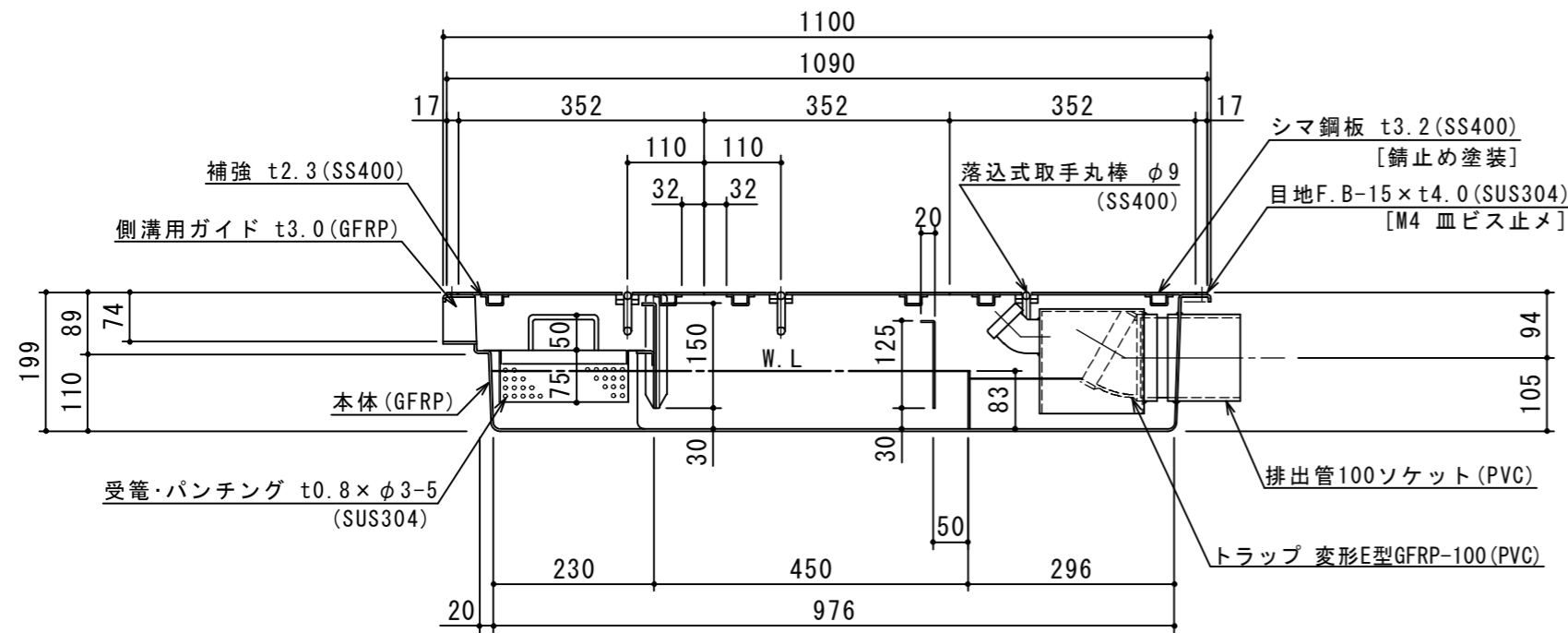


| 特 | 品名 | 材質 | サイズ | 個数 |
|---|--------|----------|--------------------------|----|
| | 本体 | (GFRP) | 1010L×510W×199H | 1 |
| | スライド板 | (GFRP) | 525×150×t3.0 | 1 |
| | 仕切板 | (GFRP) | 507×125×t3.0 | 1 |
| | " | " | 502×83×t3.0 | 1 |
| | 受籠 | (SUS304) | 230L×480W×75H×t0.8×φ3-5 | 1 |
| | 排出管 | (PVC) | 100ソケット | 3 |
| | トラップ管 | (PVC) | 変形E型GFRP-100 | 1 |
| | マンホール枠 | (SUS304) | 1090L×590W (F.B-15×t4.0) | 1 |
| | マンホール蓋 | (SS400) | 352×556×t3.2 | 3 |

| | |
|-----------|------------|
| 本体質量 | 33 kg |
| 蓋1枚当り質量 | 7 kg |
| 許容流入流量 | 45.0 L/min |
| 標準阻集ゲリース量 | 14.9 kg |
| 認定番号 | 第17036号 |
| 納入台数 | 台 |

(注1) マンホール蓋は錆止め塗装とする。
 (注2) マンホールは人荷重とする。



| | | | | | | | | | | | | |
|-----|---|-----|------|----|-------|------------|----|-----|------|---------------|-------------|--------------|
| 注記) | △ | | | | 承認 | 検図 | 製図 | 担当者 | 宛先名 | 殿 | 工事名 | |
| | △ | | | | 横堀 | | 大野 | | 品名 | GFRP製グリーストラップ | 型式 | SE-45SA-RZNI |
| | △ | | | | 製図 | | | | 図番 | 20-19 | 記号 | SARZNI045 |
| | 順 | 改訂日 | 改訂内容 | 製図 | 作成年月日 | 2019.02.19 | | 縮尺 | 1/10 | | | |
| | | | | | | | | | | SHIMODA | 下田エコテック株式会社 | |