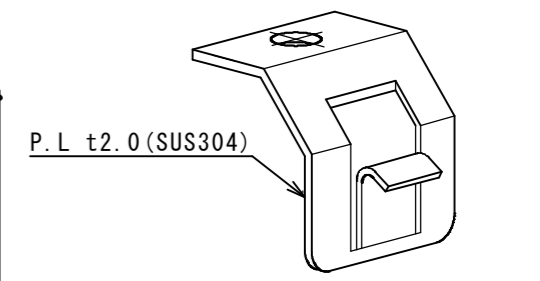
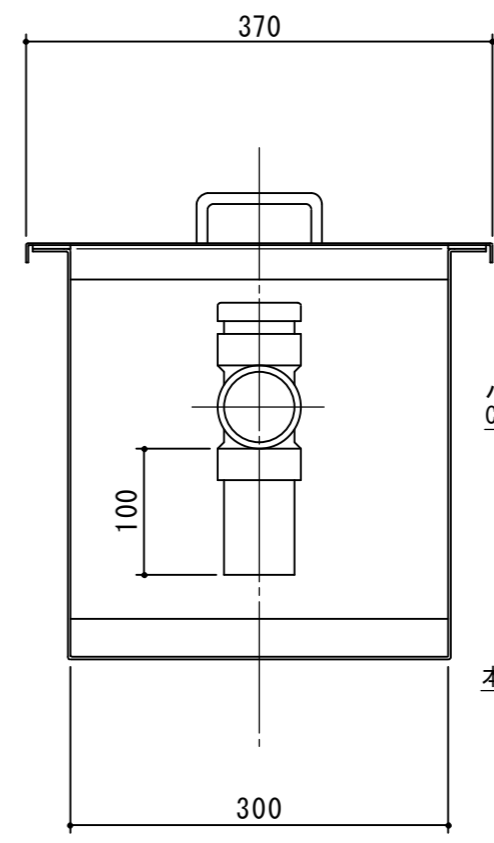
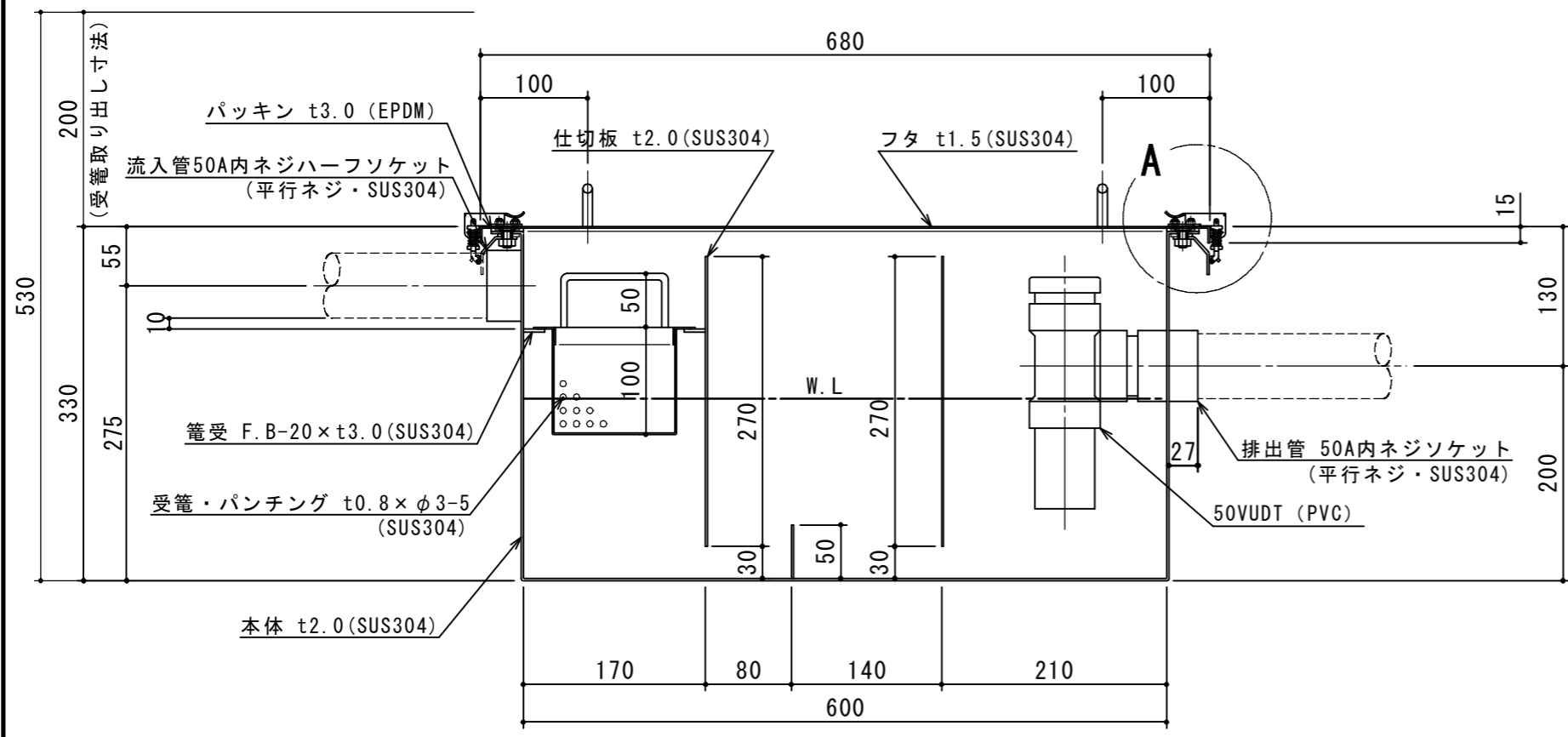


特	品名	材質	サイズ	個数
	本体	(SUS304)	600L × 300W × 330H × t2.0	1
	仕切板	(SUS304)	270 × 300 × t2.0	2
	"	"	50 × 300 × t2.0	1
	受籠	(SUS304)	150L × 280W × t0.8 × φ3-5	1
	流入管	(SUS304)	50A 内ネジハーフソケット	1
	排出管	(SUS304)	50A 内ネジソケット	1
	トラップ管	(PVC)	50VUDT 掃除口	1
	フタ	(SUS304)	680L × 370W × t1.5	1

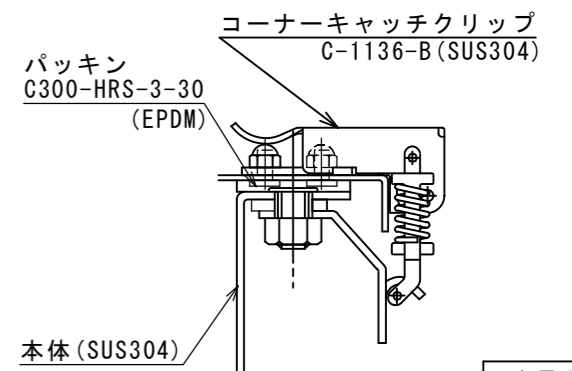
本体質量	21 kg
許容流入流量	35.0 L/min
標準阻集グリース量	11.6 kg
認定番号	第19129号
流入管方向	□ 方向
排出管方向	○ 方向
納入台数	台

(注1) 上 中 下 は流入管方向を示す。  
 (注2) ① ② ③ は排出管方向を示す。

(注) ヘアライン仕上げとする。



受具取付金具図



A部詳細 S=1:2



注記)	△				承認	検図	製図	担当者	宛先名	殿	工事名
	△				横堀		関		品名	SE式グリーストラップ	型式
	△								図番	20-19	記号
	順	改訂日	改訂内容	製図	作成年月日	2019.05.20		図番	20-19	記号	SAFC035
								縮尺	1/6	SHIMODA 下田エコテック株式会社	