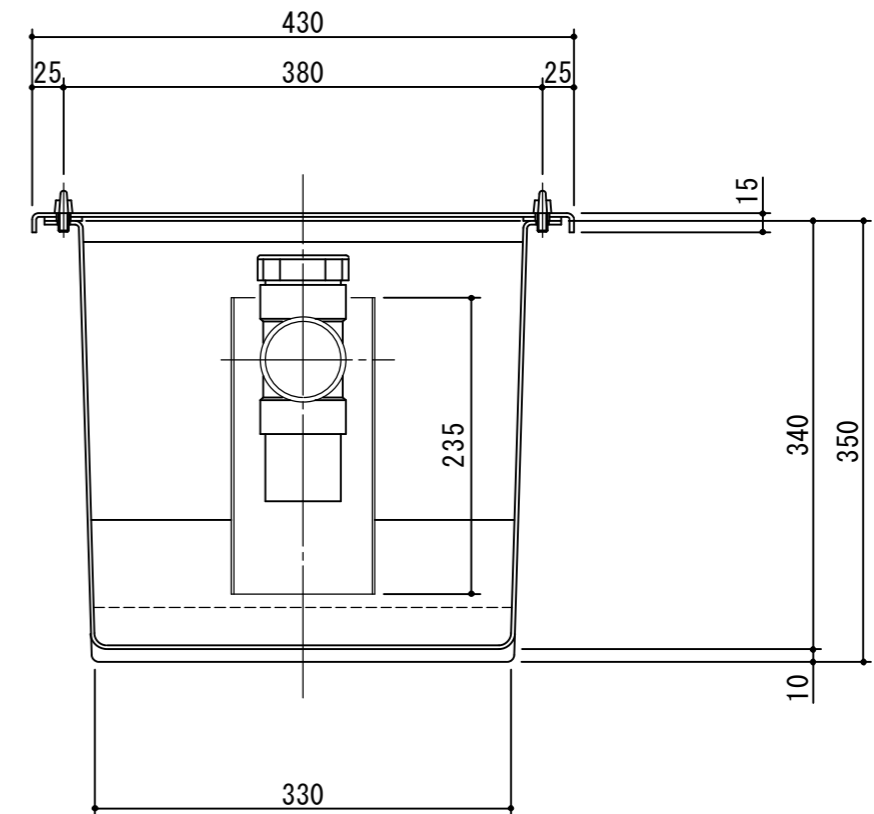
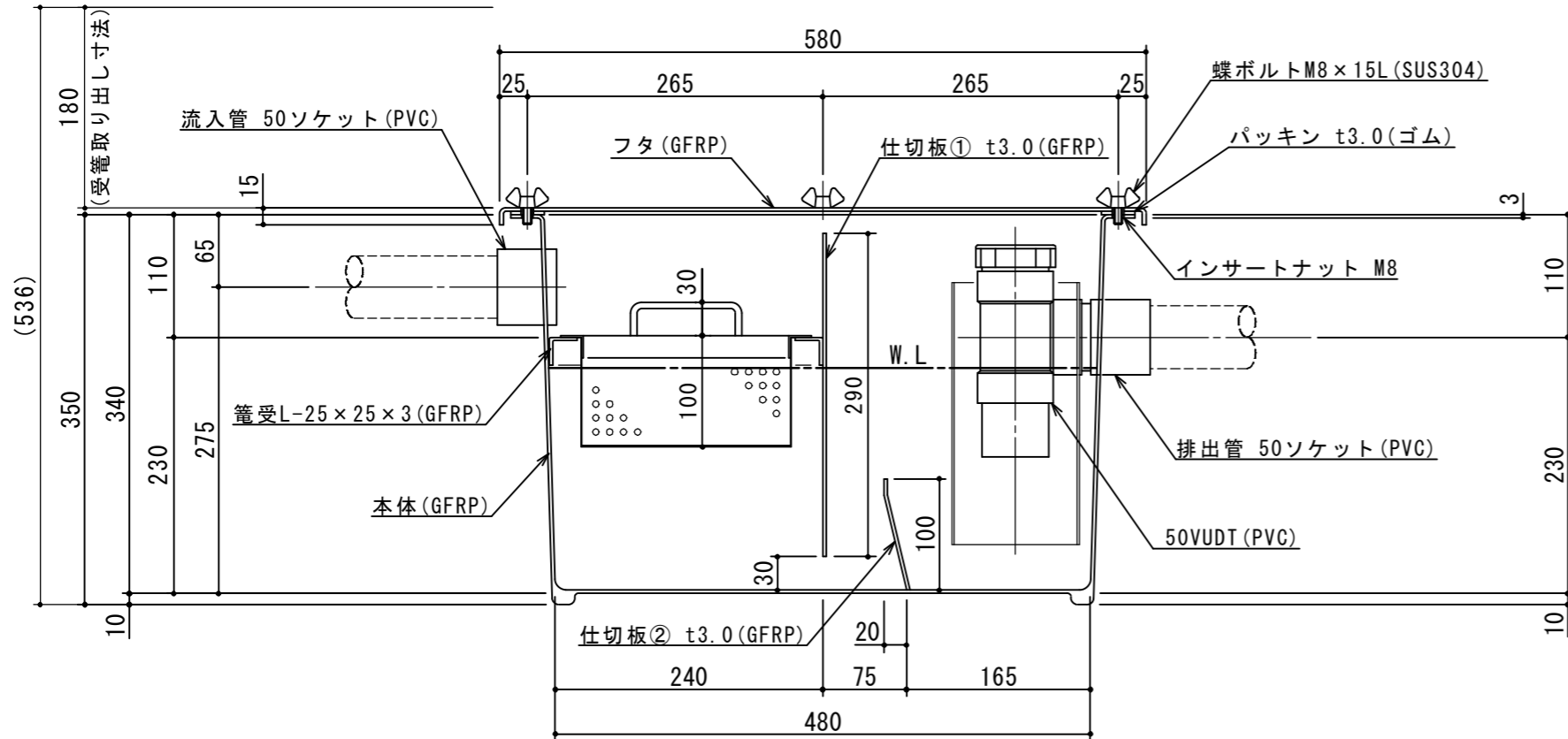


特	品名	材質	サイズ	個数
	本体	(GFRP)	500L×350W×350H	1
	仕切板①	(GFRP)	290×350×t3.0	1
	仕切板②	(GFRP)	100×330×t3.0	1
	受籠	(SUS304)	225L×315W×100H×t0.8×φ3-5	1
	流入管	(PVC)	50ソケット	1
	排出管	(PVC)	50ソケット	1
	トラップ管	(PVC)	50VUDT 掃除口	1
	フタ	(GFRP)	580L×430W	1
	蝶ボルト	(SUS304)	M8×15L	6

本体質量	11 kg
許容流入流量	34.0 L/min
標準阻集グリース量	11.2 kg
納入台数	台



注記)	△				承認	検図	製図	担当者	宛先名	殿	工事名
	△				横堀		関		品名	SE式床置型グリーストラップ	型式
	△								図番	20-19	記号
	△				製図	作成年月日	2019.05.20		図番	20-19	記号
	順	改訂日		改訂内容	製図				縮尺	1/6	SHIMODA 下田エコテック株式会社