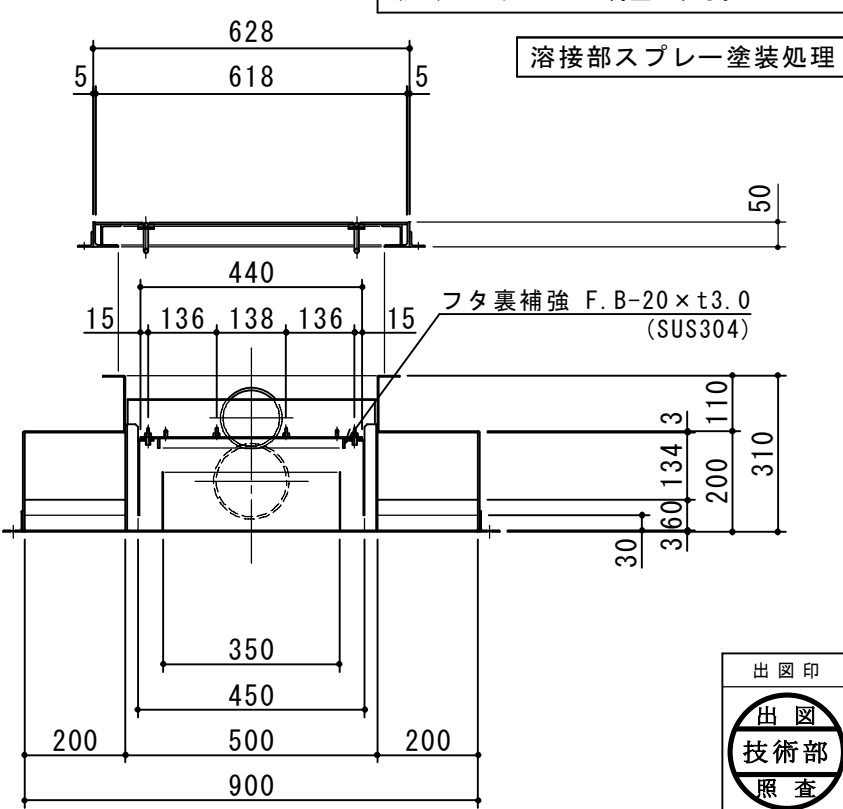
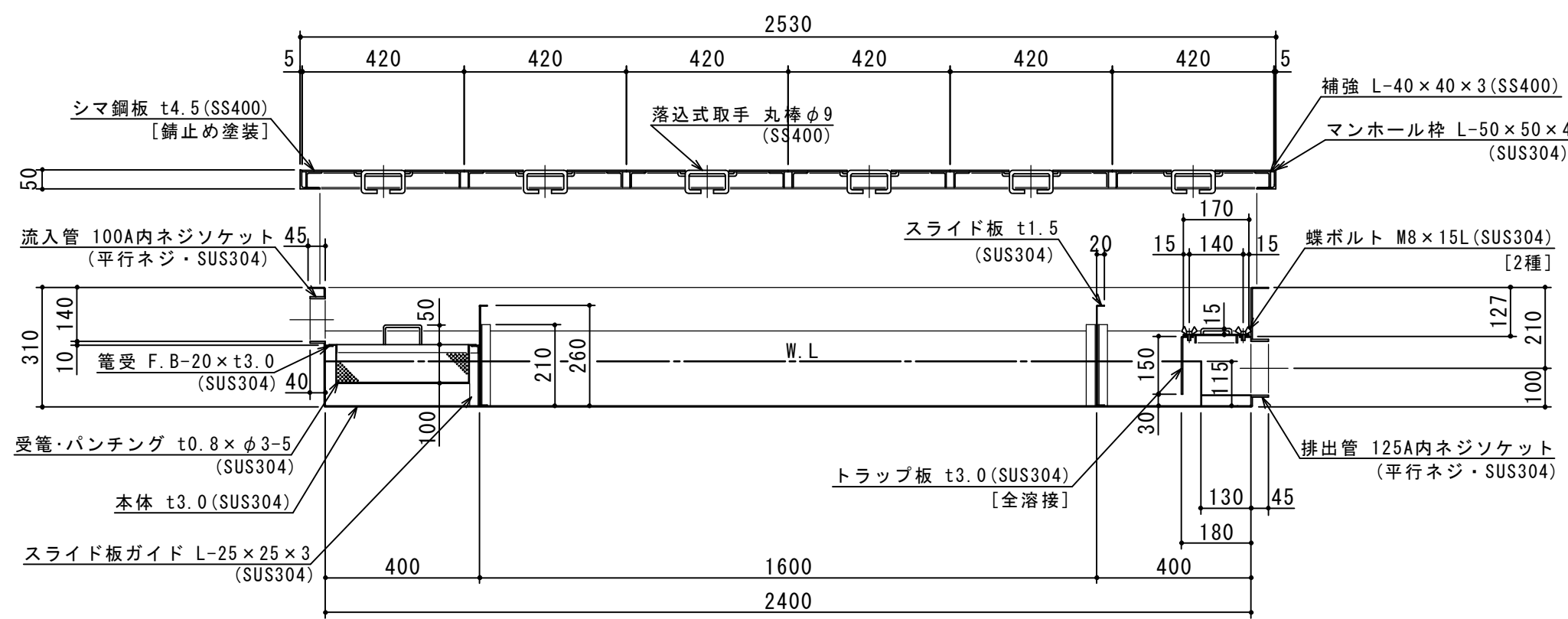


特品名	材質	サイズ	個数
本体	(SUS304)	2400L×900W×310H×t3.0	1
スライド板	(SUS304)	490×260×t1.5	2
仕切板(A)	(SUS304)	30×200×t3.0	2
仕切板(B)	"	134×200×t3.0	2
仕切板(C)	"	115×130×350×130×t2.0	1
トラップ板	(SUS304)	150×180×450×180×t3.0	1
受籠	(SUS304)	380L×480W×100H×t0.8×φ3-5	1
流入管	(SUS304)	100A×40L 内ネジソケット	1
排出管	(SUS304)	125A×45L 内ネジソケット	1
フタ	(SUS304)	170L×440W×t2.0	1
蝶ボルト	(SUS304)	M8×15L	8
マンホール枠	(SUS304)	2530L×628W (L-50×50×4)	1
マンホール蓋	(SS400)	420×618×t4.5	6

本体質量	149 kg
マンホール質量	103 kg
蓋1枚当り質量	14 kg
許容流入流量	336 L/min
標準阻集グリース量	111.5 kg
認定番号	第16028号
納入台数	台

(注1) マンホール蓋は錆止め塗装とする。  
(注2) マンホールは人荷重とする。



注記)	△				承認	検図	製図	担当者	宛先名	殿	工事名
	△				横堀		池田		品名	SE式グリーストラップ	型式
	△								図番	20-20	記号
	△				製図	作成年月日	2020.01.24		縮尺	1/15	SHIMODA 下田エコテック株式会社
	順	改訂日		改訂内容							