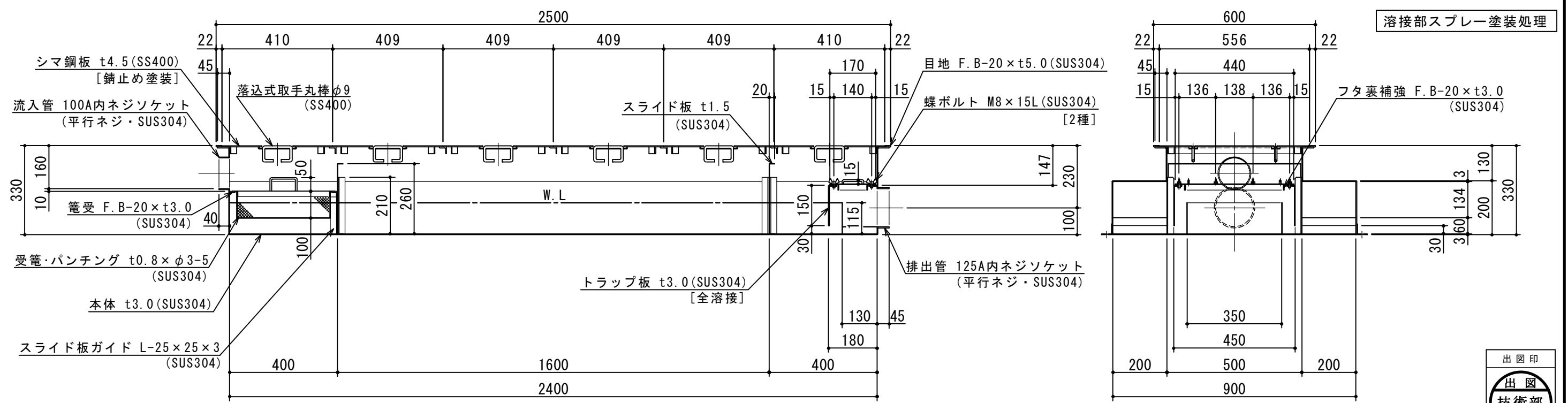


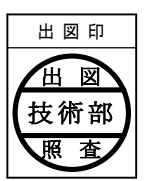
特	品名	材質	サイズ	個数
	本体	(SUS304)	2400L×900W×330H×t3.0	1
	スライド板	(SUS304)	490×260×t1.5	2
	仕切板 (A)	(SUS304)	30×200×t3.0	2
	" (B)	"	134×200×t3.0	2
	" (C)	"	115×130×350×130×t2.0	1
	トラップ板	(SUS304)	150×180×450×180×t3.0	1
	受籠	(SUS304)	380L×480W×100H×t0.8×φ3-5	1
	流入管	(SUS304)	100A×40L 内ネジソケット	1
	排出管	(SUS304)	125A×45L 内ネジソケット	1
	フタ	(SUS304)	170L×440W×t2.0	1
	蝶ボルト	(SUS304)	M8×15L	8
	マンホール枠	(SUS304)	2500L×600W (F. B-20×t5.0)	1
	マンホール蓋	(SS400)	409×556×t4.5	4
	"	"	410×556×t4.5	2

本体質量	210 kg
蓋1枚当り質量	10 kg
許容流入流量	336 L/min
標準阻集グリース量	111.5 kg
認定番号	第16028号
納入台数	台

(注1) マンホール蓋は錆止め塗装とする。
 (注2) マンホールは人荷重とする。



溶接部スプレー塗装処理



注記)	△				承認	検図	製図	担当者	宛先名	殿	工事名
	△				横堀		大野		品名	SE式グリーストラップ	型式
	△								図番	20-19	記号
	△				製図	作成年月日	2019.02.20		縮尺	1/15	SAZDB336 I
	順	改訂日		改訂内容					SHIMODA 下田エコテック株式会社		