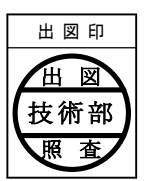
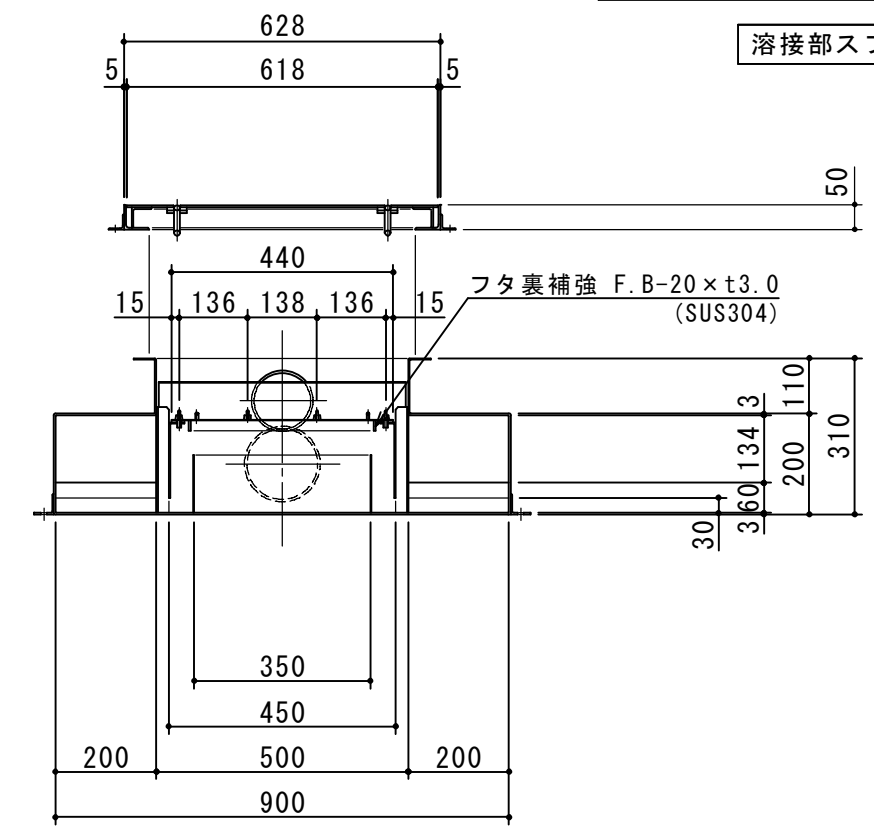
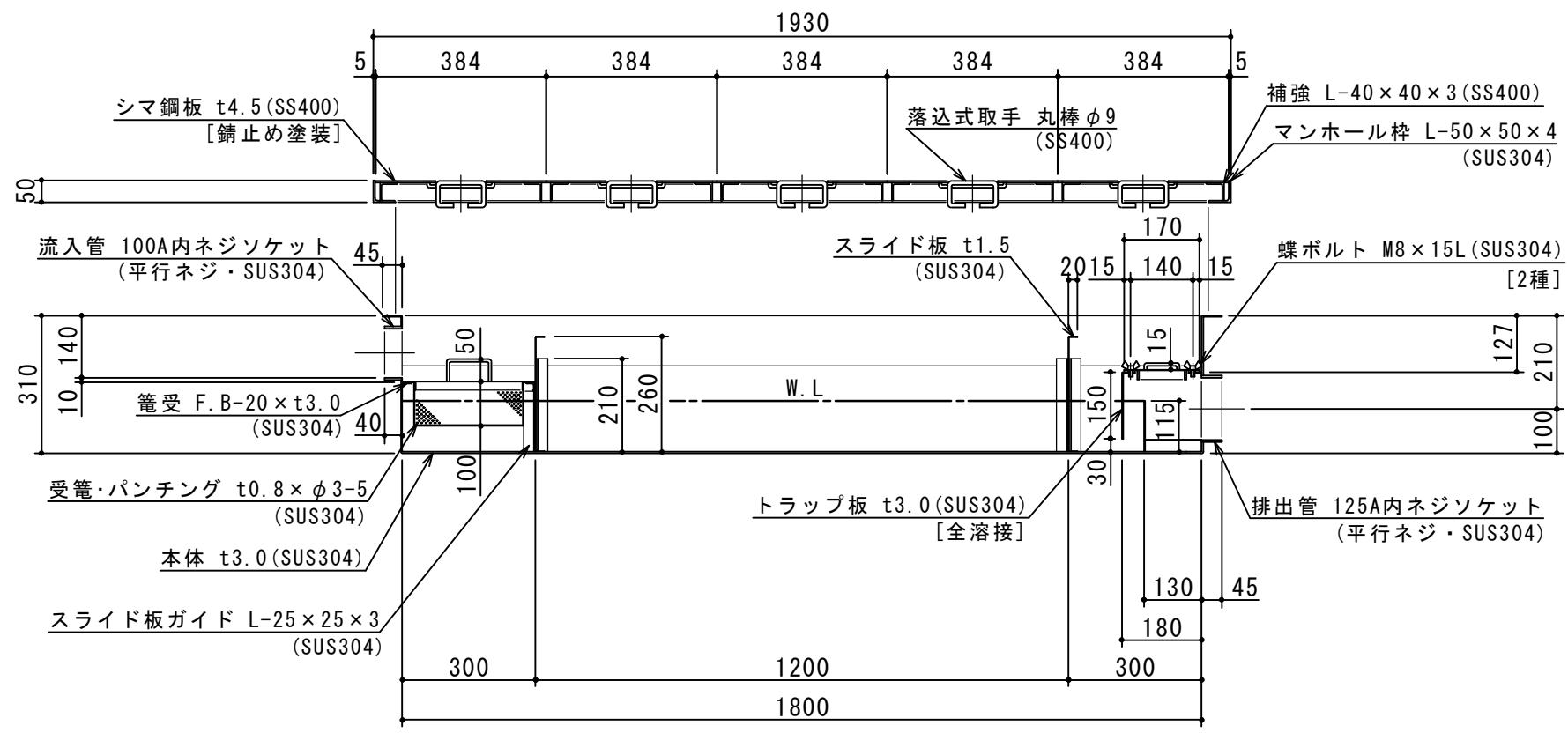


特	品名	材質	サイズ	個数
	本体	(SUS304)	1800L×900W×310H×t3.0	1
	スライド板	(SUS304)	490×260×t1.5	2
	仕切板(A)	(SUS304)	30×200×t3.0	2
	仕切板(B)	"	134×200×t3.0	2
	仕切板(C)	"	115×130×350×130×t2.0	1
	トラップ板	(SUS304)	150×180×450×180×t3.0	1
	受籠	(SUS304)	280L×480W×100H×t0.8×φ3-5	1
	流入管	(SUS304)	100A×40L 内ネジソケット	1
	排出管	(SUS304)	125A×45L 内ネジソケット	1
	フタ	(SUS304)	170L×440W×t2.0	1
	蝶ボルト	(SUS304)	M8×15L	8
	マンホール枠	(SUS304)	1930L×628W (L-50×50×4)	1
	マンホール蓋	(SS400)	384×618×t4.5	5

本体質量	117 kg
マンホール質量	80 kg
蓋1枚当り質量	13 kg
許容流入流量	252 L/min
標準阻集グリース量	83.6 kg
認定番号	第16027号
納入台数	台

(注1) マンホール蓋は錆止め塗装とする。
 (注2) マンホールは人荷重とする。

溶接部スプレー塗装処理



注記)	△				承認	検図	製図	担当者	宛先名	殿	工事名
	△				横堀		池田		品名	SE式グリーストラップ	型式
	△								図番	20-20	記号
	△				作成年月日	2020.01.24			縮尺	1/15	SHIMODA 下田エコテック株式会社
	順	改訂日		改訂内容	製図						