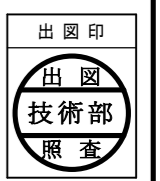
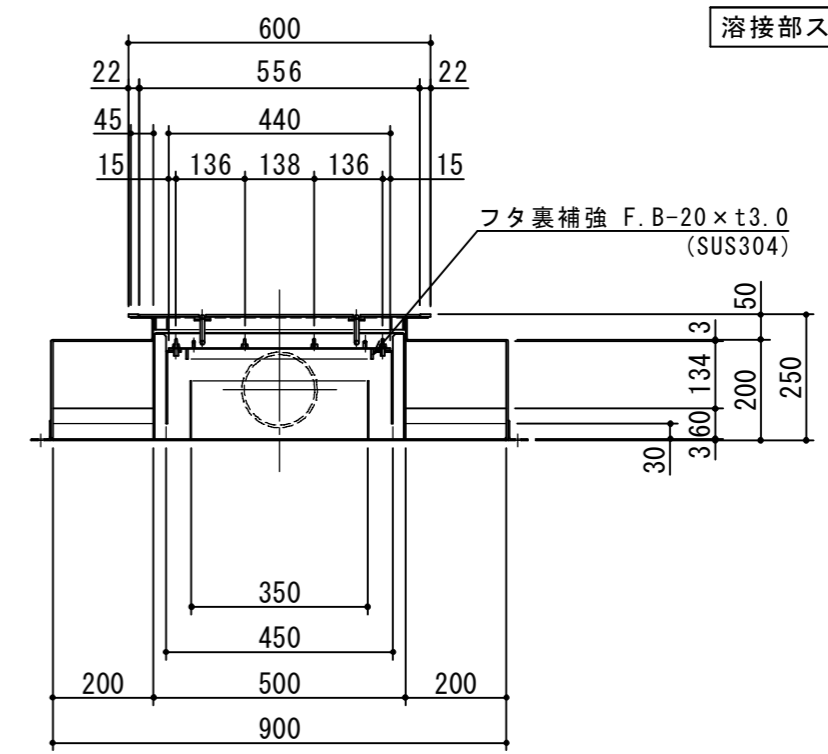
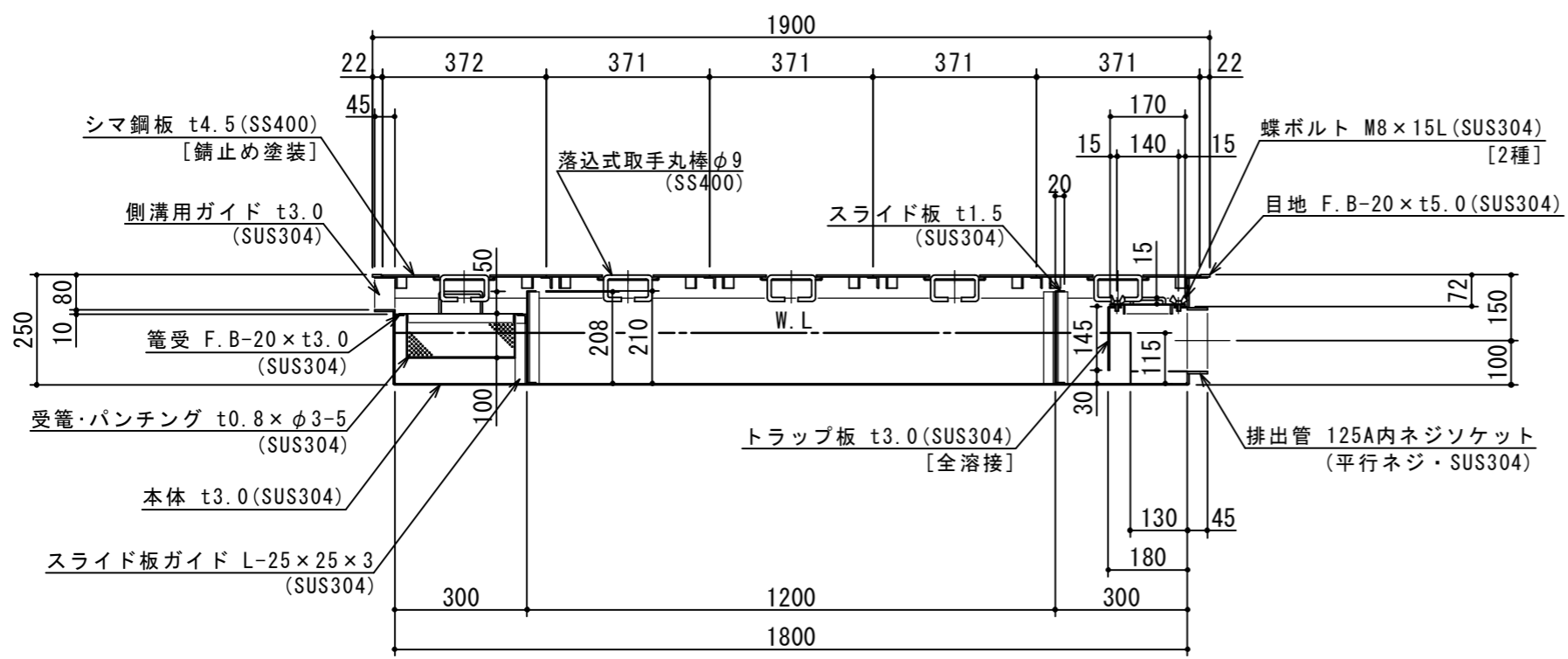


特	品名	材質	サイズ	個数
	本体	(SUS304)	1800L×900W×250H×t3.0	1
	スライド板	(SUS304)	490×210×t1.5	2
	仕切板(A)	(SUS304)	30×200×t3.0	2
	"(B)	"	134×200×t3.0	2
	"(C)	"	115×130×350×130×t2.0	1
	トラップ板	(SUS304)	145×180×450×180×t3.0	1
	受籠	(SUS304)	280L×480W×100H×t0.8×φ3-5	1
	排出管	(SUS304)	125A×45L 内ネジソケット	1
	フタ	(SUS304)	170L×440W×t2.0	1
	蝶ボルト	(SUS304)	M8×15L	8
	マンホール枠	(SUS304)	1900L×600W (F.B-20×t5.0)	1
	マンホール蓋	(SS400)	371×556×t4.5	4
	"	"	372×556×t4.5	1

本体質量	157 kg
蓋1枚当り質量	9 kg
許容流入流量	252 L/min
標準阻集グリース量	83.6 kg
認定番号	第16027号
納入台数	台

(注1) マンホール蓋は錆止め塗装とする。  
 (注2) マンホールは人荷重とする。

溶接部スプレー塗装処理



注記)	△				承認	検図	製図	担当者	宛先名	殿	工事名		
	△				横堀		大野		品名	SE式グリーストラップ	型式	SE-252SA-ZBI	
	△				作成年月日	2019.02.19		図番	20-19	記号	252SAZBI	縮尺	1/15
	△	順	改訂日	改訂内容	製図							SHIMODA 下田エコテック株式会社	