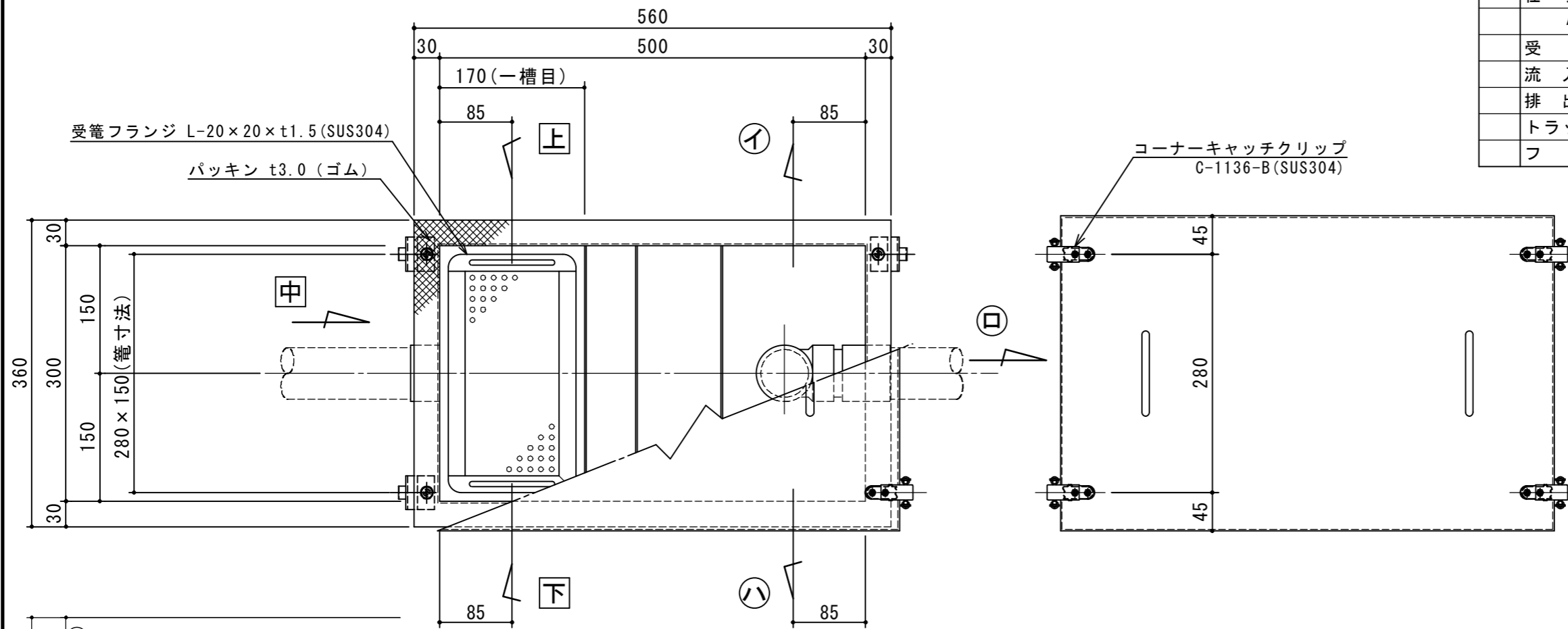


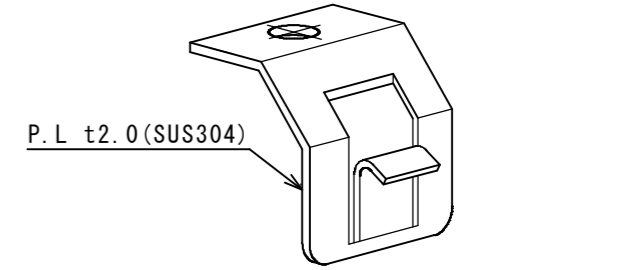
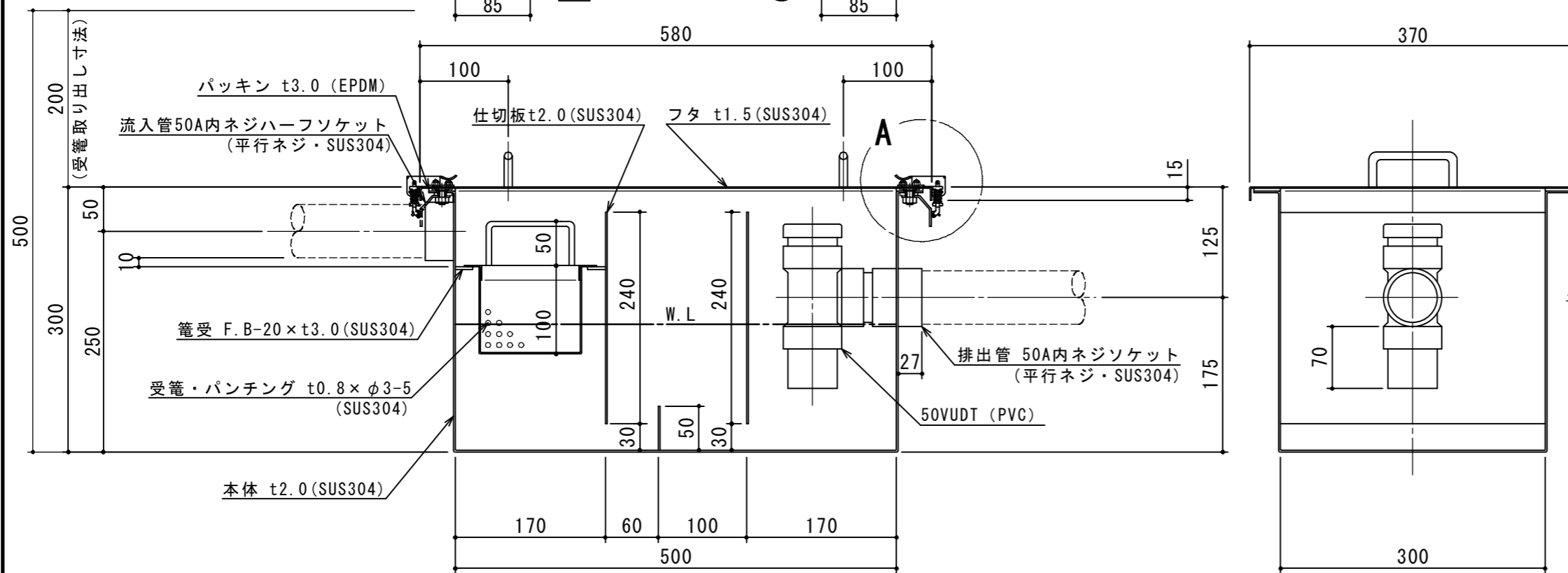
特	品名	材質	サイズ	個数
	本体	(SUS304)	500L×300W×300H×t2.0	1
	仕切板	(SUS304)	240×300×t2.0	2
	"	"	50×300×t2.0	1
	受籠	(SUS304)	150L×280W×t0.8×φ3-5	1
	流入管	(SUS304)	50A内ネジハーフソケット	1
	排出管	(SUS304)	50A内ネジソケット	1
	トラップ管	(PVC)	50VUDT 掃除口	1
	フタ	(SUS304)	580L×370W×t1.5	1



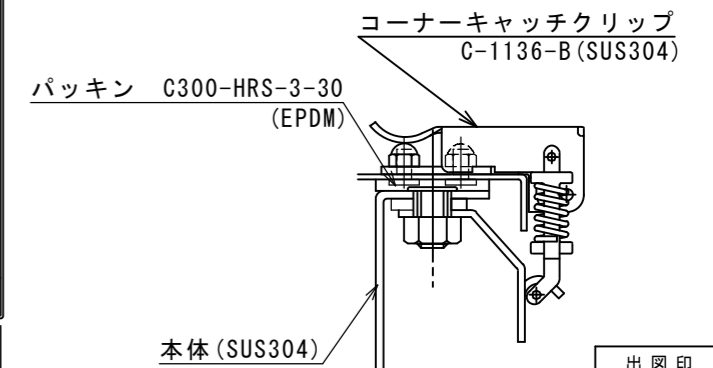
本体質量	18 kg
許容流入流量	23 L/min
標準阻集グリース量	7.6 kg
認定番号	第19128号
流入管方向	□ 方向
排出管方向	○ 方向
納入台数	台

(注1) □ 中 ○ は流入管方向を示す。  
(注2) イ ○ ハ は排出管方向を示す。

(注) ヘアライン仕上げとする。



受具取付金具図



A部詳細 S=1:2



注記)	△				承認	検図	製図	担当者	宛先名	殿	工事名
	△				横堀		関		品名	SE式グリーストラップ	型式
	△								図番	20-19	記号
	△				製図	作成年月日	2019.05.20		縮尺	1/6	SAFC023
	順	改訂日		改訂内容					SHIMODA 下田エコテック株式会社		