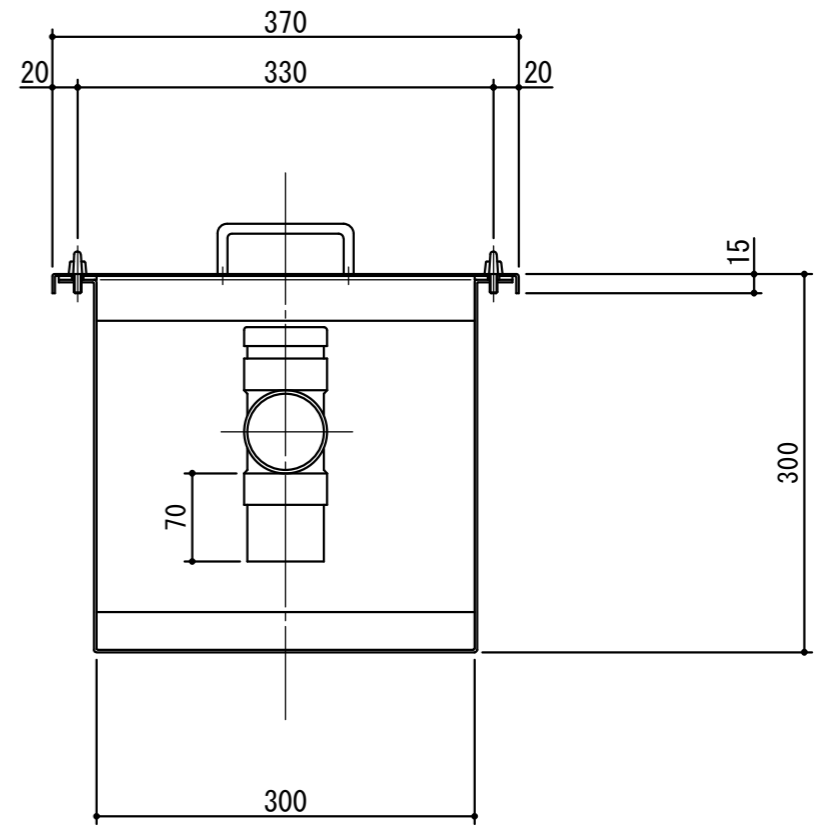
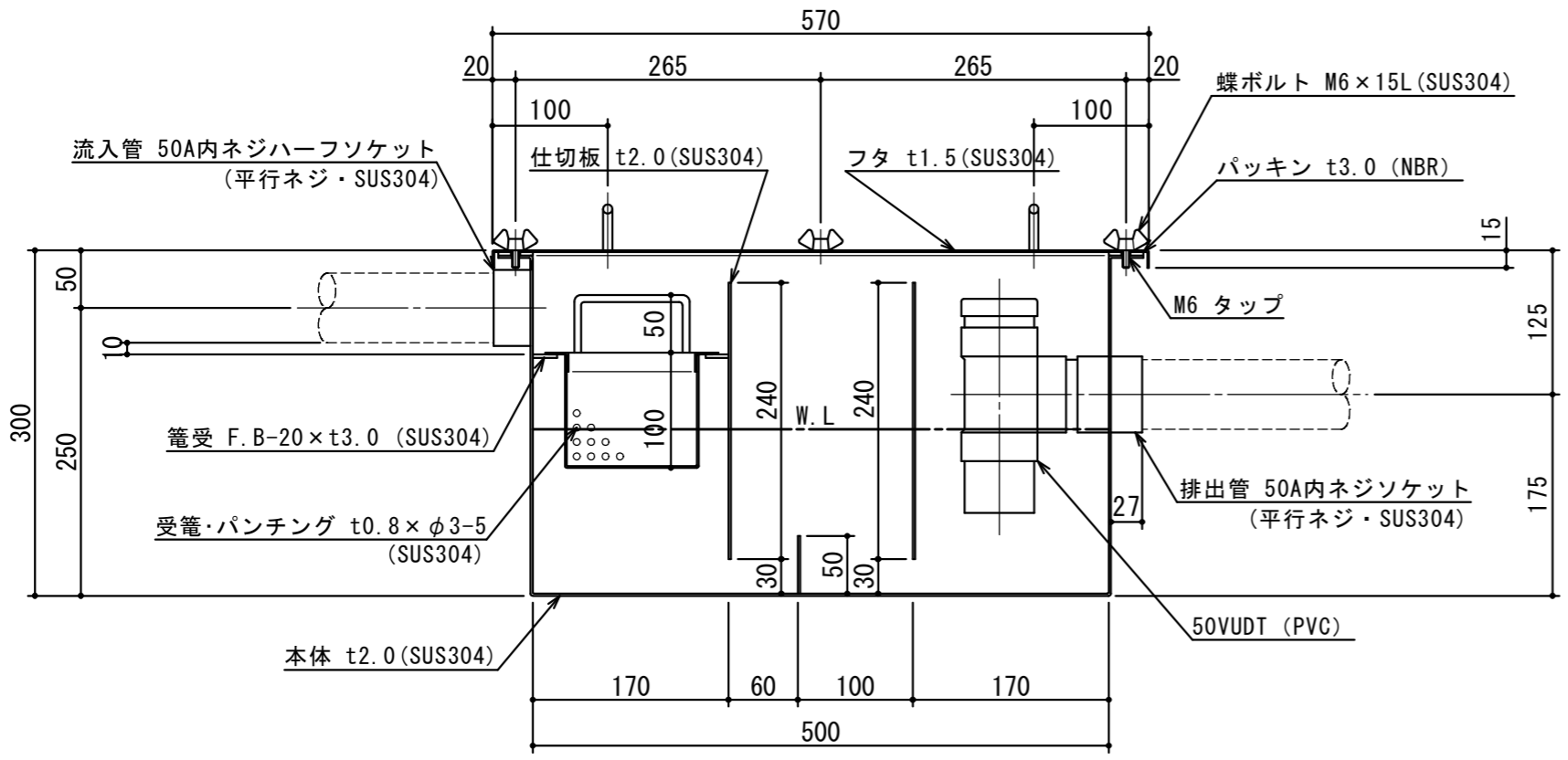


特	品名	材質	サイズ	個数
	本体	(SUS304)	500L×300W×300H×t2.0	1
	仕切板	(SUS304)	240×300×t2.0	2
	"	"	50×300×t2.0	1
	受籠	(SUS304)	150L×280W×t0.8×φ3-5	1
	流入管	(SUS304)	50A 内ネジハーフソケット	1
	排出管	(SUS304)	50A 内ネジソケット	1
	トラップ管	(PVC)	50VUDT 掃除口	1
	フタ	(SUS304)	570L×370W×t1.5	1
	蝶ボルト	(SUS304)	M6×15L	6

本体質量	18 kg
許容流入流量	23 L/min
標準阻集グリース量	7.6 kg
認定番号	
流入管方向	□ 方向
排出管方向	○ 方向
納入台数	台
本体実容量	20 L

(注1) □ 田 下 は流入管方向を示す。
 (注2) イ 口 ハ は排出管方向を示す。

(注) ヘアライン仕上げとする。



注記)	△				承認	検図	製図	担当者	宛先名	殿	工事名		
	△						横堀		品名	SK式グリーストラップ	型式	SE-23SA-F	
	△				製図	作成年月日	2019.03.15	図番	20-19	記号	SAF023	縮尺	1/6
	順	改訂日		改訂内容					SHIMODA 下田エコテック株式会社				