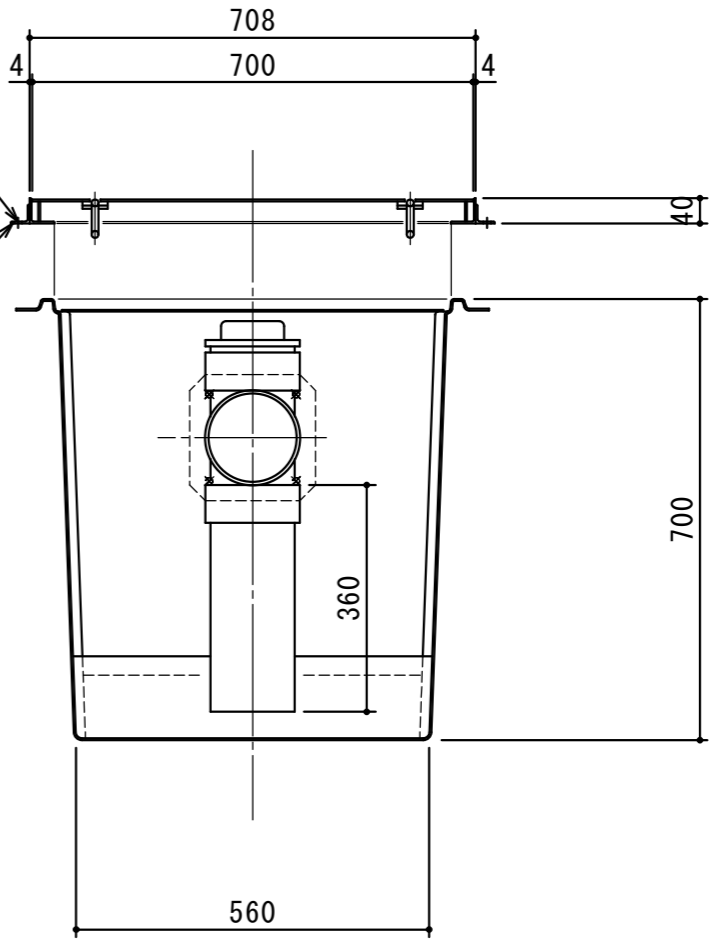
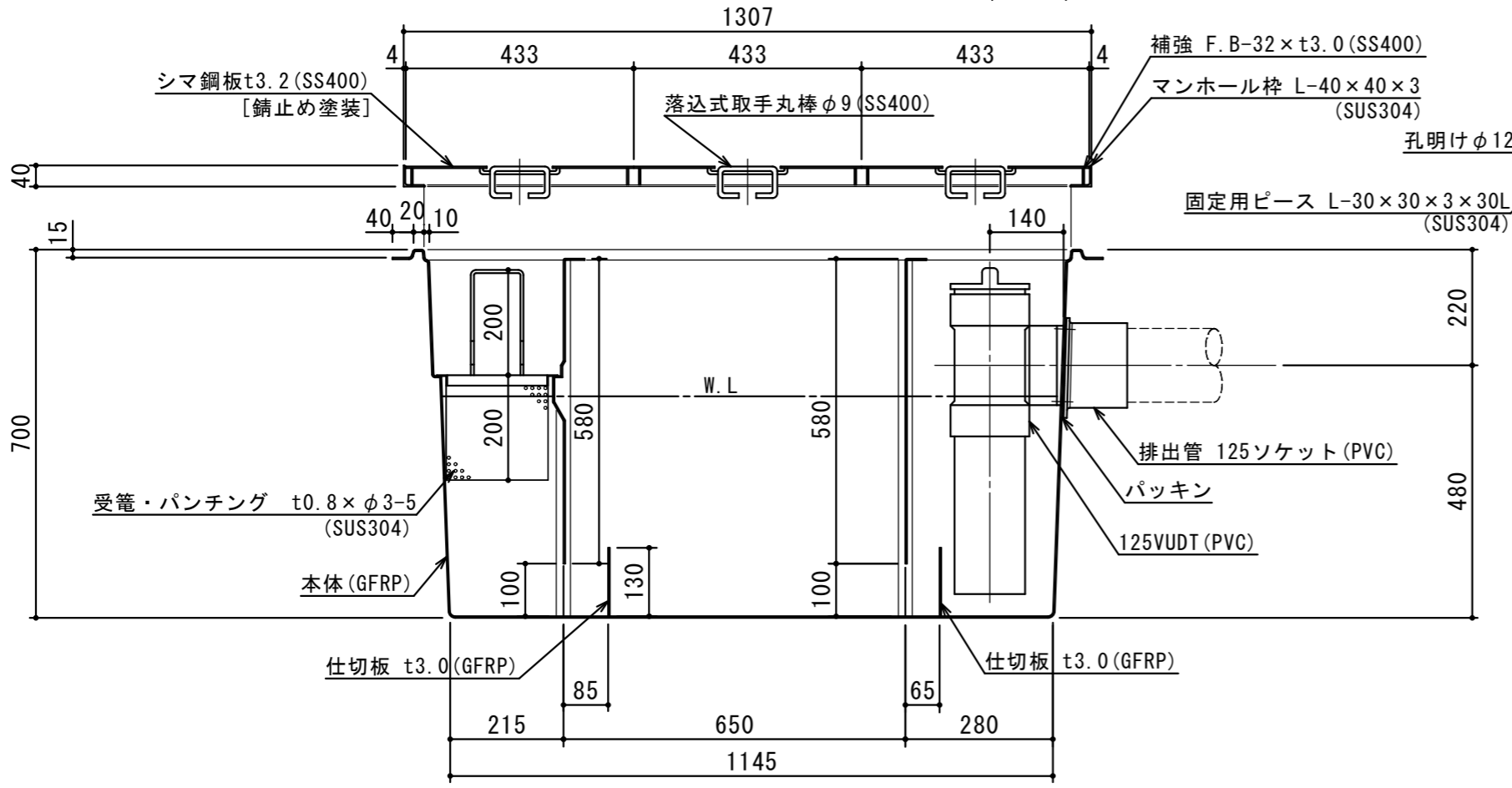


特	品名	材質	サイズ	個数
	本体	(GFRP)	1210L×610W×700H	1
	第一スライド板	(GFRP)	605×580×t3.0	1
	第二スライド板	(GFRP)	605×580×t3.0	1
	仕切板	(GFRP)	130×570×t3.0	2
	受籠	(SUS304)	230L×580W×t0.8×φ3-5	1
	排出管	(PVC)	125ソケット	1
	トラップ管	(PVC)	125VUDT 掃除口	1
	マンホール枠	(SUS304)	1307L×708W (L-40×40×3)	1
	マンホール蓋	(SS400)	433×700×t3.2	3

本体質量	25 kg
マンホール質量	39 kg
蓋1枚当り質量	11 kg
許容流入流量	202.5 L/min
標準阻集グリース量	63.7 kg
排出管方向	○ 方向
納入台数	台

(注1) ①②③は排出管方向を示す。
 (注2) マンホール蓋は錆止め塗装とする。
 (注3) マンホールは人荷重とする。



注記)	△				承認	検図	製図	担当者	宛先名	殿	工事名		
	△				横堀	池田	小林		品名	SE式グリーストラップ	型式	SE-202S-RV	
	△				製成年月日	2022.12.27		図番	20-22	記号	SRV202	縮尺	1/12
	△	順	改訂日	改訂内容	製図							SHIMODA 下田エコテック株式会社	